

452
4
452тп в 7

ТИПОВЫЕ КОНСТРУКЦИИ, ИЗДЕЛИЯ И УЗЛЫ ЗДАНИЙ И СООРУЖЕНИЙ

СЕРИЯ 1.152.1-8

ПЛОЩАДКИ ЛЕСТНИЧНЫЕ ЖЕЛЕЗОБЕТОННЫЕ

К ПЛОСКИМ МАРШАМ ДЛЯ ЖИЛЫХ ЗДАНИЙ С ВЫСОТОЙ ЭТАЖА 2,8 м

ВЫПУСК 7

ПЛОЩАДКИ РЕБРИСТЫЕ ДЛИНОЙ 220 см С ОТВЕРСТИЕМ ДЛЯ МУСОРОПРОВОДА К МАРШАМ
ШИРИНОЙ 105 см ИЗ ТЯЖЕЛОГО БЕТОНА И БЕТОНА ПОРИСТЫХ ЗАПОЛНИТЕЛЯХ
ДЛЯ КИРПИЧНЫХ И КРУПНОБЛОЧНЫХ ЗДАНИЙ

РАБОЧИЕ ЧЕРТЕЖИ

21705
ЦЕНА 2-56

ТИПОВЫЕ КОНСТРУКЦИИ, ИЗДЕЛИЯ И УЗЛЫ ЗДАНИЙ И СООРУЖЕНИЙ

СЕРИЯ 1.52.1-8

ПЛОЩАДКИ ЛЕСТНИЧНЫЕ ЖЕЛЕЗОБЕТОННЫЕ

К ПЛОСКИМ МАРШАМ ЛЯ ЖИЛИХ ЗДАНИЙ С ВЫСОТОЙ ЭТАЖА 2,8 м

ВЫПУСК 7

ПЛОЩАДКИ РЕБРИСТЫЕ ДЛИНОЙ 220 см С ОТВЕРСТИЕМ ДЛЯ МУСОРОПРОВОДА К МАРШАМ
ШИРИНОЙ 105 см ИЗ ТЯЖЕЛОГО БЕТОНА И БЕГОНА НА ПОРИСТЫХ ЗАПОЛНИТЕЛЯХ ДЛЯ
КИРПИЧНЫХ И КРУПНОБЛОЧНЫХ ЗДАНИЙ

РАБОЧИЕ ЧЕРТЕЖИ

РАЗРАБОТАНЫ ЦНИИЭП ЖИЛИЩА

РУКОВОДИТЕЛЬ ОТДЕЛЕНИЯ
ПРОЕКТНЫХ РАБОТ



В. ОСТРЕЦОВ

НАЧ. ОТДЕЛА № 24



Н. РОСИНСКИЙ

ГЛ. КОНСТР. ОТД., ГИП



Д. ПАЛЬМАН

УТВЕРЖДЕНЫ ВВЕДЕНЫ В ДЕЙСТВИЕ

С 15.04.86

ГОСГРАЖДАНСТРОЕМ

ПРИКАЗ ОТ 31.03.86 № 116

© ЦИТИ Госстроя СССР, 1988

217015 2

Обозначение	Наименование	Стр.	Обозначение	Наименование	Стр.
1.152.1-8.7 00000 Т0	Техническое описание	3	1.152.1-8.7 00000 Д9	Узел XII	25
1.152.1-8.7 10000	Площадка лестничная 2ЛП22.19-4-км;		1.152.1-8.7 31100	Каркас КР1; КР2	26
	2ЛП22.19-4-кмл	9	1.152.1-8.7 11100	Каркас КР3... КР6	27
1.152.1-8.7 20000	Площадка лестничная 2ЛП22.19-4Л-км;		1.152.1-8.7 11200	Каркас КР7... КР9	28
	2ЛП22.19-4Л-кмл	10	1.152.1-8.7 11300	Каркас гнутый КР10... КР12	29
1.152.1-8.7 30000	Площадка лестничная 2ЛП22.19-4-м;		1.152.1-8.7 31200	Каркас гнутый КР13... КР16	30
	2ЛП22.19-4-мл	11	1.152.1-8.7 11400	Петля строповочная П1; П2	31
1.152.1-8.7 40000	Площадка лестничная 2ЛП22.19-4Л-м;		1.152.1-8.7 00000 РС	Ведомость расхода стали	32
	2ЛП22.19-4Л-мл	12	1.152.1-8.7 00000 РМ	Ведомость расхода материалов	33
1.152.1-8.7 00000 Д1	Узлы I; II	13			
1.152.1-8.7 00000 Д2	Узлы III; IV	14			
1.152.1-8.7 00000 Д3	Узлы V; VI	15			
1.152.1-8.7 11000	Каркас пространственный КП1;				
	КП2	16			
1.152.1-8.7 21000	Каркас пространственный КП3;				
	КП4	17			
1.152.1-8.7 31000	Каркас пространственный КП5;				
	КП6	18			
1.152.1-8.7 41000	Каркас пространственный КП7;				
	КП8	19			
1.152.1-8.7 00000 Д4	Узел VII	20			
1.152.1-8.7 00000 Д5	Узел VIII	21			
1.152.1-8.7 00000 Д6	Узел IX	22			
1.152.1-8.7 00000 Д7	Узел X	23			
1.152.1-8.7 00000 Д8	Узел XI	24			

				1.152.1-8.7 000000		
Нач. отд.	Росинский	12.12.95		Содержание	Стр.	Лист
Н. контр.	Губерман	12.12.95			Р	1
Д. конст.	Пальман	12.11.95			ЦНИИЭП ЖИЛИЩА	
Г.И.П.	Пальман	1.10.95				
Рук. гр.	Юрлова	1.10.95				

Копировал 21705 3 формат А3

1. Общая часть.

Серия 1.152.1-8 входит в Общесоюзный строительный каталог типовых конструкций и изделий для всех видов строительства.

Рабочие чертежи лестничных площадок, включенные в настоящий выпуск, разработаны по заданиям Управления по жилищному строительству Госгражданстроя, утвержденным 04.02.81 и 21.01.82 г.г.

В выпуске представлены рабочие чертежи лестничных ребристых площадок с отверстием для мусоропровода, которые в сочетании с плоскими лестничными маршами без фризовых ступеней предназначены для устройства двухмаршевых лестниц в жилых зданиях со стенами из кирпича (площадки с консолями) и крупноблочных зданиях (площадки без консолей), с высотой этажа 2,8 м для обычных условий строительства, а также массового производства этих изделий предприятиями строительной промышленности.

Лестничные площадки рассчитаны и запроектированы в соответствии с требованиями ГОСТ 9818 - 85 и предназначены для применения в лестницах на расчетную временную нагрузку $3,5 \text{ кН/м}^2$ (360 кгс/м^2) (без учета собственного веса), коэффициенте надежности по нагрузке $\gamma = 1,2$, в жилых зданиях, и имеющих коэффициент надежности по назначению $\gamma_n = 0,95$.

ОпираНИЕ площадок предусмотрено на поперечные стены лестничной клетки. Лестничные площадки не рассчитаны на нагрузки от мусоропровода. Узлы опирания лестничных площадок см. серию 2.150-1, Выпуск 1.

Прогибы элементов площадок определены от действия постоянной и длительной нагрузки. Принятые при расчете нагрузки, расчетные пролеты, прогибы и глубина опирания указаны на листе 3.

Предел огнестойкости площадок - не менее 1,0 часа (Письмо НИИЖБ Госстроя СССР № 27/23 - 4683 от 21.10.83).

Номенклатура площадок дана на листе 3.

Лестничные марши см. рабочие чертежи серии 1.151.1-6, Выпуски 1 и 2.

Марка площадки состоит из буквенно-цифровых групп.

Первая группа содержит обозначение типа площадки и ее номинальные размеры: длину и ширину в дециметрах (с округлением до целого числа)

Во второй группе указывают расчетную ^{временную} нагрузку, обозначаемую числом „4“ (соответствует нагрузке $3,5 \text{ кН/м}^2$ или 360 кгс/м^2); для площадок из бетона на пористых заполнителях - „4Л“.

В третьей группе отмечаются строчной буквой „к“ наличие опорных консолей (в площадках с консолями), строчной буквой „м“ - наличие отверстия для мусоропровода, расположенного справа, и буквами „мл“ - наличие отверстия для мусоропровода, расположенного слева. В этой же группе проставляется, при привязке выбранный вид отделки верхних лицевых поверхностей. Вид отделки отражается прописными буквами:

Ш - шлифованная мозаичная поверхность;

К - облицованная керамической плиткой.

Например, марка 2ЛП22.19-4Л-кш соответствует площадке ребристой для маршей без фризовых ступеней, длиной 2200 мм, шириной 1900 мм, на расчетную временную нагрузку $3,5 \text{ кН/м}^2$ (360 кгс/м^2) из бетона на пористых заполнителях, с опорными консолями и отверстием для мусоропровода, расположенным слева.

Внесение изменений в обозначения марок изделий не допускается.

Марки изделий проставляются на чертежах и в спецификациях проектов, в заказах заводом-изготовителем и на изделиях.

				1.152.1-8.77 00000 Т0			
Нач. отд.	Росинский	12.12.85		Техническое описание	Старая	Лист	Листов
Н. контр.	Гиберман	12.12.85			Р	1	6
Бл. констр.	Пальман	12.12.85			ЦНИИЭП ЖИЛИЩА		
ГМП	Пальман	1.10.85					
Арх. гр.	Горлова	1.10.85					

Копировал 21705 4 формат А3

2. Технические требования

Лестничные площадки следует изготавливать в соответствии с техническими требованиями ГОСТ 9818 - 85.

Изготовление площадок предусмотрено из тяжелого бетона марки по прочности на сжатие М200 и из бетона на пористых заполнителях*) марки по прочности на сжатие М200

Величина нормируемой отпускной прочности бетона должна быть не менее 70% проектной марки по прочности на сжатие.

Поставка площадок с отпускной прочностью бетона ниже прочности, соответствующей его проектной марке, разрешается при условии, что изготовитель гарантирует достижение бетоном прочности, соответствующей его проектной марке, в возрасте 28 суток со дня изготовления.

Лестничные площадки должны выпускаться с законченной отделкой верхних лицевых поверхностей. Нижняя и боковые поверхности должны быть подготовлены под окраску.

Показатель истираемости декоративного бетона площадок не должен превышать величин, приведенных в ГОСТ 13087 - 85.

Армирование площадок производится пространственными арматурными каркасами, состоящими из плоских и гнутых каркасов.

Арматурные изделия должны удовлетворять требованиям ГОСТ 10922 - 75.

Рабочая арматура каркасов несущих ребер принята из стали класса А-III ГОСТ 5781-82, остальных каркасов - из проволоки класса Вр-I ГОСТ 6727-80.

Для подъема и монтажа площадок предусмотрены строповочные петли. Крюки петель должны быть заведены за продольные стержни каркасов. Строповочные петли должны изготавливаться из арматурной стали класса А-I марок

*) Бетон должен иметь плотную структуру, объем межзерновых пустот в уплотненной бетонной смеси не должен превышать 3%.

Объемная масса бетона на пористых заполнителях (в высушенном до постоянной массы состоянии) принята равной 1800 кгс/м³; нормативный объемный вес бетона, учитываемый при расчете площадок, принят равным 2070 кгс/м³; объемная масса бетона отделочного слоя - 2500 кгс/м³

ВСтЗсп2 и ВСтЗпс2. Если возможен монтаж площадок при расчетной зимней температуре ниже - 40°C, то для петель сталь марки ВСтЗпс2 применять не допускается.

3. Указания по изготовлению и монтажу

Лестничные площадки запроектированы с учетом изготовления в стальных формах в горизонтальном (рабочем) положении.

Сборку пространственного каркаса следует производить в кондукторе. Сварка плоских и пространственных каркасов должна производиться контактной точечной электросваркой.

4. Контроль и оценка качества

Размеры и непрямолинейность площадок, толщину защитного слоя бетона до арматуры, а также качество поверхностей и внешний вид площадок следует проверять по ГОСТ 9818 - 85.

Перед массовым изготовлением и применением площадки должны быть испытаны на прочность, жесткость и трещиностойкость согласно требованиям ГОСТ 8829-84. Данные для проведения испытаний см. на листах 4 и 5.

5. Хранение и транспортирование.

Приемка, маркировка, хранение и транспортирование должно производиться в соответствии с ГОСТ 9818 - 85.

Площадки следует хранить в горизонтальном положении рассортированными по маркам. Подъем площадок должен производиться в рабочем положении самобалансирующимися траверсами за 4 строповочные петли.

1.152.1-8.7 00000 ТО

Лист
2

Копировал 21705 5

Формат А3

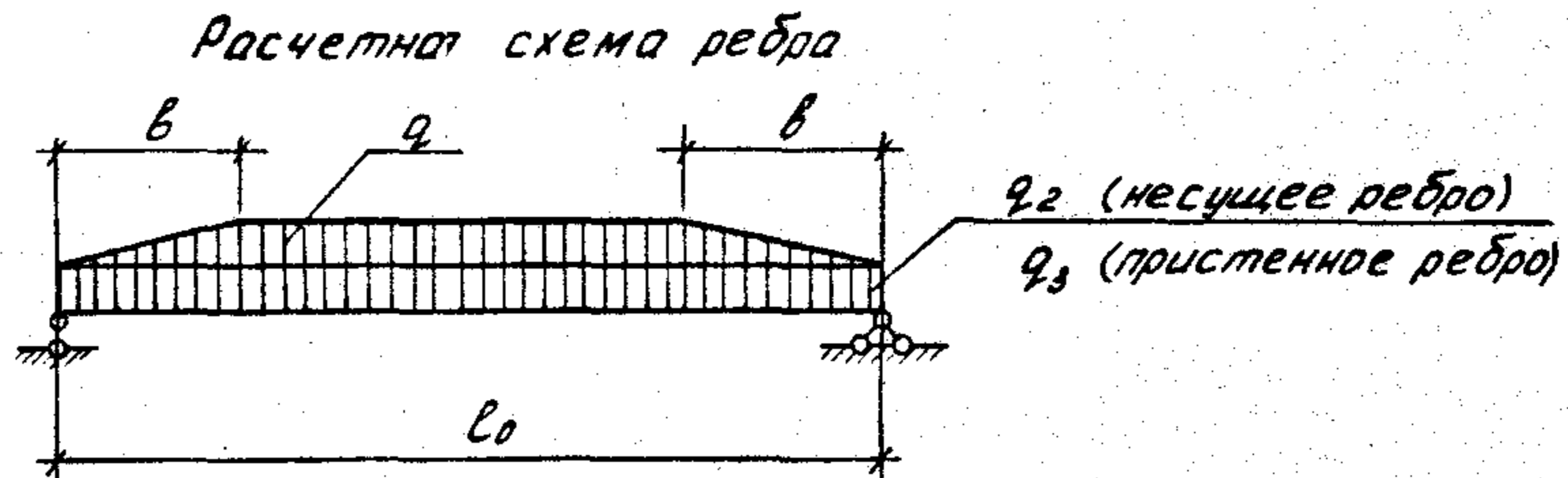


Таблица 1

Данные для расчета

Марка	Расчетный пролет l_0 , мм	b , мм	Несущее и пристенное ребра площадки										Плита площадки									
			нагрузка q_1 , кН/м (кгс/м)				нагрузка q_2 , кН/м (кгс/м)			нагрузка q_3 , кН/м (кгс/м)			Прогиб несущего ребра f , см	нагрузка q , кН/м ² (кгс/м ²)								
			нормативная			расчетная *)	нормативная			расчетная *)	нормативная			расчетная	нормативная			расчетная **)				
			полная *)	длительная *)	кратковременная		полная *)	длительная *	кратковременная		полная	длительная			полная	длительная **)	кратковременная					
2ЛП22.19-4-КМ	2360	910	4,71(480)	2,94(300)	5,44(555)	11,38(1160)	9,02(920)	12,94(1320)	0,59(60)	0,59(60)	0,64(65)	0,19	5,15(525)	3,19(325)	1,96(200)	5,98(610)						
2ЛП22.19-4-КМЛ			2,65(270)	0,93(95)		3,24(330)	10,0(1020)						7,65(780)	11,42(1165)		2,94(300)	0,98(100)	3,53(360)				
2ЛП22.19-4Л-КМ			4,36(445)	2,6(265)		5,1(520)	(1005)						7,5(765)	11,28(1150)		0,49(50)	0,49(50)	0,54(55)	0,22	4,8(490)	2,84(290)	5,59(570)
2ЛП22.19-4Л-КМЛ			2,65(270)	0,93(95)		3,24(330)	8,72(890)						6,37(650)	10,0(1020)						2,94(300)	0,98(100)	3,53(360)
2ЛП22.19-4-М	2140	910	4,71(480)	2,94(300)	5,44(555)	11,38(1160)	9,02(920)	12,94(1320)	0,59(60)	0,59(60)	0,64(65)	0,16	5,15(525)	3,19(325)	5,98(610)							
2ЛП22.19-4-МЛ			2,65(270)	0,93(95)	3,24(330)	10,0(1020)	7,65(780)	11,42(1165)	2,94(300)	0,98(100)	3,53(360)											
2ЛП22.19-4Л-М			4,36(445)	2,6(265)	5,1(520)	(1005)	7,5(765)	11,28(1150)	0,49(50)	0,49(50)	0,54(55)	0,18	4,8(490)	2,84(290)	5,59(570)							
2ЛП22.19-4Л-МЛ			2,65(270)	0,93(95)	3,24(330)	8,72(890)	6,37(650)	10,0(1020)					2,94(300)	0,98(100)	3,53(360)							

*) В числителе дана полная нагрузка на ребро, в знаменателе - за вычетом собственного веса ребра

**) В числителе дана полная нагрузка на плиту, в знаменателе - за вычетом собственного веса плиты

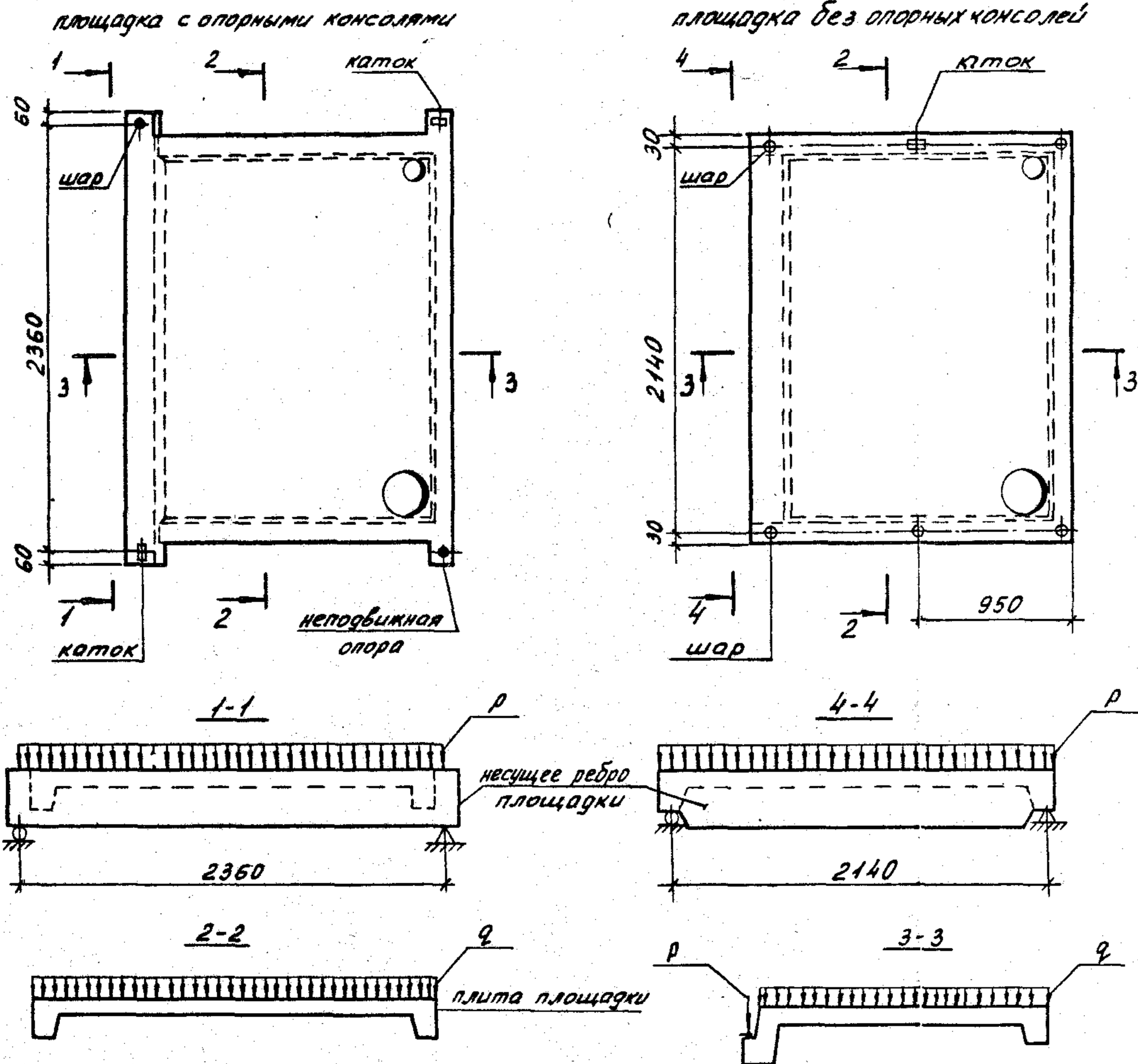
1.152.1-8.7 010000 Т0

Лист 3

Копировал 21705 6; формат А3

Схемы опирания и загрузки при испытании

Данные для испытаний

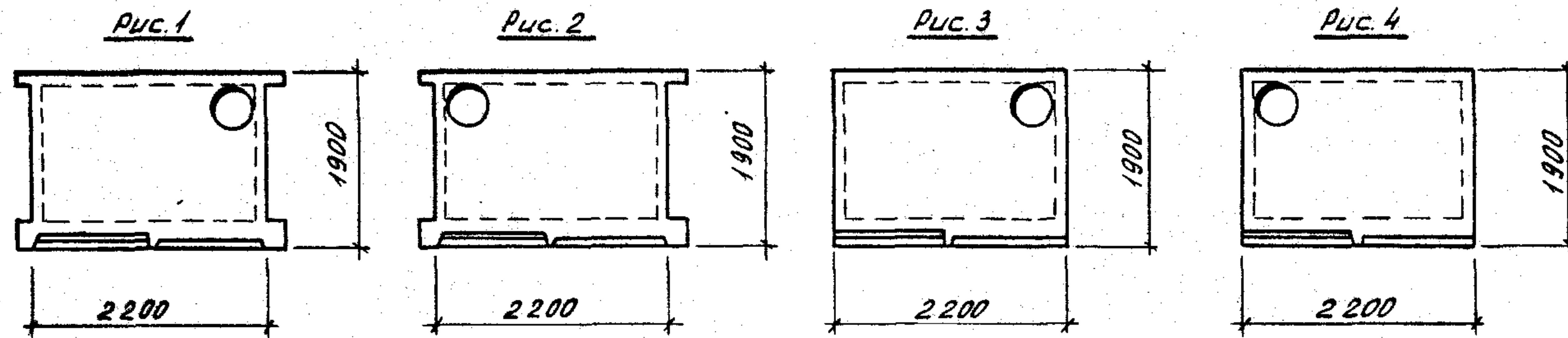


Марка	Проверка прочности			
	текучесть продольной растянутой арматуры до наступления разрушения сжатой зоны бетона			
	C = 1,4			
	Величина контрольной разрушающей нагрузки*, при которой			
площадки признаются годными		требуется повторное испытание		
с учетом собственного веса	за вычетом собственного веса	с учетом собственного веса	за вычетом собствен. веса	
$\geq \frac{R_{полн}}{q_{полн}}$	$\geq \frac{R_{доп}}{q_{доп}}$	$\leq \frac{R_{полн}}{q_{полн}}$, но $\geq 0,85 \frac{R_{полн}}{q_{полн}}$	$\leq \frac{R_{доп}}{q_{доп}}$, но $\geq 0,85 \frac{R_{доп}}{q_{доп}}$	
2ЛП22.19-4-кМ				
2ЛП22.19-4-кМЛ	18,14 (1850)	16,77 (17110)	$\leq \frac{18,14 (1850)}{8,38 (855)}$, но $\geq 16,77 (17110)$	$\leq \frac{16,77 (17110)}{6,18 (6330)}$, но $\geq 16,77 (17110)$
2ЛП22.19-4-М	8,38 (855)	6,18 (6330)	НО	НО
2ЛП22.19-4-МЛ			$\geq \frac{15,4 (1570)}{7,16 (730)}$	$\geq \frac{14,02 (1430)}{4,95 (505)}$
2ЛП22.19-4Л-кМ			$\leq \frac{15,79 (1610)}{7,84 (800)}$, но $\geq 15,79 (1610)$	$\leq \frac{14,66 (1495)}{5,98 (610)}$, но $\geq 14,66 (1495)$
2ЛП22.19-4Л-кМЛ	15,79 (1610)	14,66 (1495)	НО	НО
2ЛП22.19-4Л-М	7,84 (800)	5,98 (6110)	$\geq \frac{12,46 (1270)}{6,67 (680)}$	$\geq \frac{11,33 (1155)}{4,8 (490)}$
2ЛП22.19-4Л-МЛ				

* Нагрузки на площадку даны дробью: в числителе — нагрузки на ребро „Р“ в кН/м ((кгс/м длины ребра), в знаменателе — нагрузка на плиту площадки „q“ в кН/м² (кгс/м² площади плиты площадки)

Марка	Проверка прочности				Проверка жесткости				Проверка трещиностойкости						
	1. Разрыв продольной растянутой арматуры 2. Раздробление бетона сжатой зоны сечения до наступления текучести продольной растянутой арматуры или разрушение по сечениям, наклонным к продольной оси конструкций C = 1,6				контрольная нагрузка *)		прогиб ребра от кратковременного действия контрольной нагрузки $f_{кр}$	$f_{дог.}$ $f_{пред.}$	Прогибы ребра (мм), при которых		контрольная нагрузка	контрольная ширина раскрытия трещины, мм			
	Величина контрольной разрушающей нагрузки, при которой площадки признаются годными		требуется повторное испытание		площадки признаются годными	требуется повторное испытание			площадки признаются годными	требуется повторное испытание					
	с учетом собственного веса $\geq \frac{R_{полн}}{q_{полн}}$	за вычетом собственного веса $\geq \frac{R_{доп}}{q_{доп}}$	с учетом собственного веса $\leq \frac{R_{полн}}{q_{полн}}$, но $\geq 0,85 \frac{R_{полн}}{q_{полн}}$	за вычетом собственного веса $\leq \frac{R_{доп}}{q_{доп}}$, но $\geq 0,85 \frac{R_{доп}}{q_{доп}}$			с учетом собственного веса $\frac{R_{полн}}{q_{полн}}$	за вычетом собственного веса $\frac{R_{доп}}{q_{доп}}$			с учетом собственного веса $\frac{R_{полн}}{q_{полн}}$	за вычетом собственного веса $\frac{R_{доп}}{q_{доп}}$			
2ЛП22.19-4-кМ	20,59 (2110) 9,56 (975)	19,32 (1970) 7,36 (750)	$\frac{20,69 (2110)}{9,56 (975)}$	$\frac{19,32 (1970)}{7,36 (750)}$	9,02 (920) 3,19 (325)	7,65 (780) 0,98 (100)	0,15	16	$< 0,18$ $> 0,18$, но $\leq 0,19$	11,38 (1160) 5,155 (525)	10,0 (1020) 2,94 (300)	0,25			
2ЛП22.19-4-кМЛ			$\frac{17,55 (1790)}{8,19 (835)}$	$\frac{16,18 (1650)}{5,98 (610)}$									0,13	15	$< 0,16$ $> 0,16$, но $\leq 0,17$
2ЛП22.19-4-М			$\frac{17,95 (1830)}{8,92 (910)}$	$\frac{16,82 (1715)}{7,06 (720)}$											
2ЛП22.19-4-МЛ			$\frac{14,32 (1460)}{7,6 (775)}$	$\frac{13,19 (1345)}{5,74 (585)}$									0,14	17	$< 0,17$ $> 0,17$, но $\leq 0,18$

*) Нагрузки на площадку даны дробью: в числителе — нагрузки на ребро, R в кН/м (кгс/м) длины ребра, в знаменателе — нагрузка на плиту площадки, q в кН/м² (кгс/м²) площади плиты площадки



Номенклатура изделий

Обозначение	Марка	Рис.	Объем бетона, м ³		Расход стали, кг		Масса, кг
			конструктивного	декоративного	натуральной	приведенной к стали класса А-1	
1.152.1-8.7 10000	2ЛП22.19-4-КМ	1	0,155	0,077	21,10	29,73	1330
1.152.1-8.7 20000	2ЛП22.19-4Л-КМ				20,48	28,84	1096
1.152.1-8.7 10000-01	2ЛП22.19-4-КМЛ	2	0,155	0,077	21,10	29,73	1330
1.152.1-8.7 20000-01	2ЛП22.19-4Л-КМЛ				20,48	28,80	1096
1.152.1-8.7 30000	2ЛП22.19-4-М	3	0,128	0,077	23,99	33,50	1260
1.152.1-8.7 40000	2ЛП22.19-4Л-М				21,14	29,40	1080
1.152.1-8.7 30000-01	2ЛП22.19-4-МЛ	4	0,128	0,077	23,99	33,50	1260
1.152.1-8.7 40000-02	2ЛП22.19-4Л-МЛ				21,14	29,40	1080

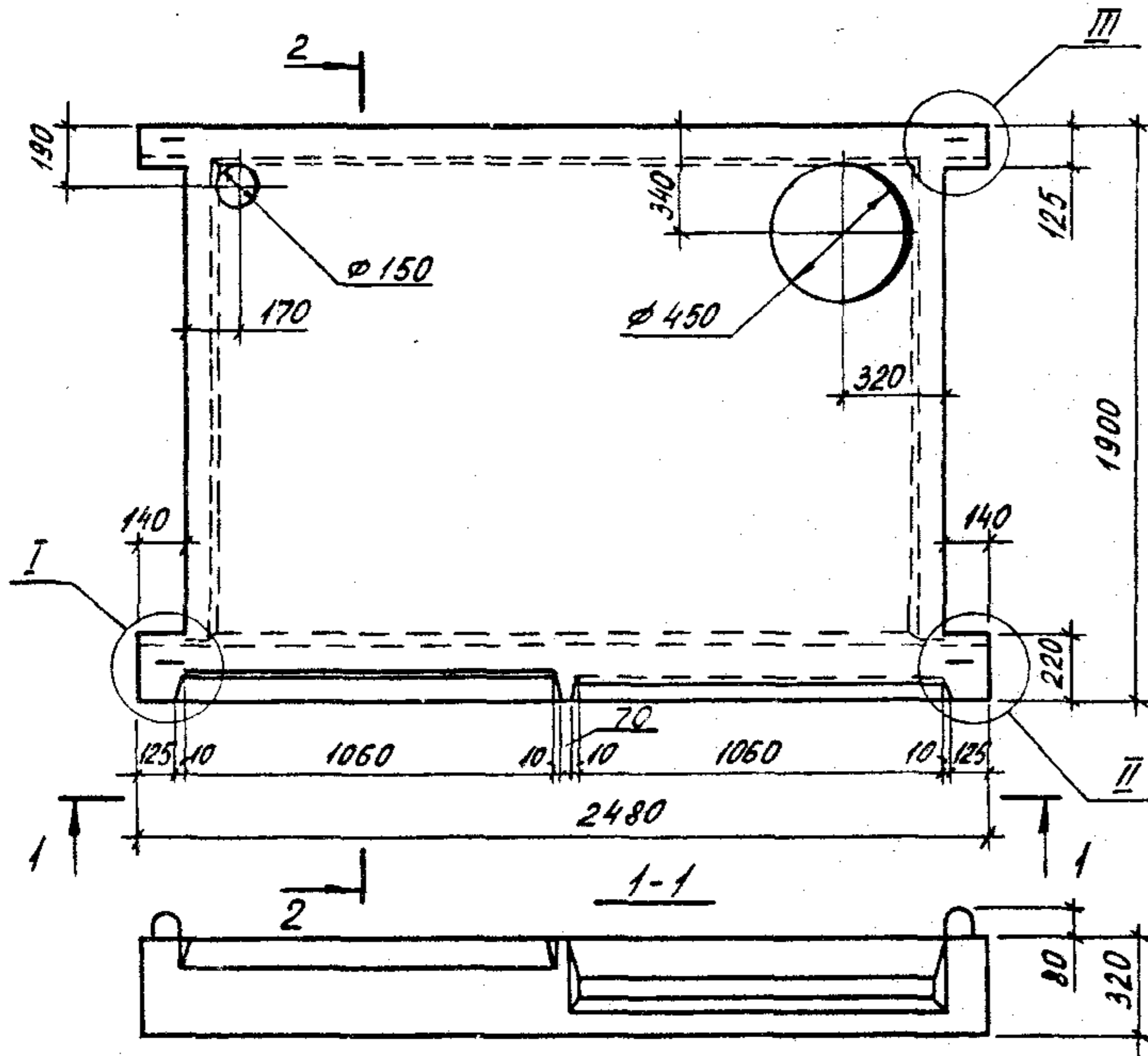
1.152.1-8.7 001000 Т0

Лист
6

Копировал 21705 9

формат А3

Рис. 1



2-2
М 1:10

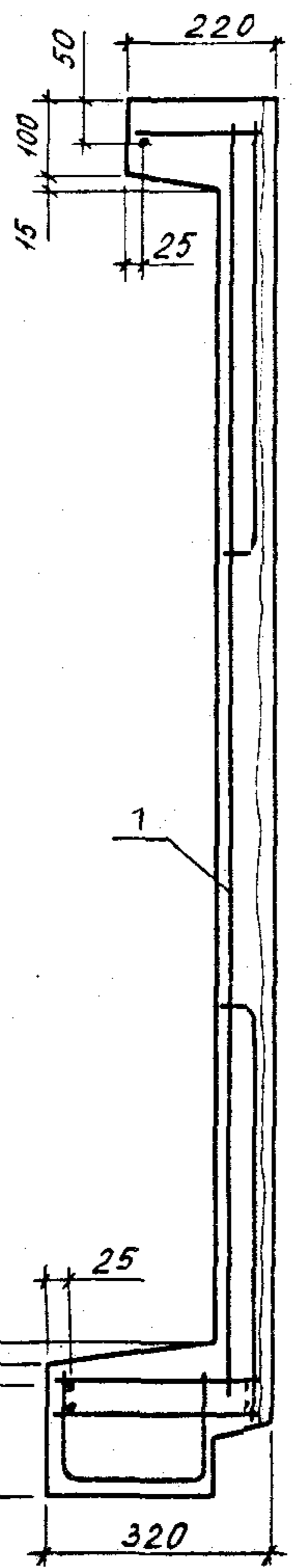
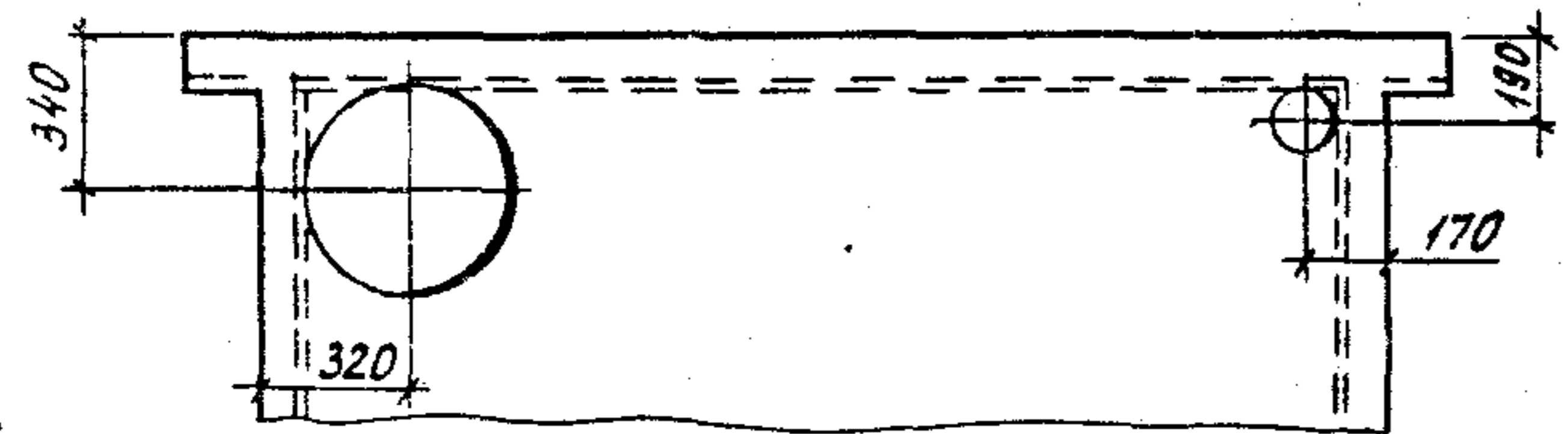


Рис. 2
Остальное - см. рис. 1



Обозначение	Марка	Рис.	Масса, кг
1.152.1-8.7 10000	2ЛП22.19-4-км	1	1330
-01	2ЛП22.19-4-кмл	2	1330

Формат	Зона	Лист	Обозначение	Наименование	Кол.	Примечание
				<u>Документация</u>		
А3			1.152.1-8.7 00000 Д1	Узлы I; II		
А3			1.152.1-8.7 00000 Д2	Узлы III; VII		
А3			1.152.1-8.7 00000 Т0	Техническое описание		
А3			1.152.1-8.7 00000 РМ	Ведомость расхода материалов		
				<u>Материалы</u>		
				Бетон марки М200	0,455	м³
				Бетон декоративный М200	0,077	м³
				<u>Переменные данные для исполнений</u>		
				1.152.1-8.7 10000		
				<u>Сборочные единицы</u>		
А3	1		1.152.1-8.7 10000	Каркас пространственный КП1	1	
				1.152.1-8.7 10000-01		
				<u>Сборочные единицы</u>		
А3	1		1.152.1-8.7 10000-01	Каркас пространственный КП2	1	

1.152.1-8.7 10000			
Нач. отд.	Н. контр.	Гл. констр.	Рук. групп.
Росинский	Губерман	Пальман	Горлова
2	1	1	1
01.10.85	01.10.85	01.10.85	01.10.85
Площадка лестничная 2ЛП22.19-4-км; 2ЛП22.19-4-кмл.			
Стадия	Масса	Масштаб	
Р	См. табл.	-	
Лист	Листов 1		
ЦНИИЭП ЖИЛИЩА			

Копировал

21705 101

формат А3

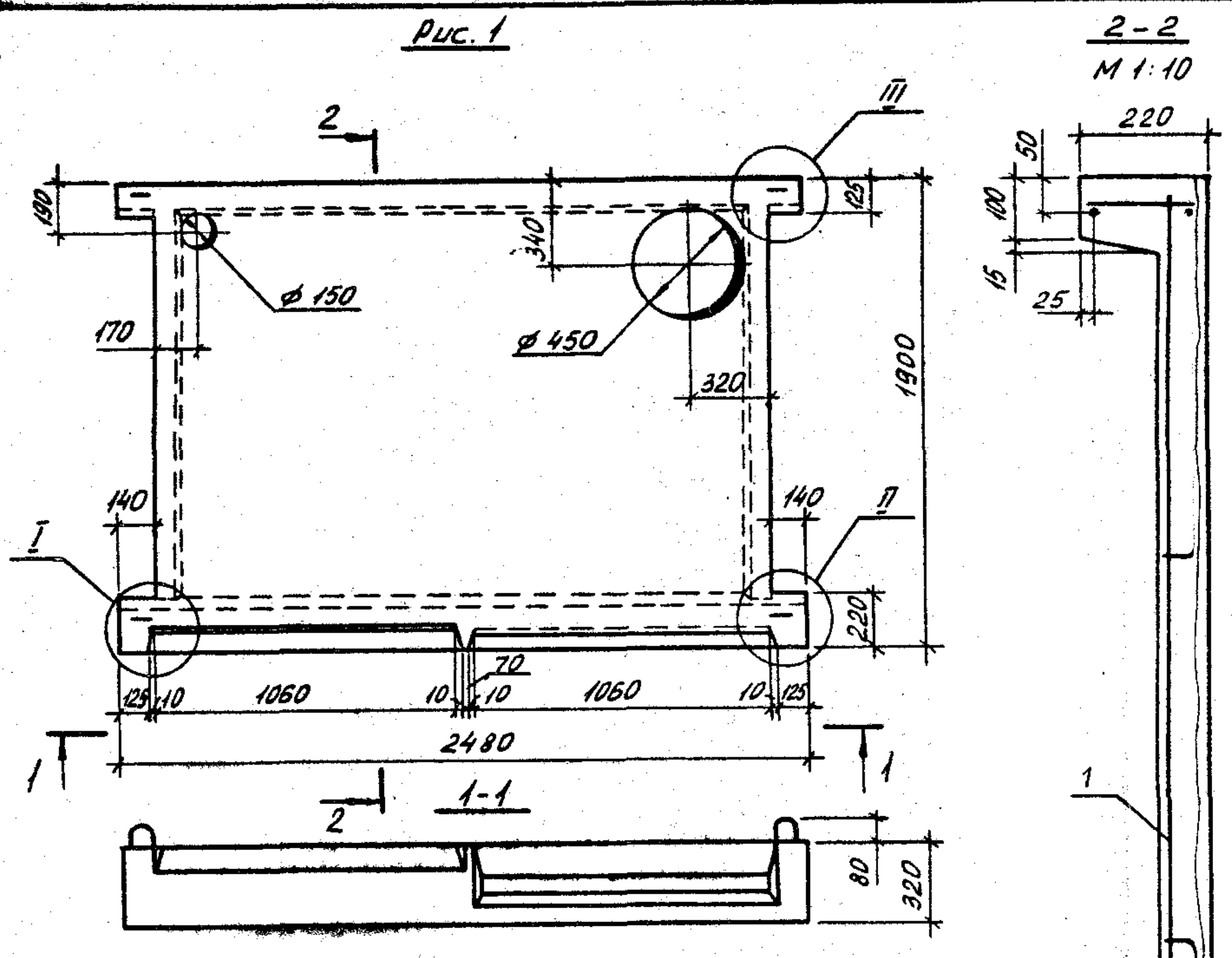
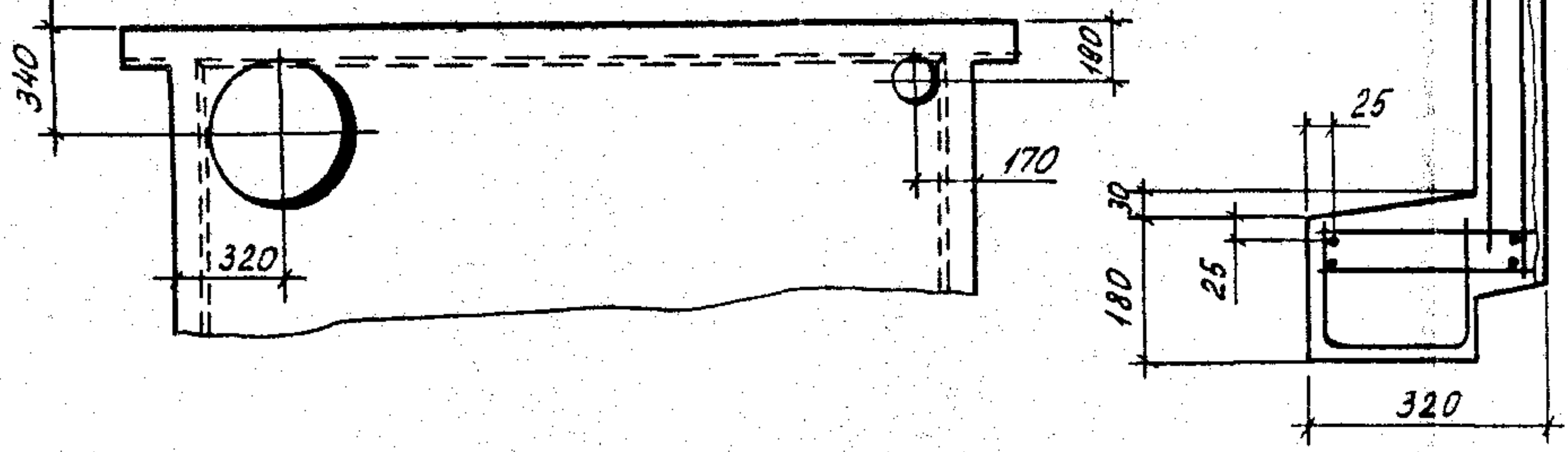


Рис. 1

2-2
М 1:10

Рис. 2
Остальное - см. рис. 1



Обозначение	Марка	Рис.	Масса, кг
1.152.1-8.7 20000	2ЛП22.19-4Л-км	1	1096
-01	2ЛП22.19-4Л-кмл	2	1096

Формат	Зона	Поз.	Обозначение	Наименование	Кол.	Примечание
				<u>Документация</u>		
А3			1.152.1-8.7 00000 Д1	Узлы I; II		
А3			1.152.1-8.7 00000 Д2	Узлы III; IV		
А3			1.152.1-8.7 00000 Т0	Техническое описание		
А3			1.152.1-8.7 00000 РМ	Ведомость расхода материалов		
				<u>Материалы</u>		
				Бетон марки М200	0,455	м ³
				Бетон декоративный М200	0,077	м ³
				<u>Переменные данные для исполнений</u>		
				1.152.1-8.7 220000		
				<u>Сборочные единицы</u>		
А3	1		1.152.1-8.7 21000	Каркас пространственный К1П3	1	
				1.152.1-8.7 20000-01		
				<u>Сборочные единицы</u>		
А3	1		1.152.1-8.7 21000-01	Каркас пространственный К1П4	1	

1.152.1-8.7 20000			
Нач. отд.	Росинский	№	04.85
Нач. контр.	Гибертан	№	04.85
Гл. констр.	Пальман	№	04.85
ГЛП	Пальман	№	04.85
Рук. груп.	Горлова	№	04.85
Площадка лестничная 2ЛП22.19-4Л-км; 2ЛП22.19-4Л-кмл.			
Стация	Масса	Масштаб	
р	см. табл.		
Лист	Листов. 1		
ЦНИЭП ЖИЛИЩА			

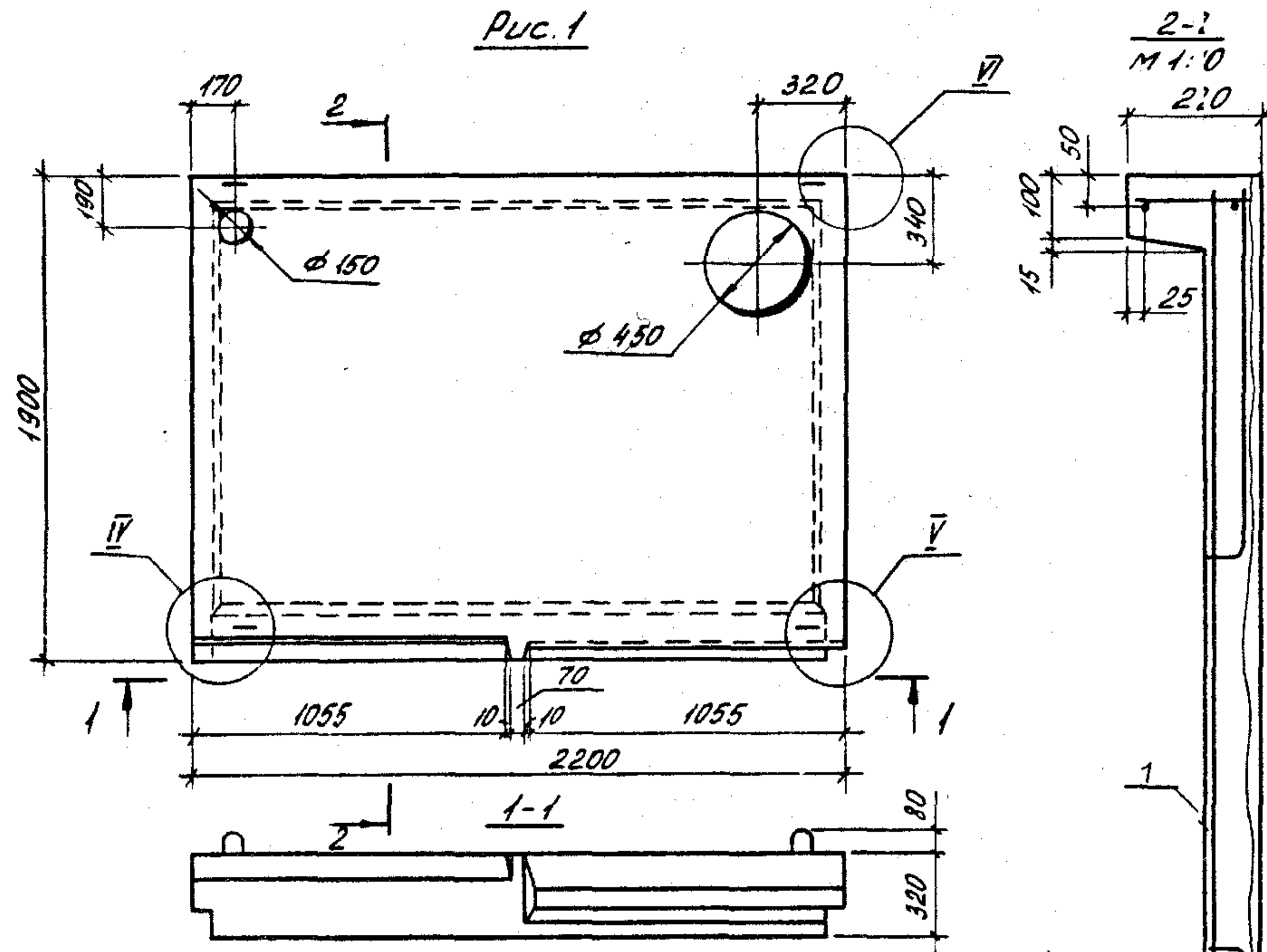
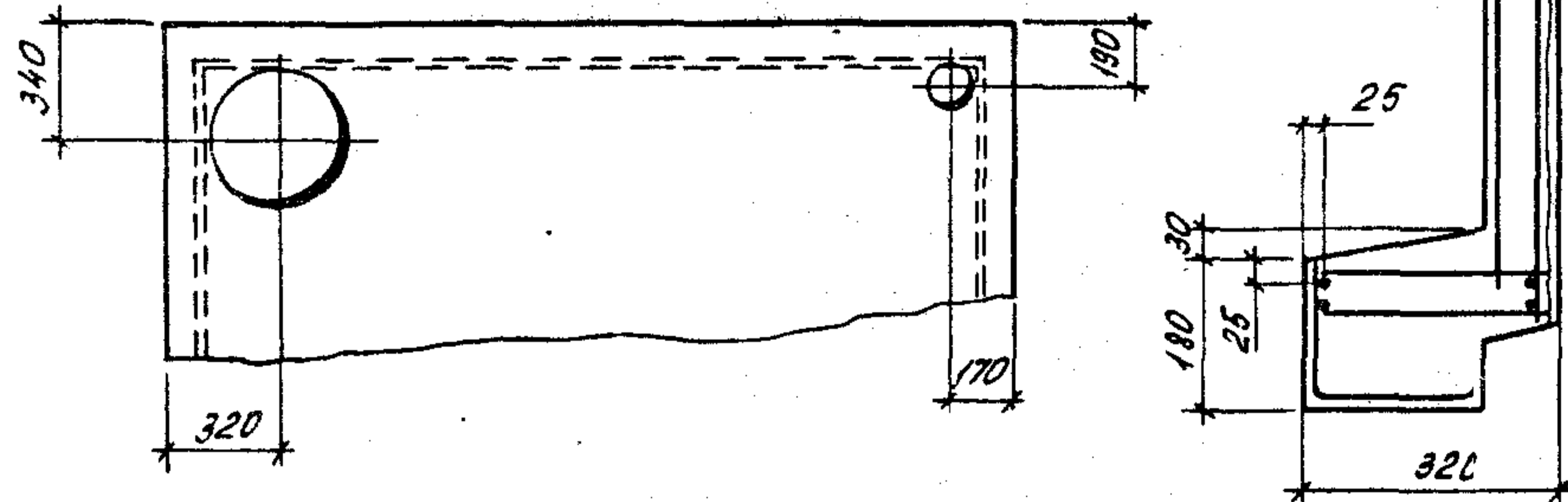
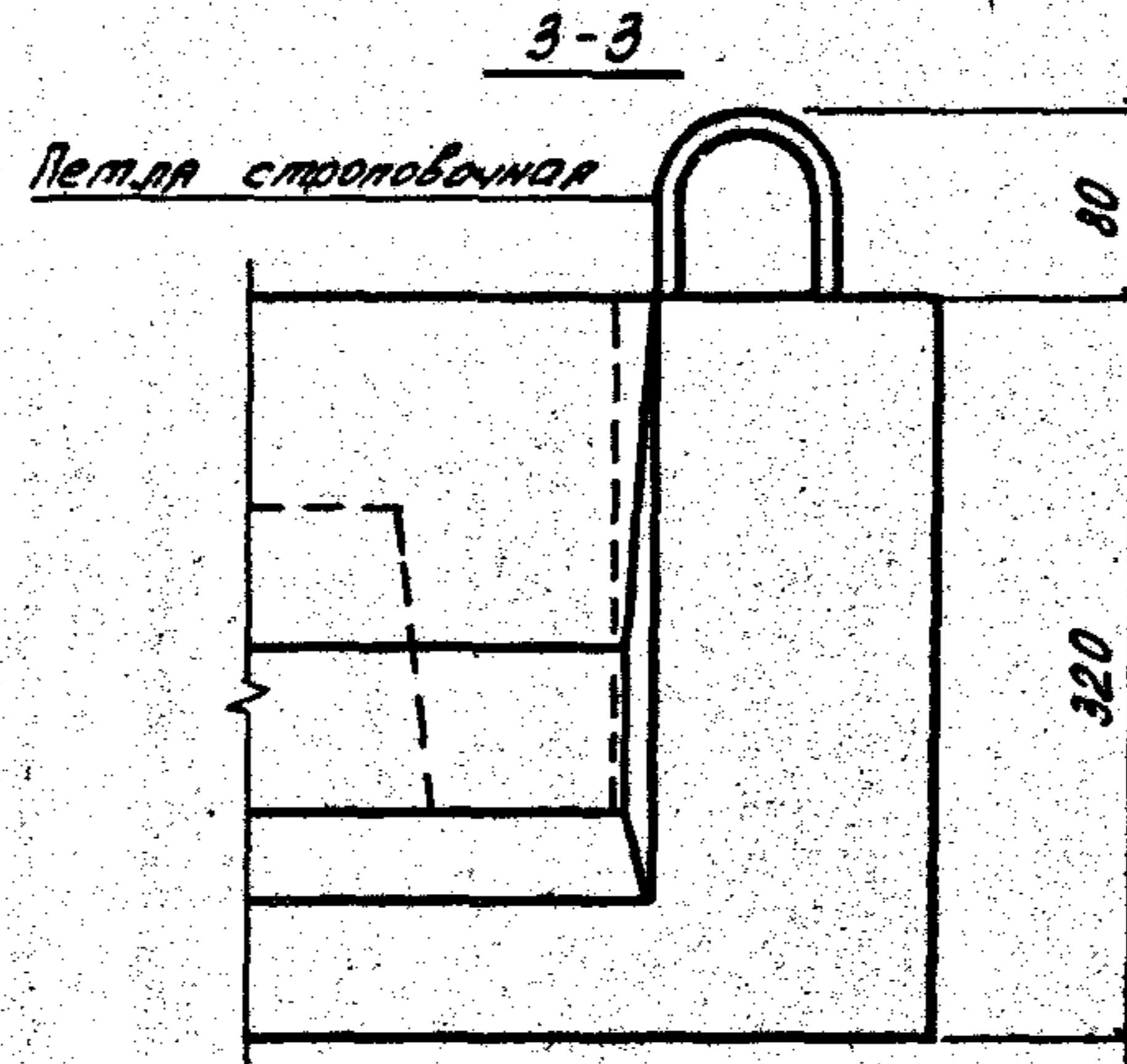
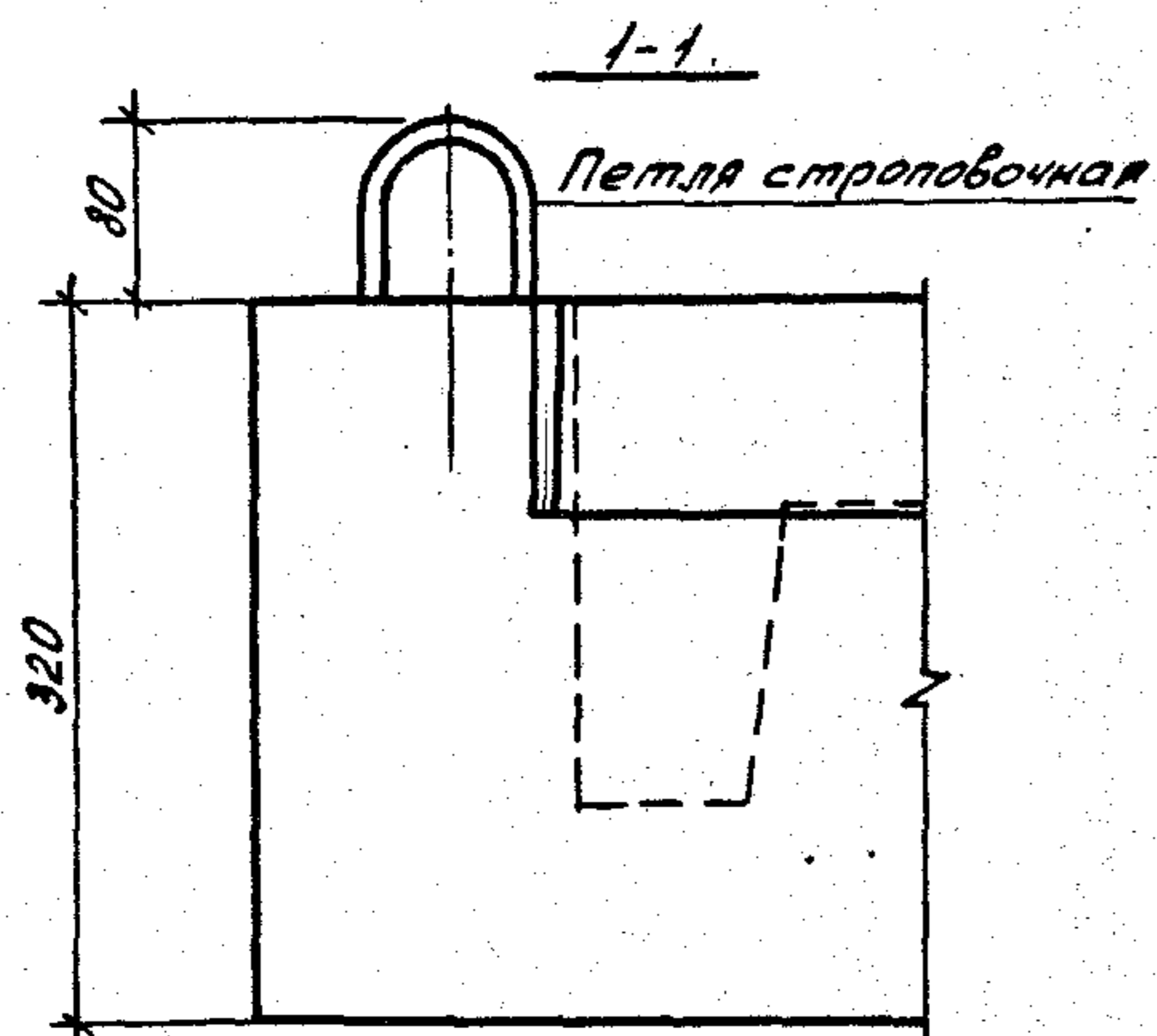
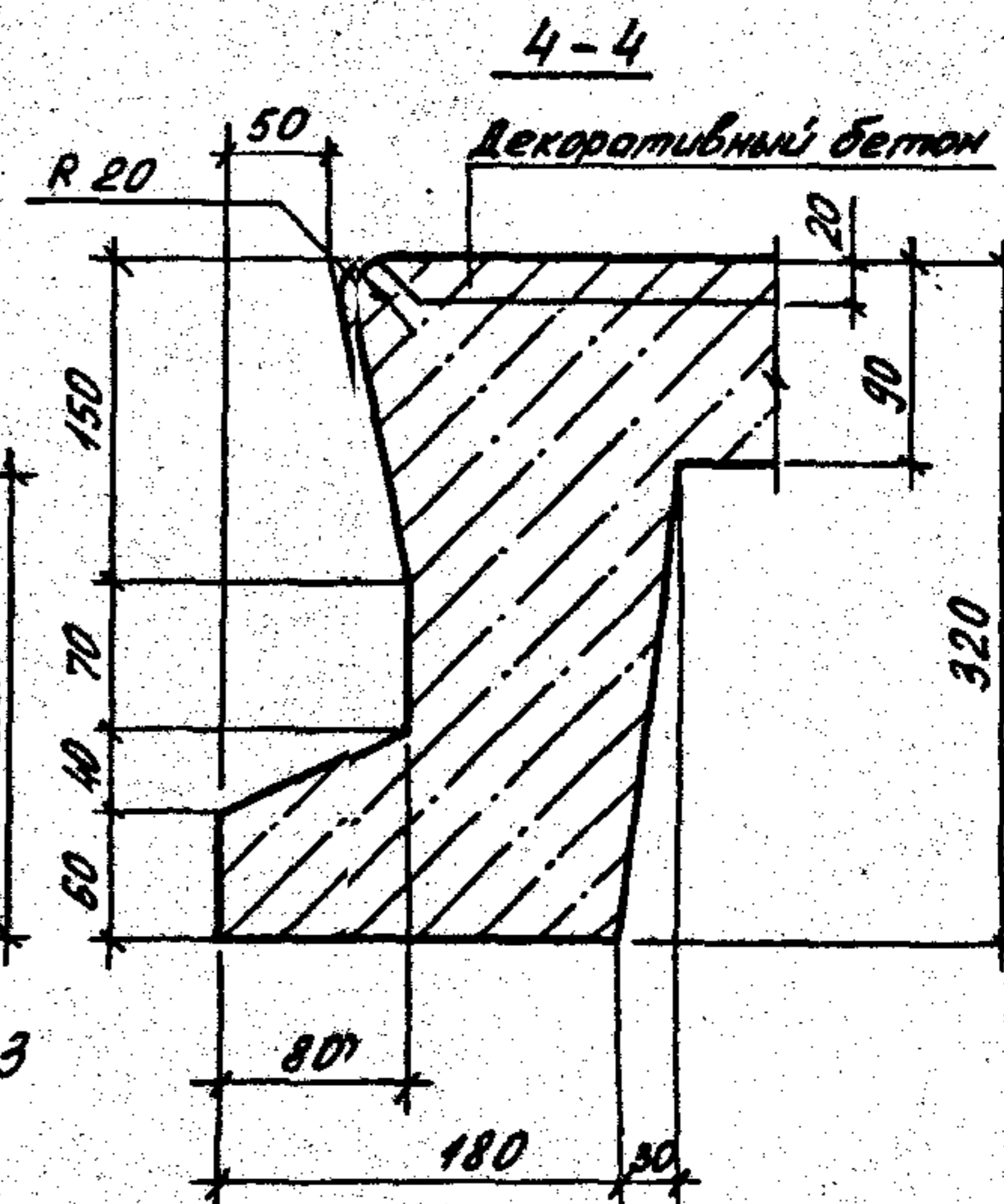
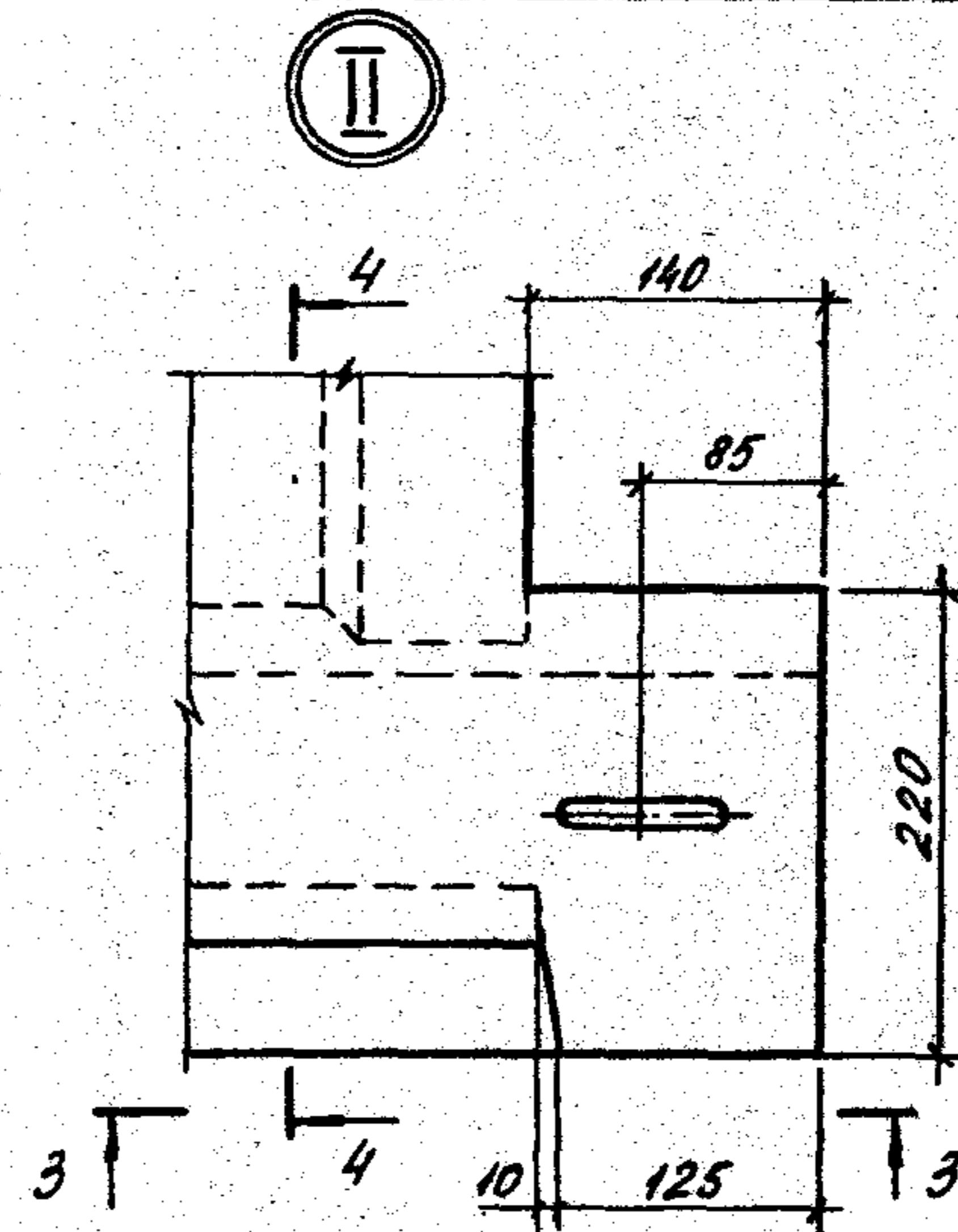
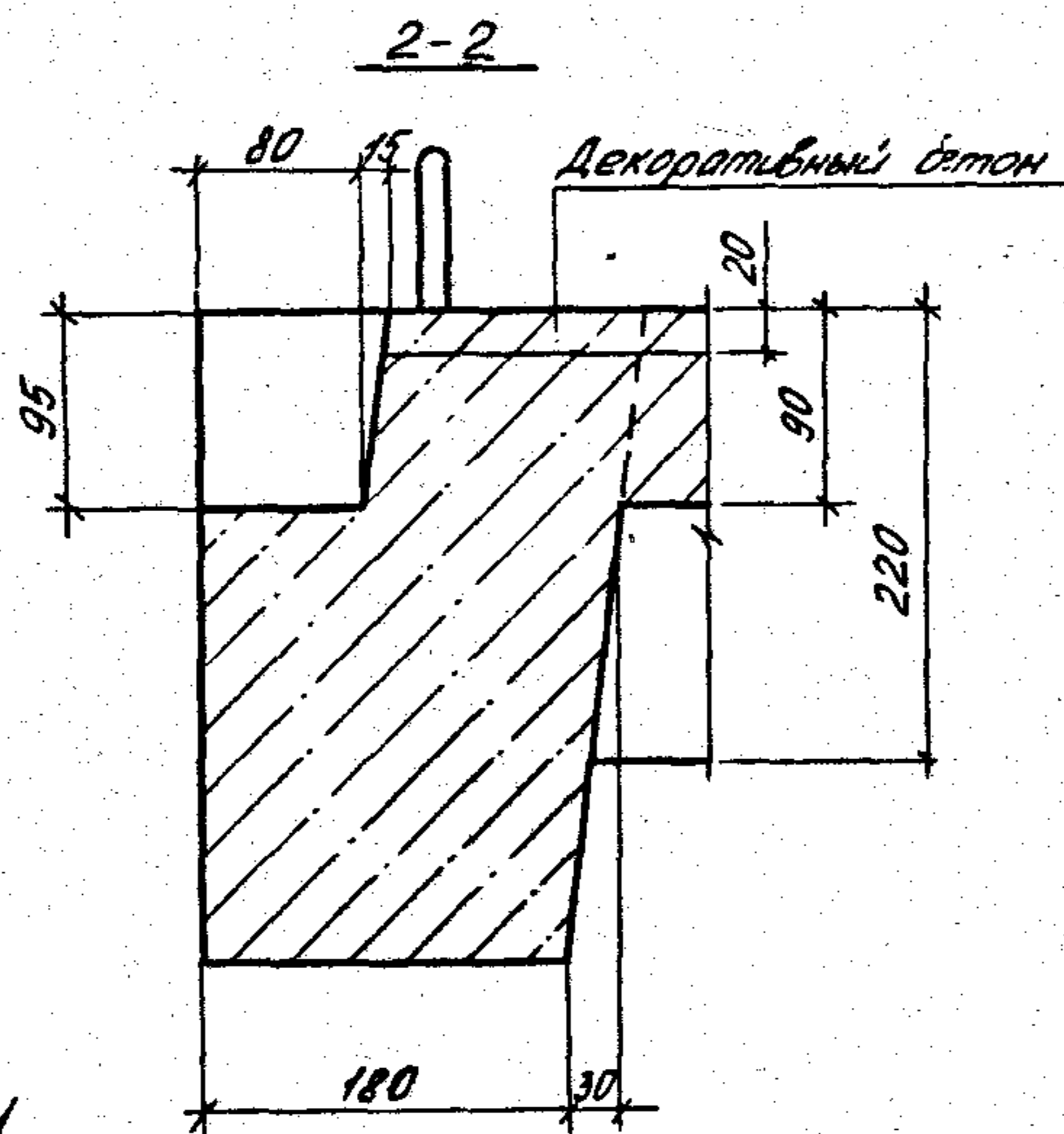
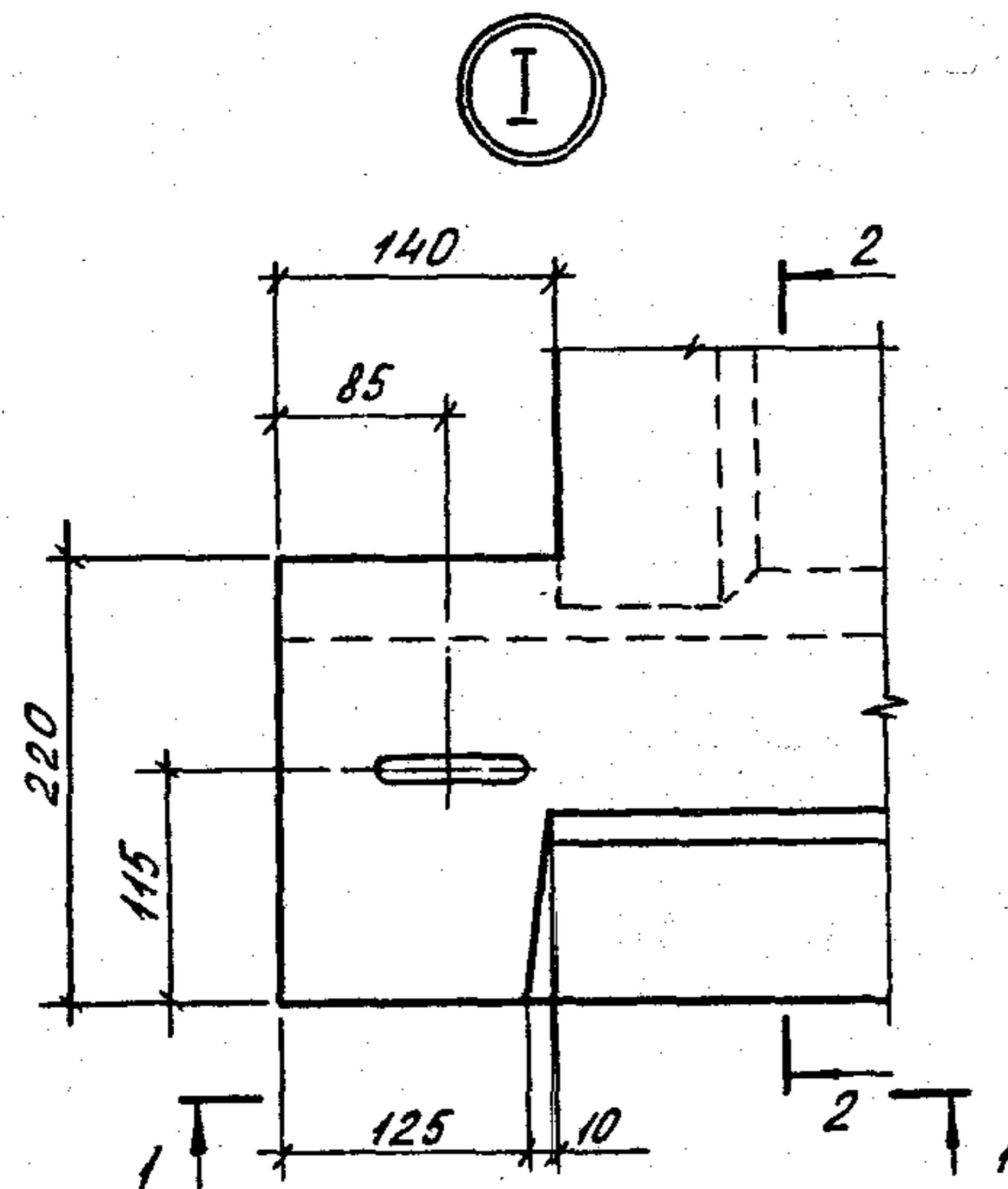


Рис. 2
Остальное - см. рис. 1



Обозначение	Марка	Рис.	Масса, кг
1.152.1-8.7 30000	2ЛП22.19-4-м	1	1260
-01	2ЛП22.19-4-мл	2	1260

Арматура	Зона	Поз.	Обозначение	Наименование	Кол.	Примечание
<u>Документация</u>						
ЛЗ			1.152.1-8.7 00000 Д2	Узлы II; VI		
ЛЗ			1.152.1-8.7 00000 Д3	Узлы IV; V		
ЛЗ			1.152.1-8.7 00000 Т0	Техническое описание		
ЛЗ			1.152.1-8.7 00000 РМ	Ведомость расхода материалов		
<u>Материалы</u>						
				Бетон марки М200	0,428	м³
				Бетон декоративный М200	0,077	м³
<u>Переменные данные для исполнений</u>						
				1.152.1-8.77 30000		
<u>Сборочные единицы</u>						
ЛЗ	1		1.152.1-8.7 31000	Каркас пространственный К1755	1	
				1.152.1-8.77 30000		
<u>Сборочные единицы</u>						
ЛЗ	1		1.152.1-8.7 31000-01	Каркас пространственный К1765	1	
1.152.1-8.7 310000						
				Площадка лестничная	Статус	Масса
				2ЛП22.19-4 - м	Р	См. табл.
				2ЛП22.19-4 - мм	Лист	Листов 1
Нач. отд.	Росинский	1/02	02.85	ЦНИИЭП жилища		
Н. констр.	Гиберман	1/02	02.85			
Гл. констр.	Пальман	1/02	02.85			
Гл. констр.	Пальман	1/02	02.85			
Рук. групп.	Горлова	2/02	02.85			

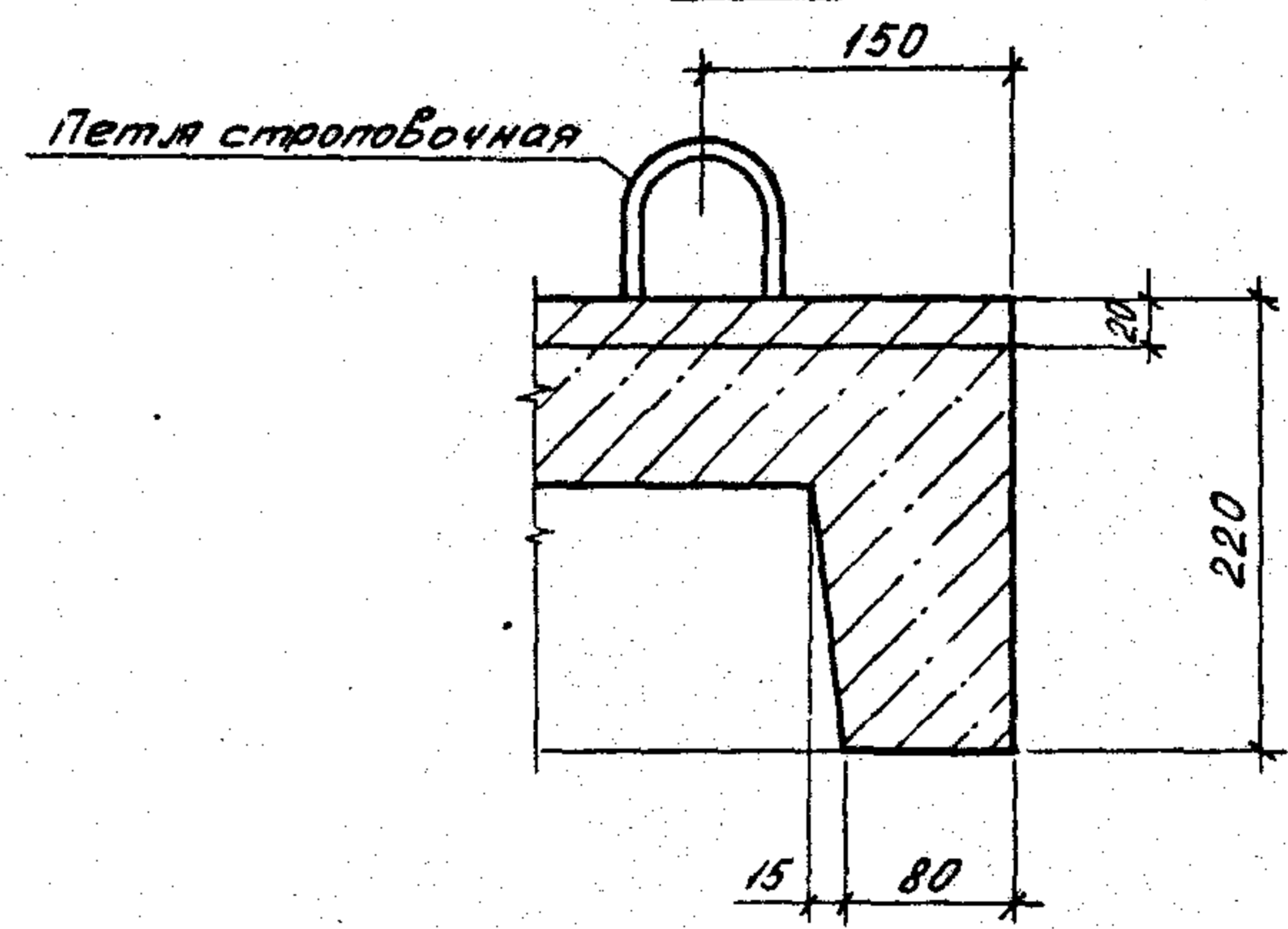
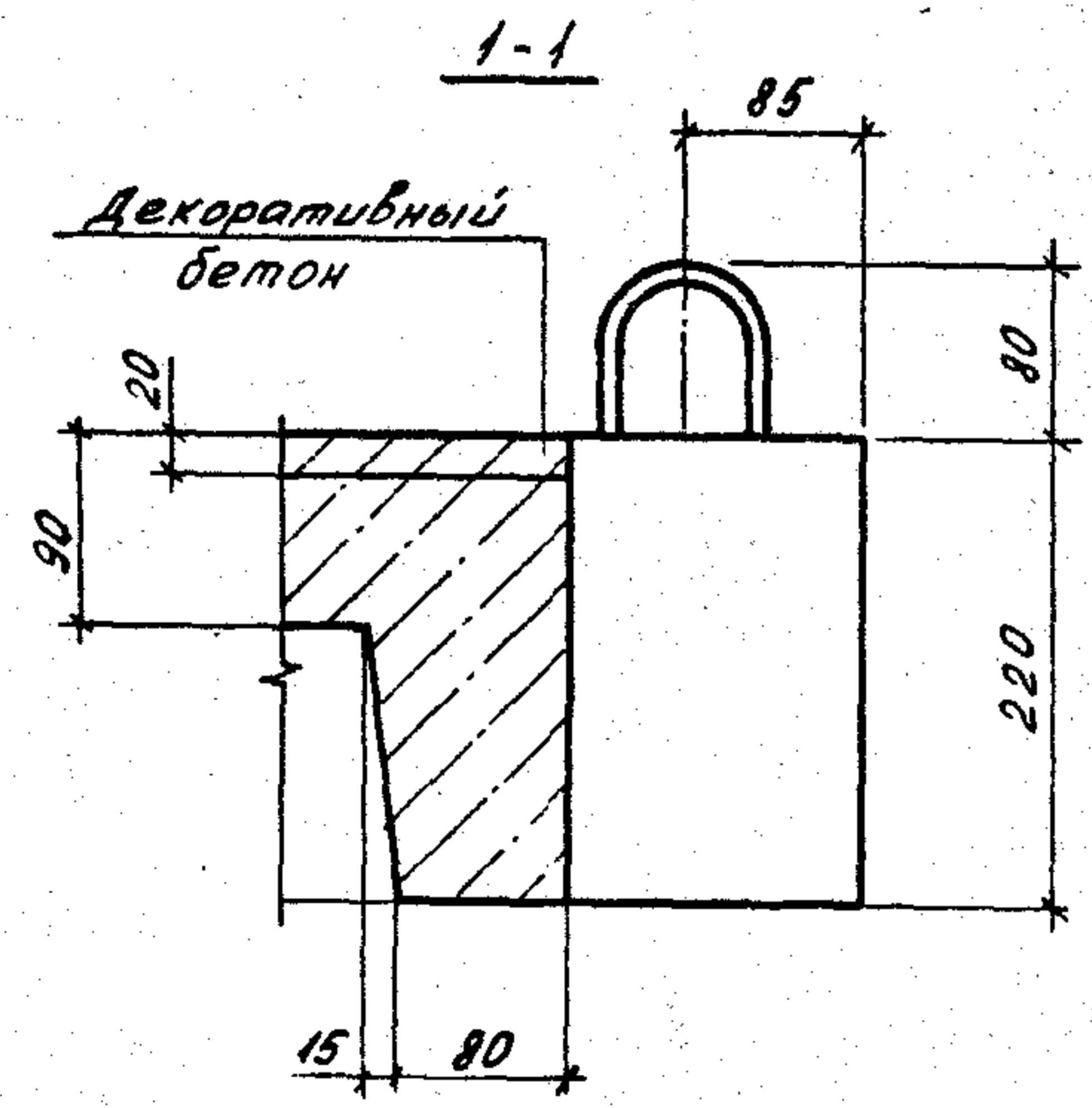
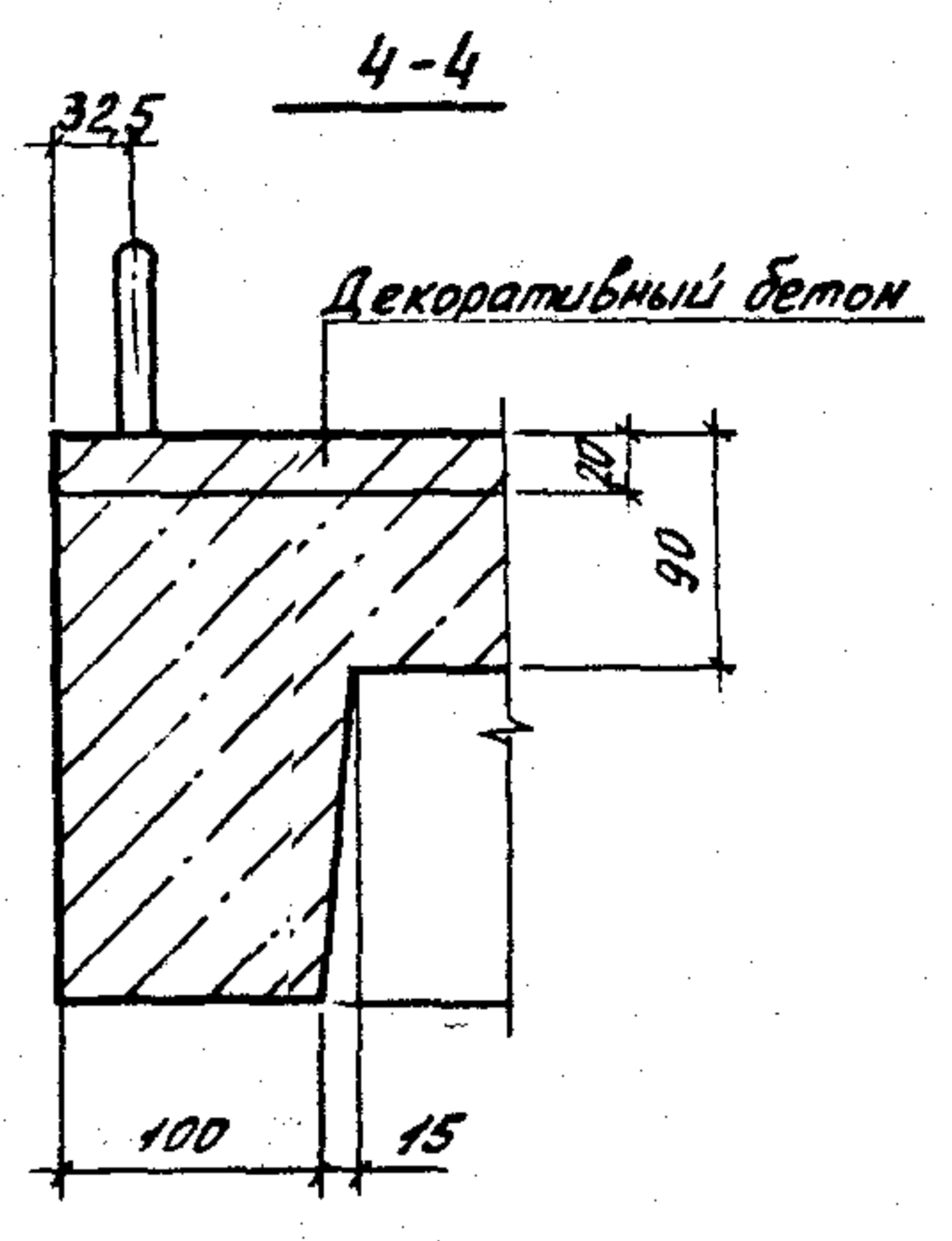
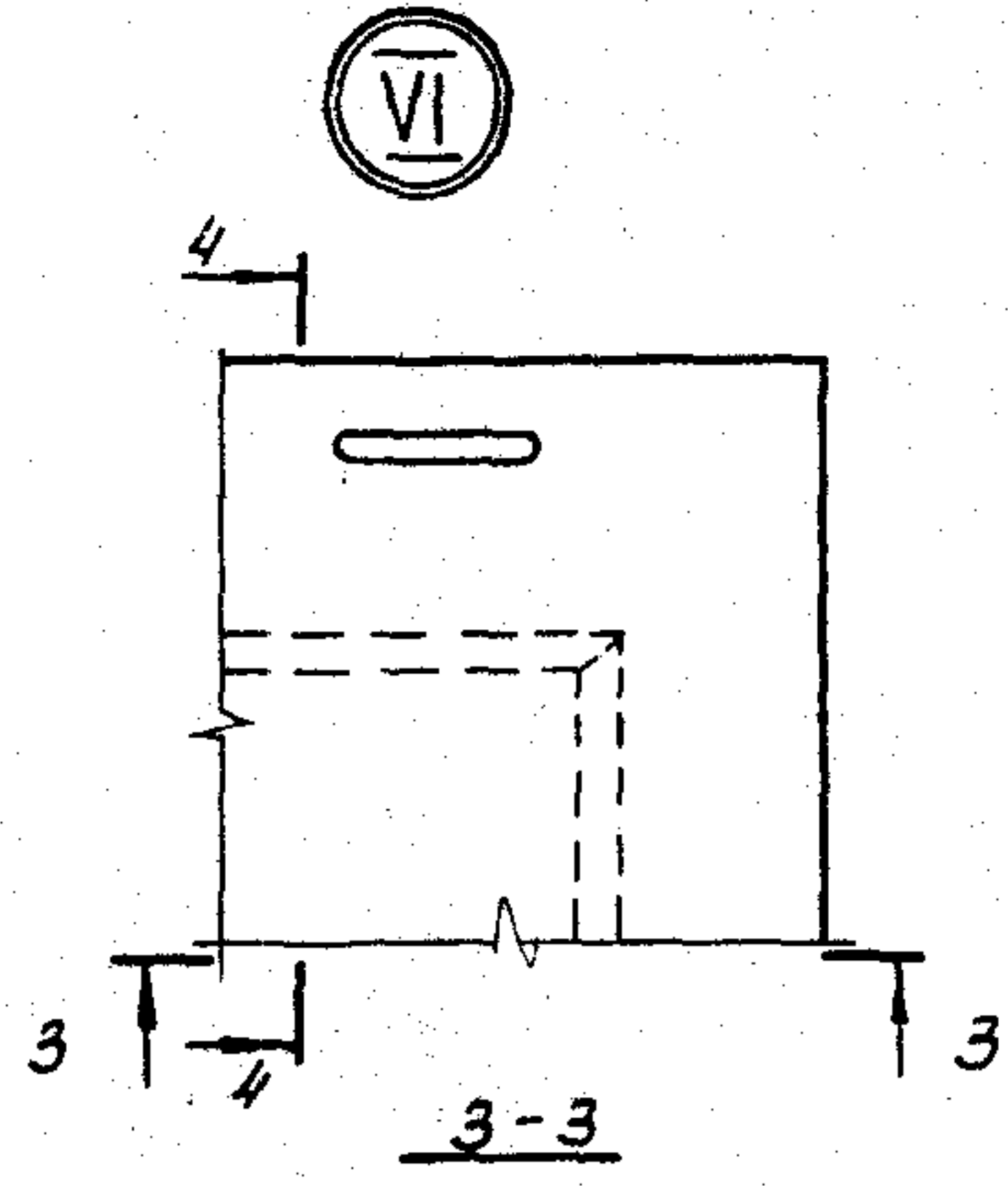
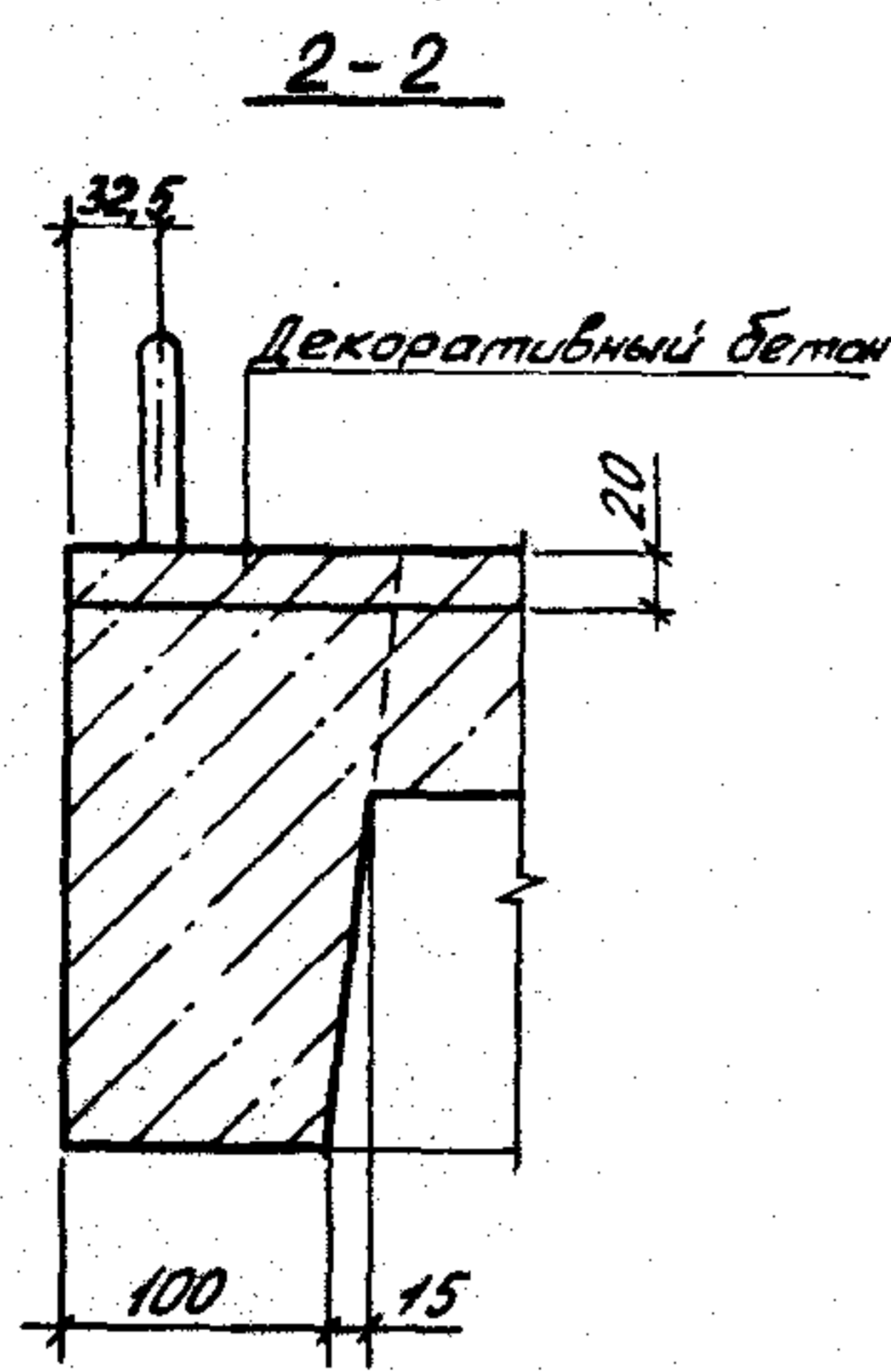
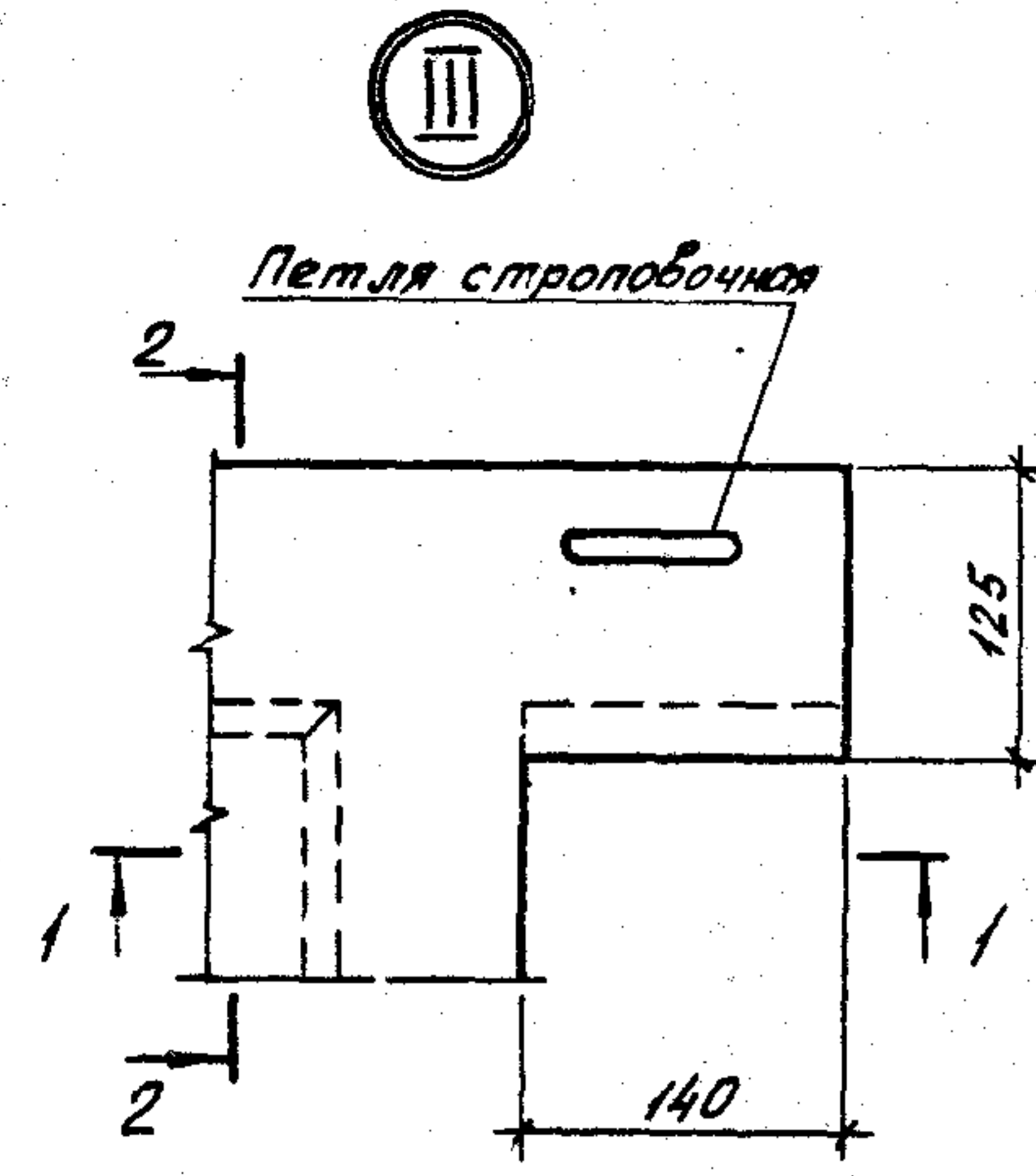


				1.152.1-8.7 00000 Д1		
Нач. отд.	Росинский	Нос	01.85	Узел I; II	Старш	Лист
И. контр.	Гибертан	01.85	Р		1	
Гл. конст.	Пальман	01.85	ЦНИЭП ЖИЛИЩА			
ГИП	Пальман	01.85				
Рук. эрчл.	Горлова	01.85				

21705 14

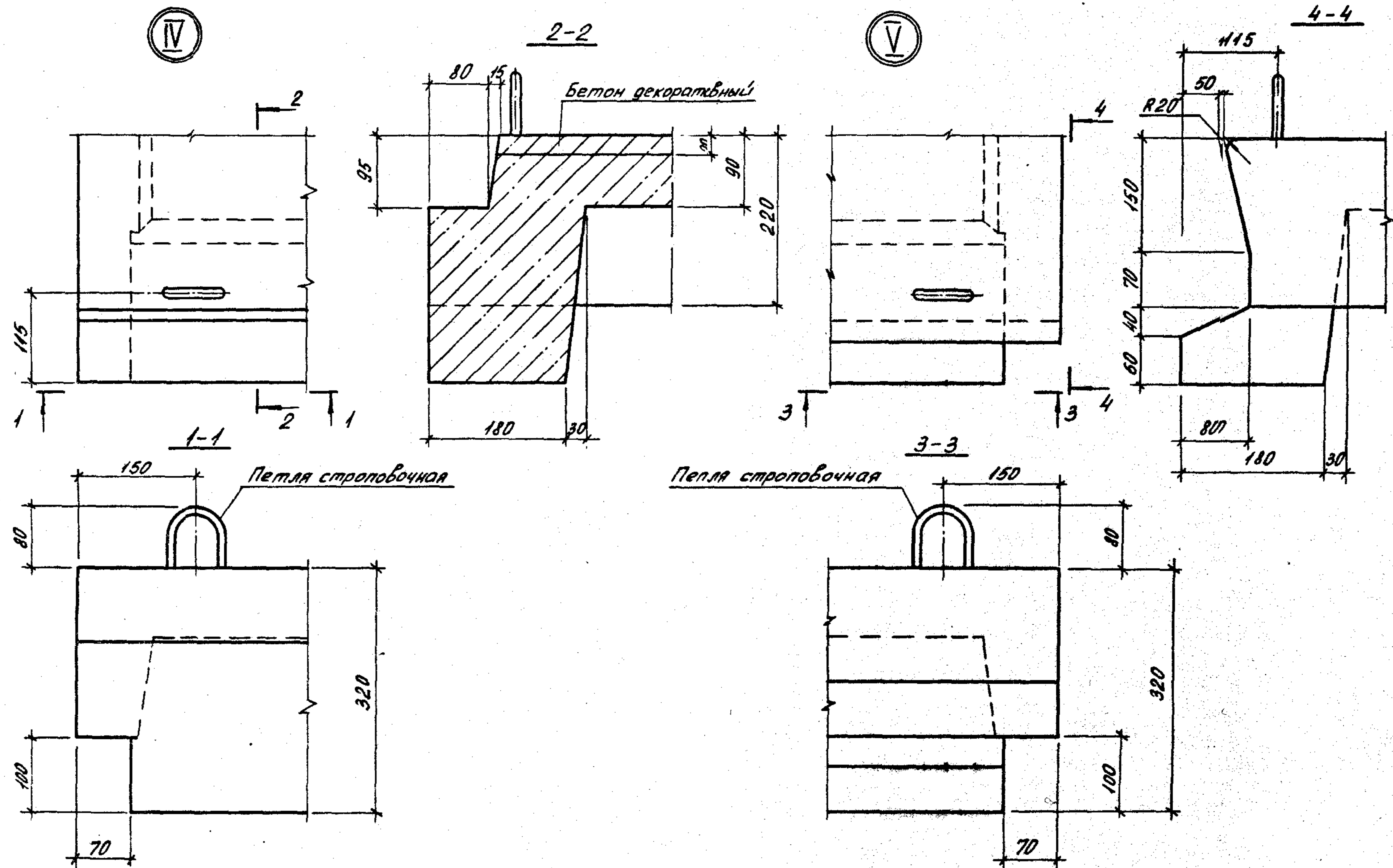
Копировал

Формат А3



				1. 152.1 - 8.7 00000 Д2			
Нач. отв.	Росинский	1985		Узлы III, VI	Стадия	Лист	Листов
Н. контр.	Щербан	1985			Р		1
Гл. конст.	Пальман	1985			ЦНИИЭП жилища		
ГШП	Пальман	1985					
Рук. груп.	Горлова	1985					

Копировал 21705 15 формат А3



1.152.1 - 8.7 00000 ДЗ				Статус	Лист	Листов
Нач. отд.	Росинский	М.С.	09.85	Р		1
Н. контр.	Гибberman	В.В.	09.85	Цзлы IV; V		
Г. конст.	Пальман	В.В.	09.85	ЦНИИЭП ЖИЛИЩА		
Групп.	Горлова	В.В.	09.85			

Копирован 21705 16, формат А3

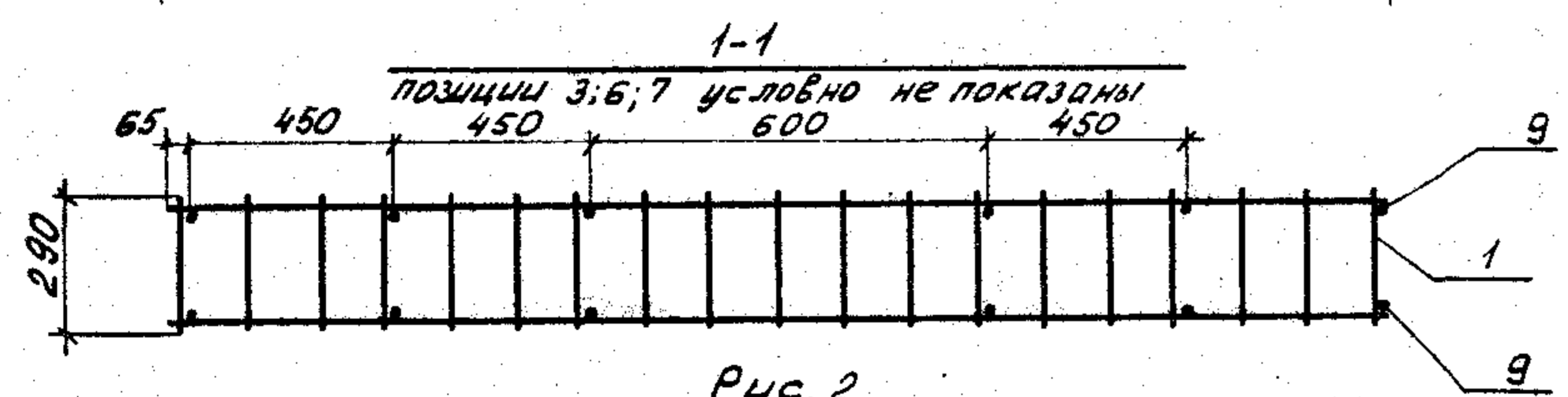
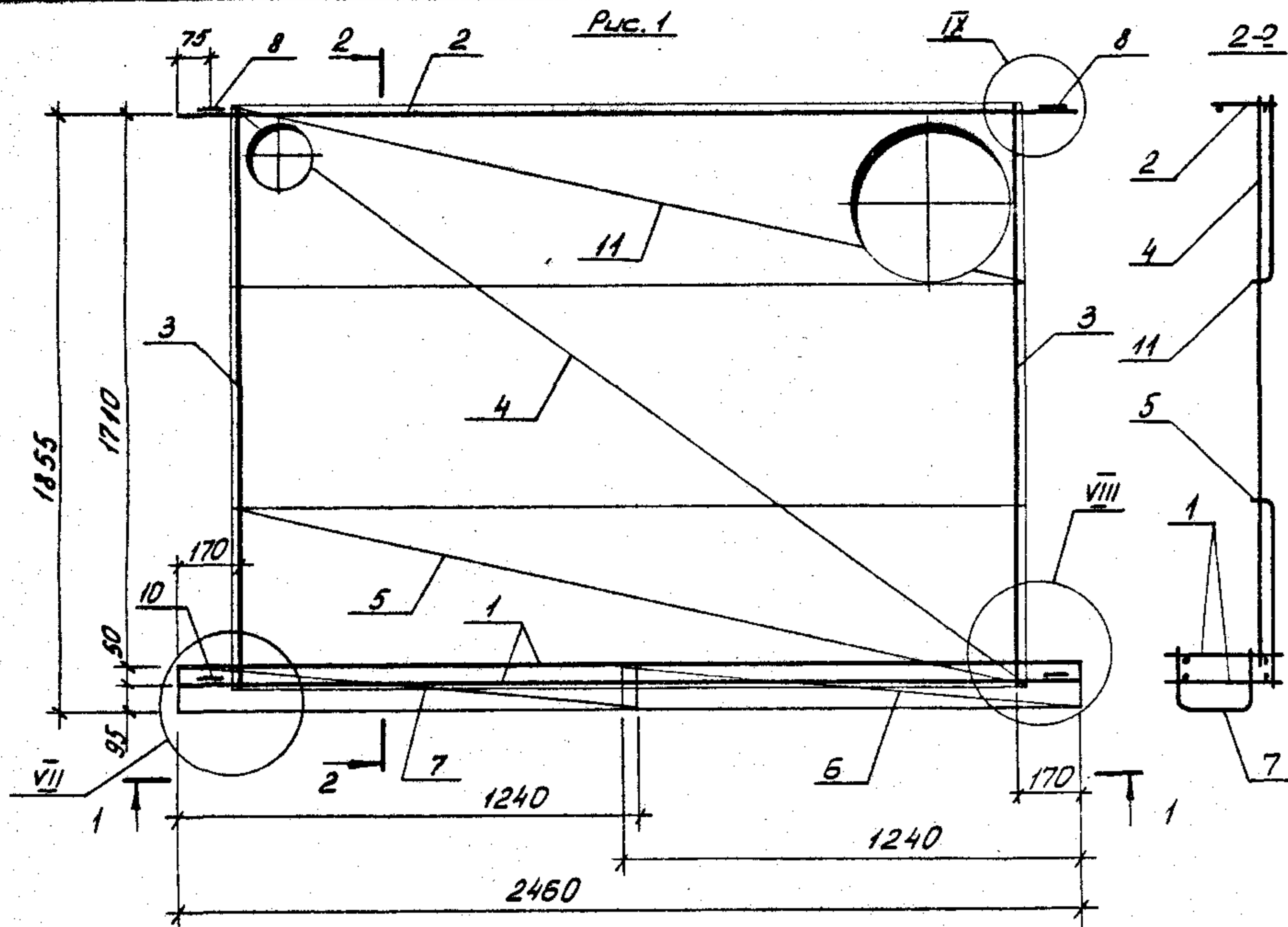
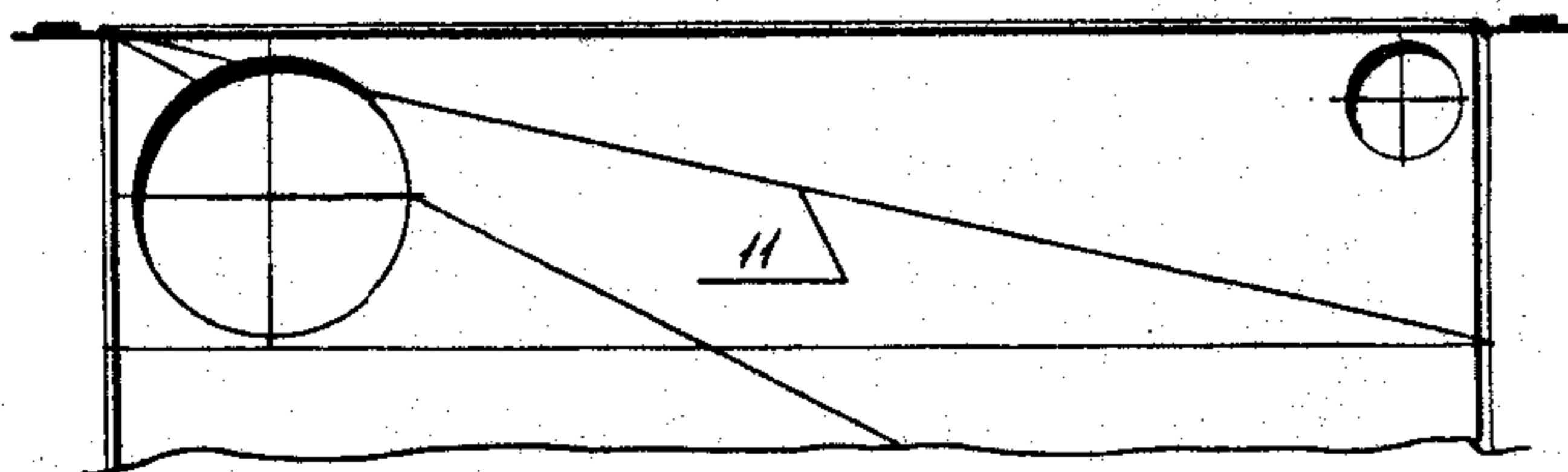


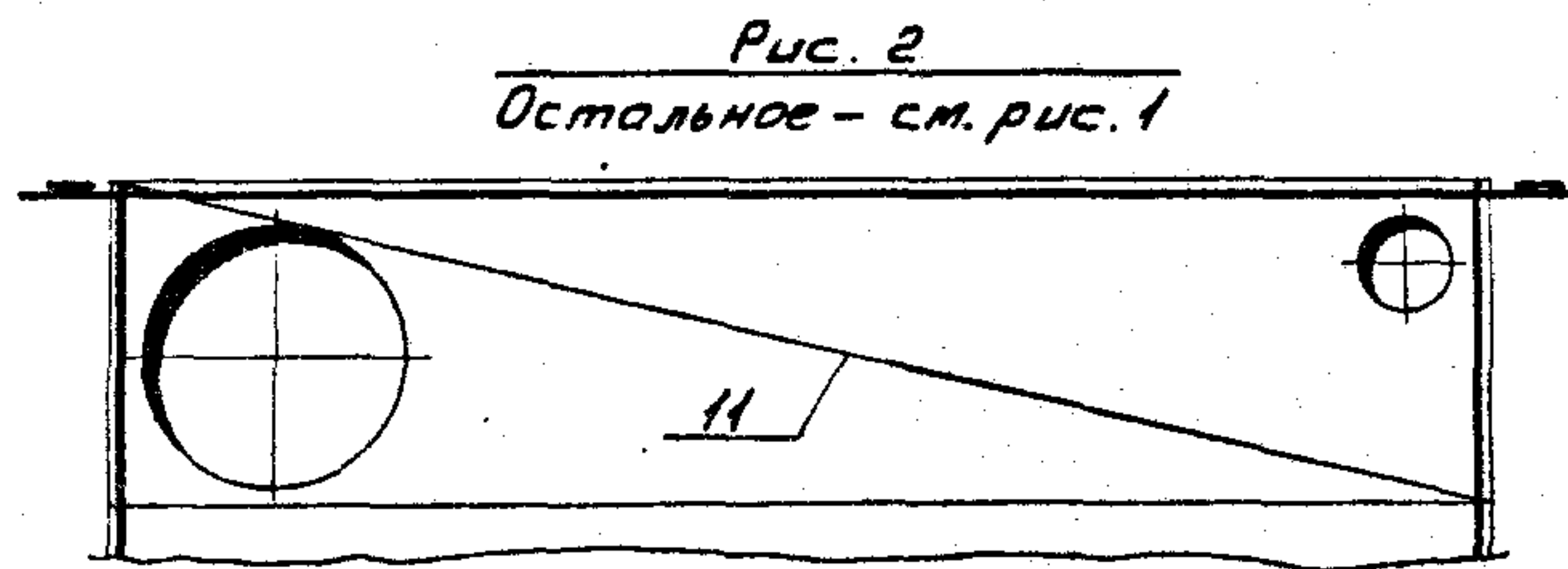
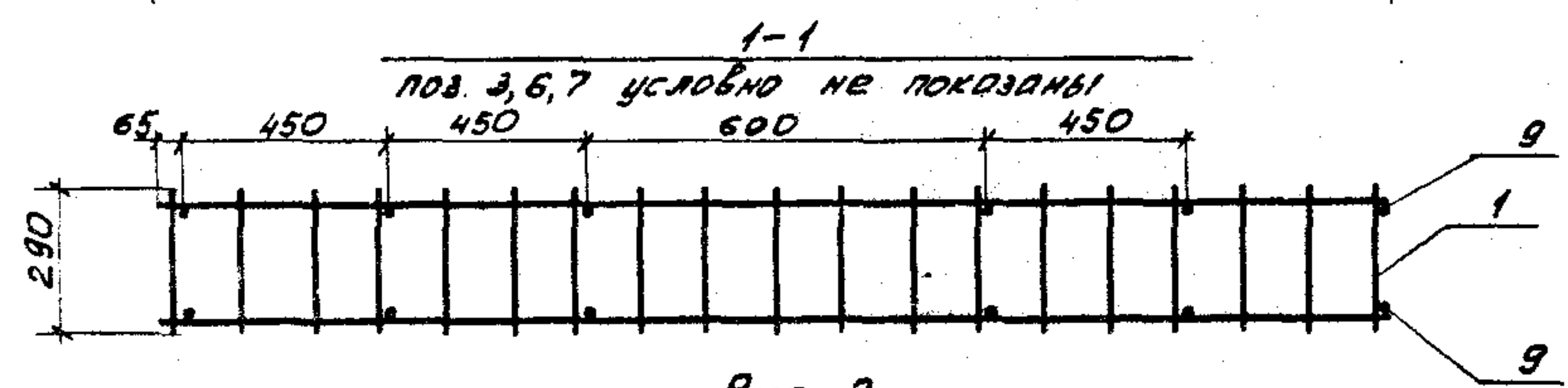
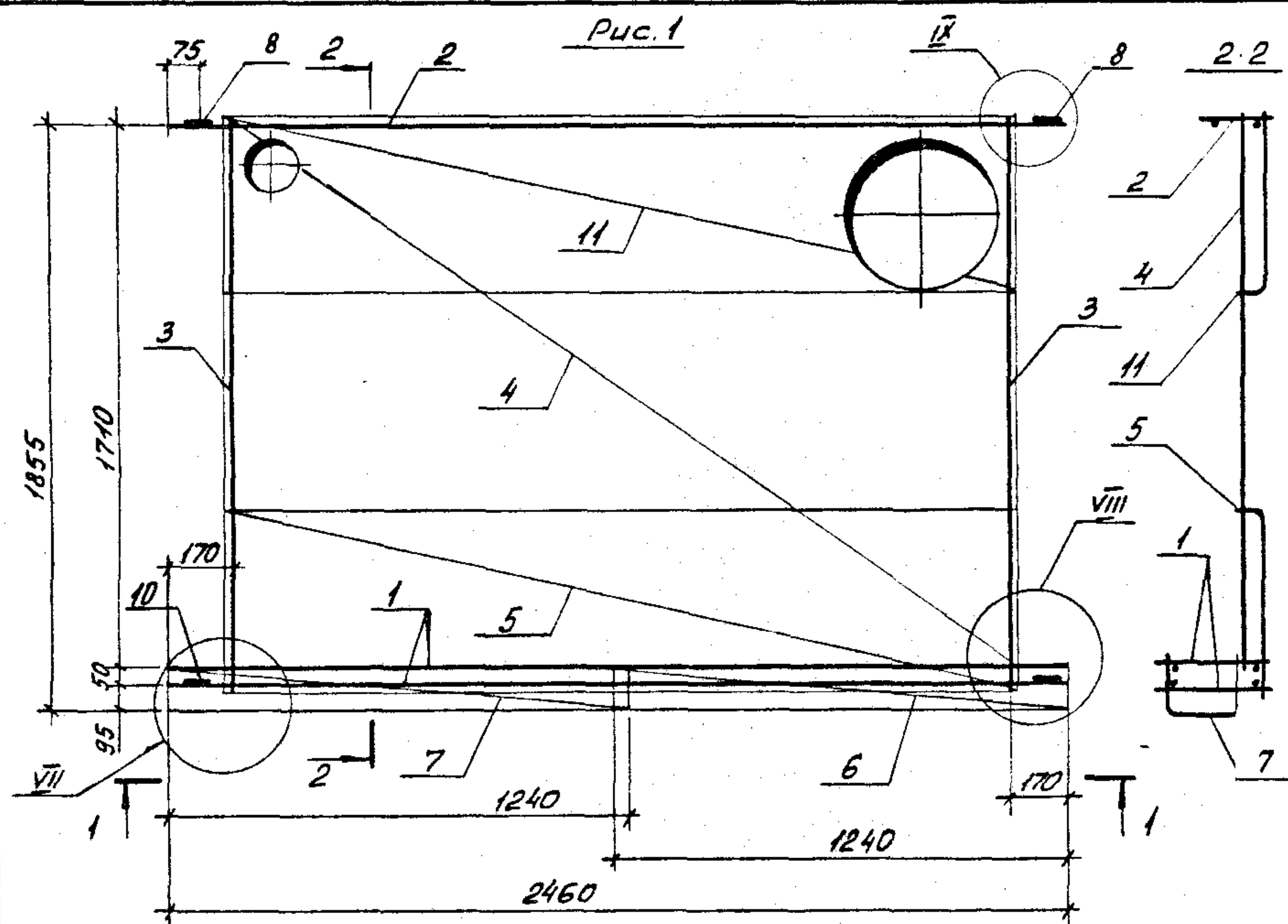
Рис. 2
Остальное - см. рис. 1



Обозначение	Марка	Рис.	Масса, кг
1.152.1-8.7 11000	КП1	1	21,10
-01	КП2	2	21,10

Формат	Зона	Поз.	Обозначение	Наименование	Кол.	Примеч.
				<u>Документация</u>		
А3			1.152.1-8.7 00000 Д4	Узел VII		
А3			1.152.1-8.7 00000 Д5	Узел VIII		
А3			1.152.1-8.7 00000 Д6	Узел IX		
				<u>Сборочные единицы</u>		
А3		1	1.152.1-8.7 11100	Каркас КР3	2	
А3		2	-03	Каркас КР6	1	
А3		3	1.152.1-8.7 11200 - 01	Каркас КР8	2	
А3		4	-02	Каркас КР9	1	
А3		5	1.152.1-8.7 11300	Каркас гнутый КР10	1	
А3		6	1.152.1-8.7 31200 - 01	Каркас гнутый КР14	1	
А3		7	-03	Каркас гнутый КР16	1	
А4		8	1.152.1-8.7 11400	Петля строповочная П1	2	
				<u>Детали</u>		
Б4		9	1.152.1-8.7 11001	φ4Вр1 ГОСТ 67.27-80 С-80	12	0,01 кг
А4		10	1.152.1-8.7 11400 - 01	Петля строповочная П2	2	
				<u>Переменные данные для исполнений</u>		
				1.152.1-8.7 11000		КП1
				<u>Сборочные единицы</u>		
А3		11	1.152.1-8.7 11300 - 02	Каркас гнутый КР12	1	
				1.152.1-8.7 11000 - 01		КП2
				<u>Сборочные единицы</u>		
А3		11	1.152.1-8.7 11300 - 01	Каркас гнутый КР11	1	

1.152.1-8.7 11000							
Нач. отд. Н. контр. Гл. констр. ГШП Р.к. э.уп.	Росинский Губерман Пальман Пальман Горлова	М.р. А.а. М.р. М.р. В.р.	01.85 24.85 01.85 04.85 04.85	Каркас пространственный КП1; КП2	Стадия	Масса	Масштаб
					Р	см. табл.	
				Лист	Листов 1		
				ЦНИИЭП ЖИЛИЩА			



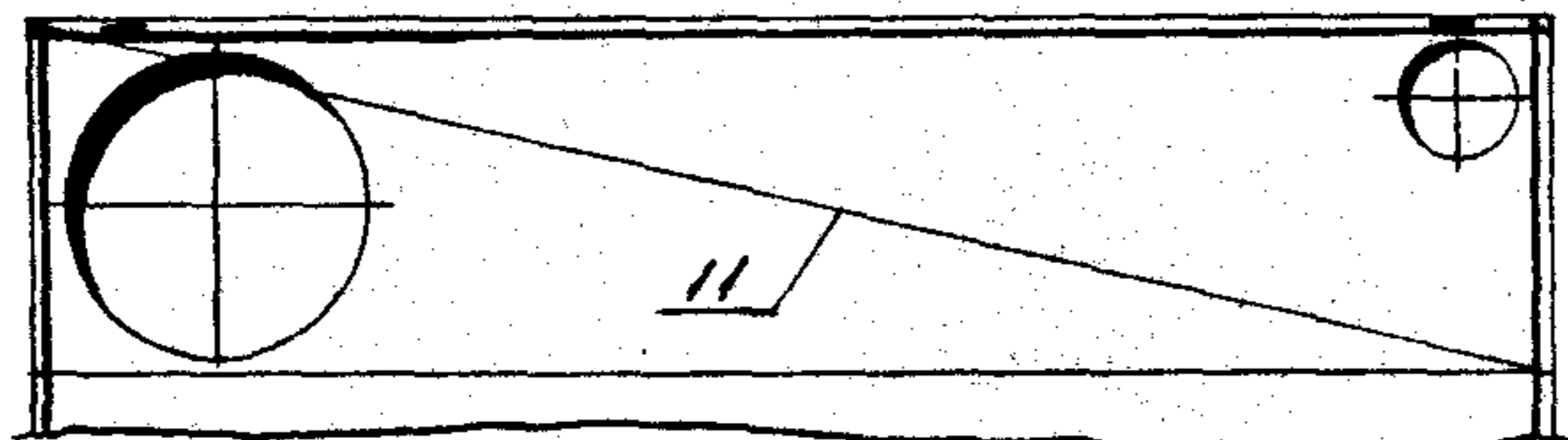
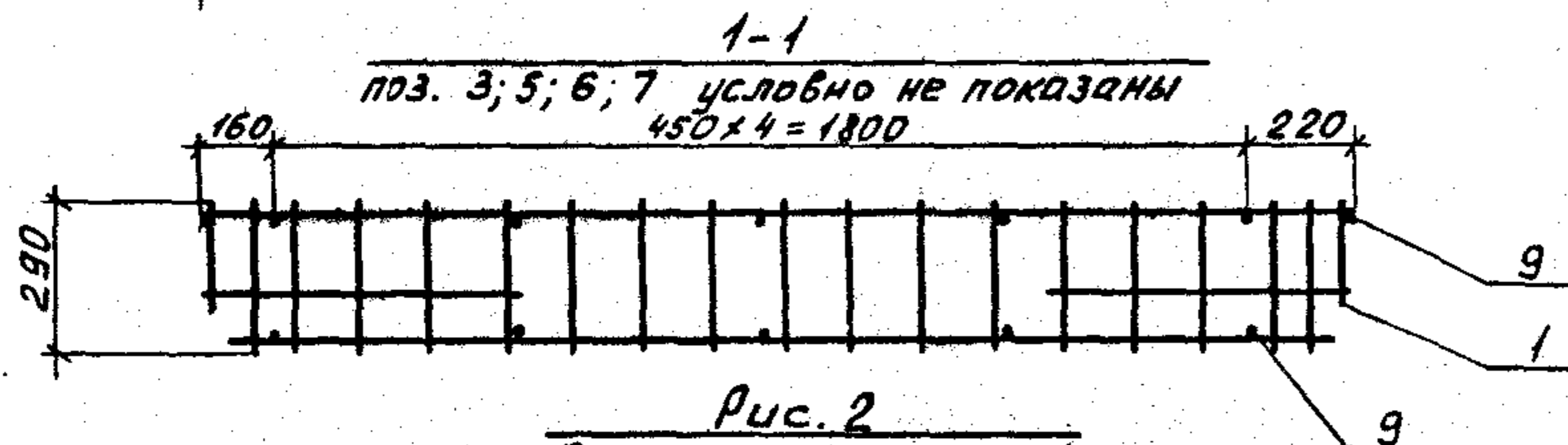
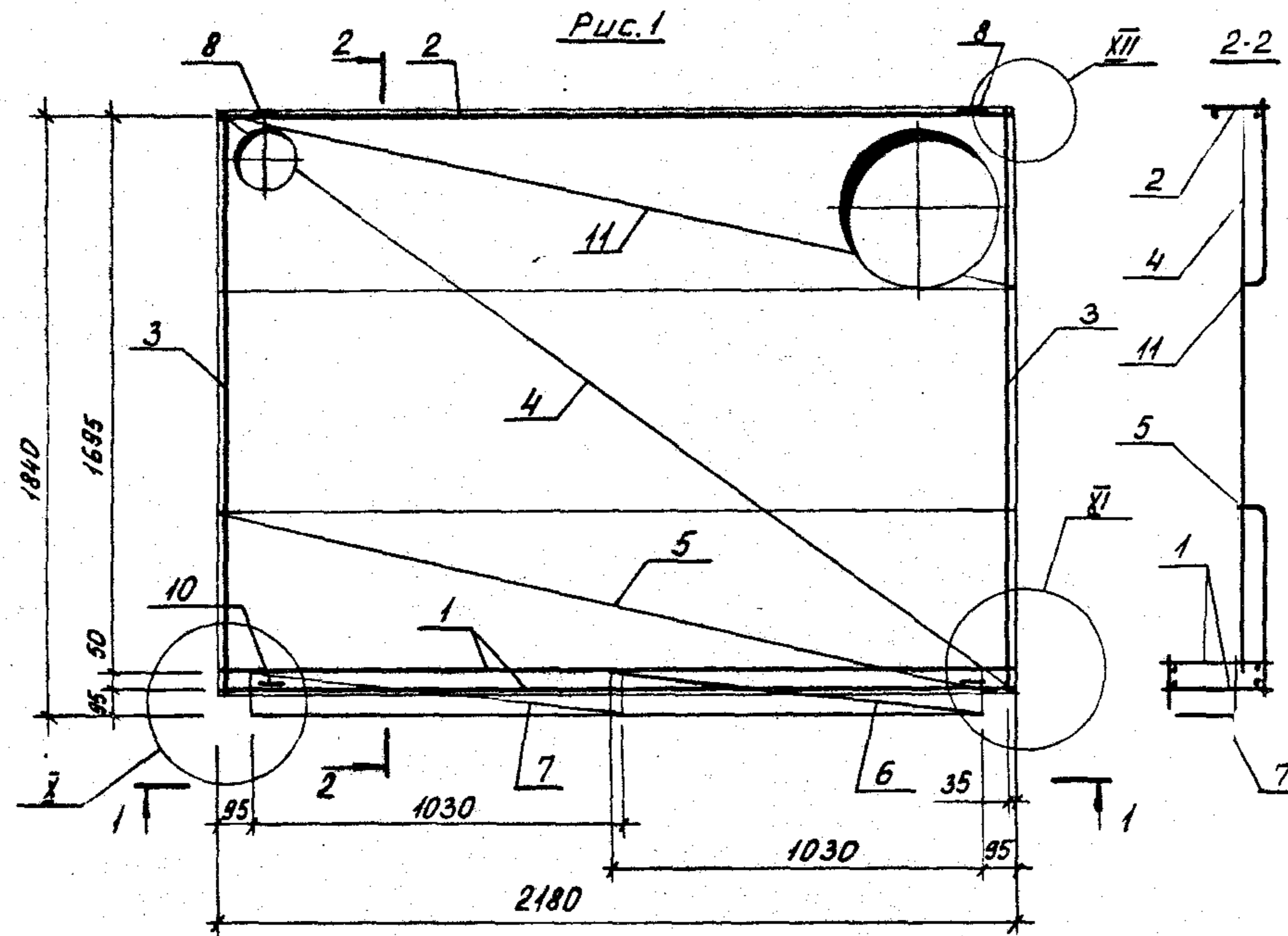
Обозначение	Марка	Рис.	Масса, кг.
1.152.1-8.7 21000	КП3	1	20,48
-01	КП4	2	20,48

Формат	Зона	Поз.	Обозначение	Наименование	Кол.	Примеч.
<u>Документация</u>						
А3			1.152.1-8.7 00000 Д4	Узел VII		
А3			1.152.1-8.7 00000 Д5	Узел VIII		
А3			1.152.1-8.7 00000 Д6	Узел IX		
<u>Сборочные единицы</u>						
А3	1		1.152.1-8.7 11100	Каркас КР3	2	
А3	2		-03	Каркас КР6	1	
А3	3		1.152.1-8.7 11200	Каркас КР7	2	
А3	4		-02	Каркас КР9	1	
А3	5		1.152.1-8.7 11300	Каркас анютый КР10	1	
А3	6		1.152.1-8.7 31200 -01	Каркас анютый КР14	1	
А3	7		-03	Каркас анютый КР16	1	
А4	8		1.152.1-8.7 11400	Петля строповочная П1	2	
<u>Детали</u>						
Б4	9		1.152.1-8.7 11001	Ф4Вр1 ГОСТ 6727-80 l=80	12	0,01 кг
А4	10		1.152.1-8.7 11400 -01	Петля строповочная П2	2	
<u>Переменные данные для исполнений</u>						
					1.152.1-8.7 21000	КП3
<u>Сборочные единицы</u>						
А3	11		1.152.1-8.7 11300 -02	Каркас анютый КР12	1	
					1.152.1-8.7 21000 -01	КП4
<u>Сборочные единицы</u>						
А3	11		1.152.1-8.7 11300 -01	Каркас анютый КР11	1	
			1.152.1-8.7 21000			
Каркас пространственный КП3; КП4				Стадия	Масса	Масштаб
				Р	Ст. табл.	
Нач. отв. Росинский				Лист		
Н. контр. Гиберман				Листов 1		
Гл. констр. Пальман						
ГИП Пальман						
Рук. групп. Горлова						
				ЦНИИЭП ЖИЛИЩА		

Копировал

21705 18

формат А3



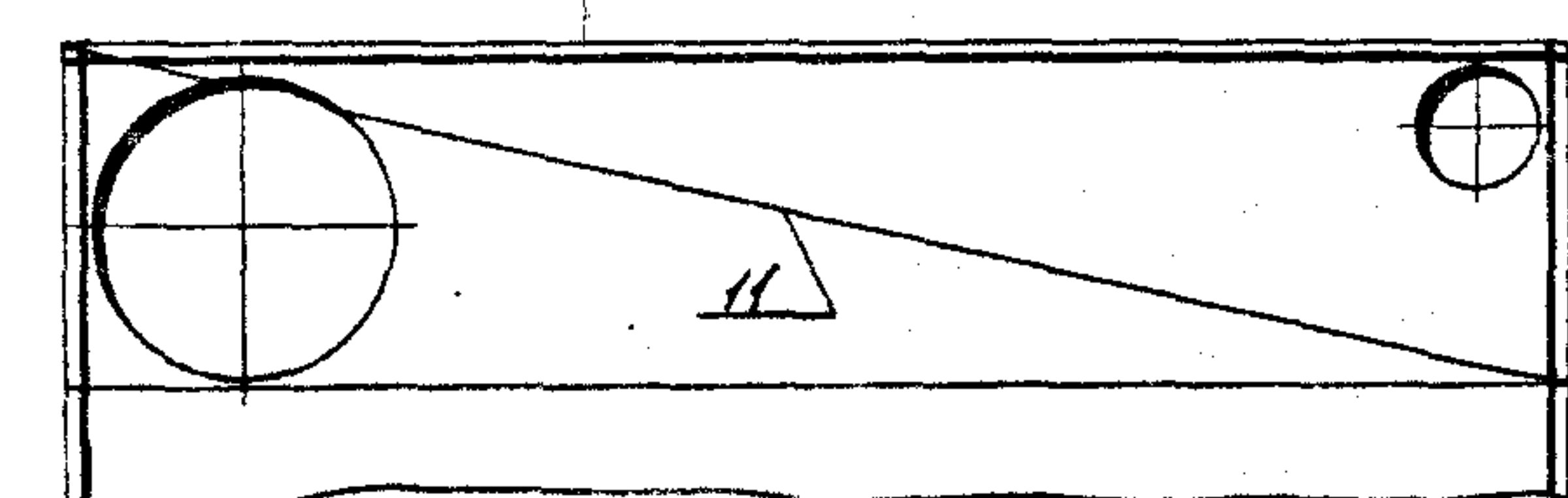
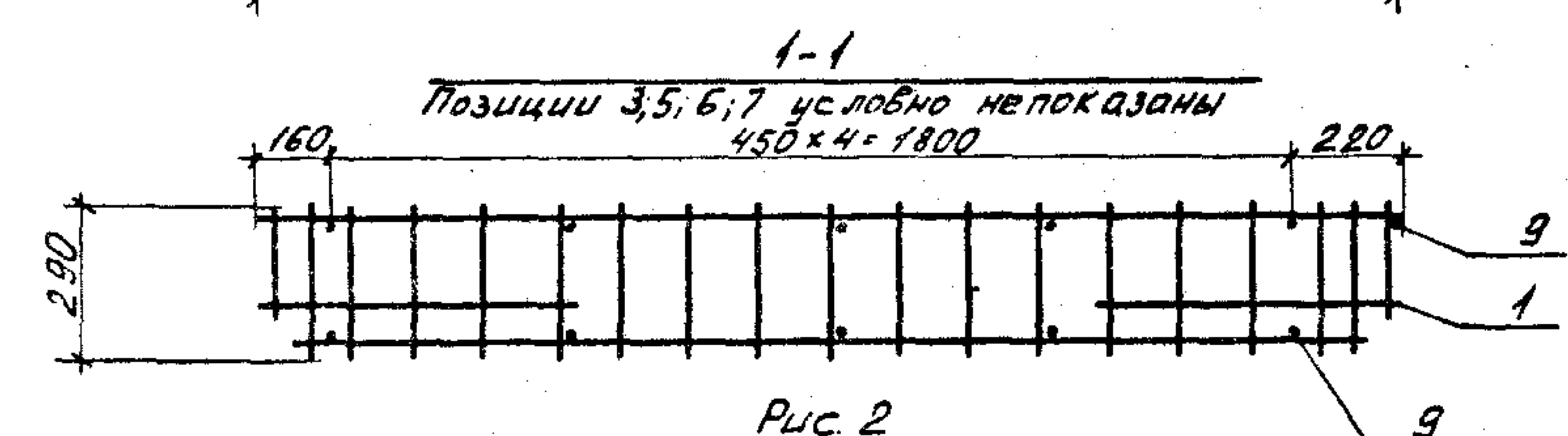
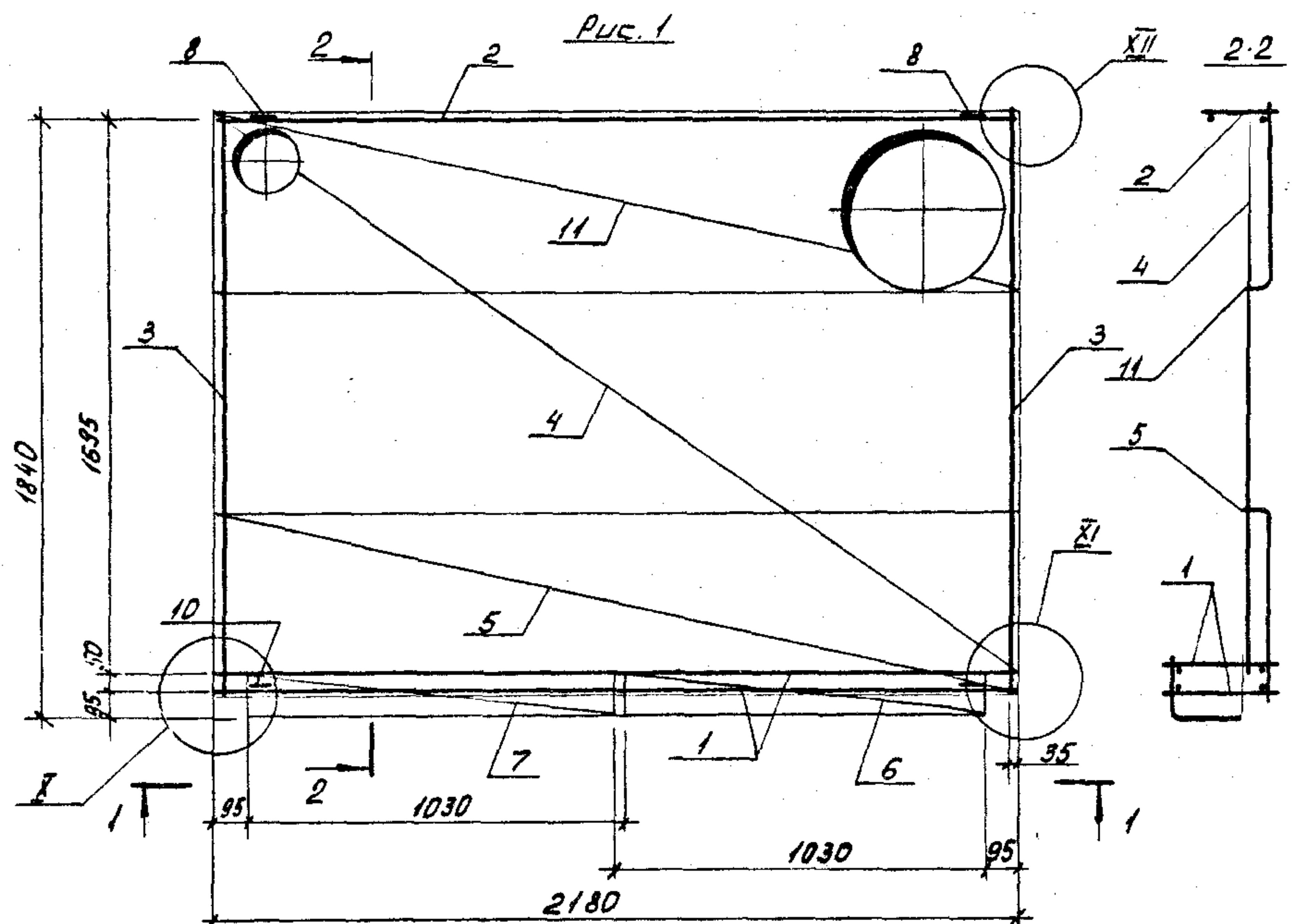
Обозначение	Марка	Рис.	Масса, кг
1.152.1-8.7 31000	КП5	1	23,99
-01	КП6	2	23,99

Формат	Зона	Поз.	Обозначение	Наименование	Кол.	Примеч.
				<u>Документация</u>		
А3			1.152.1-8.7 00000 Д7	Узел 8		
А3			1.152.1-8.7 00000 Д8	Узел 8I		
А3			1.152.1-8.7 00000 Д9	Узел 8II		
				<u>Сборочные единицы</u>		
А3	1		1.152.1-8.7 31100-01	Каркас К'Р2	2	
А3	2		1.152.1-8.7 11100-02	Каркас К'Р5	1	
А3	3		1.152.1-8.7 11200-01	Каркас К'Р8	2	
А3	4		-02	Каркас К'Р9	1	
А3	5		1.152.1-8.7 11300	Каркас ендовый КР10	1	
А3	6		1.152.1-8.7 31200	Каркас ендовый КР13	1	
А3	7		-02	Каркас ендовый КР15	1	
	8		1.152.1-8.7 11400	Петля строповочная П1	2	
				<u>Детали</u>		
Б4	9		1.152.1-8.7 31001	Ф8.ЛIII ГОСТ 5781-82 L=80	12	0,03 кг
А4	10		1.152.1-8.7 11400-01	Петля строповочная П2	2	
				<u>Переменные данные для исполнений</u>		
				1.152.1-8.7 31000		КП5
				<u>Сборочные единицы</u>		
А3	11		1.152.1-8.7 11300-02	Каркас ендовый КР12	1	
				1.152.1-8.7 31000-01		КП6
				<u>Сборочные единицы</u>		
А3	11		1.152.1-8.7 11300-01	Каркас ендовый КР11	1	
				1.152.1-8.7 31000		
				Каркас пространственный КП5; КП6	Стадия	Масса
					Р	Масштаб
					Ст. табл.	-
					Лист	Листов 1
					ЦНИИЭП ЖИЛИЩА	
Нач. отд.	Росинский					
Н. контр.	Гибberman					
Гл. констр.	Пальман					
ГЛП	Пальман					
Рук. груп.	Горлова					

Копировал

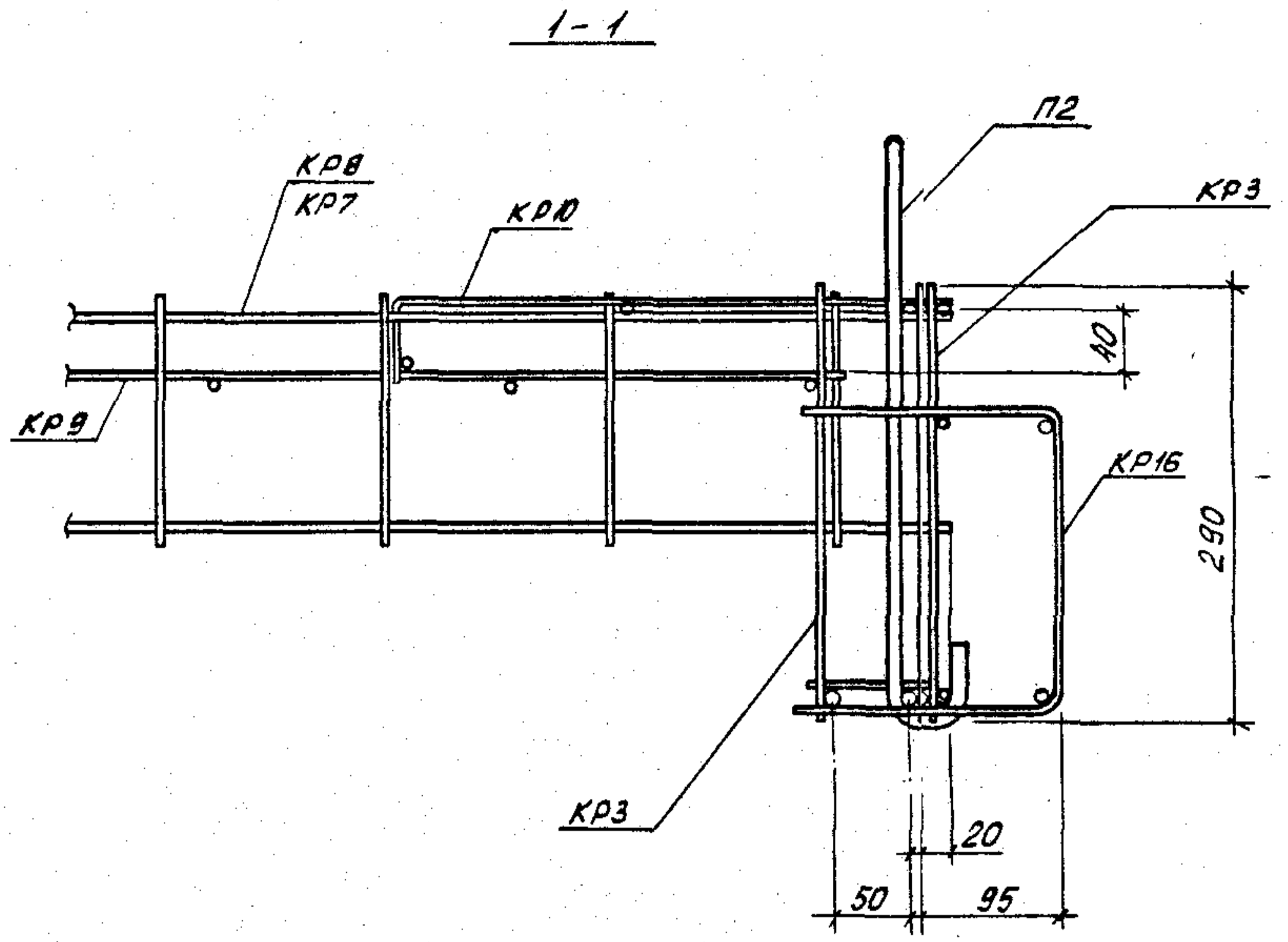
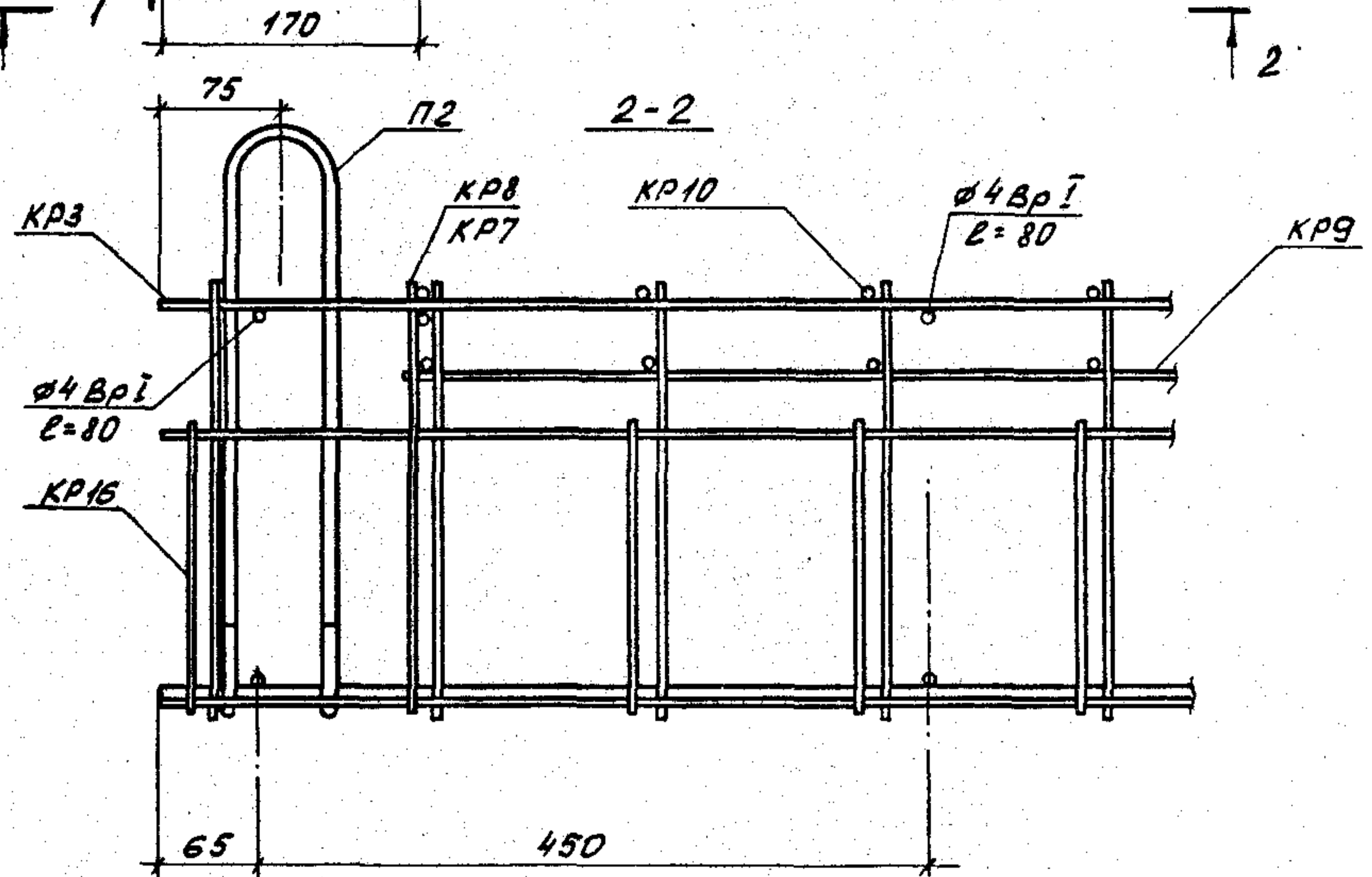
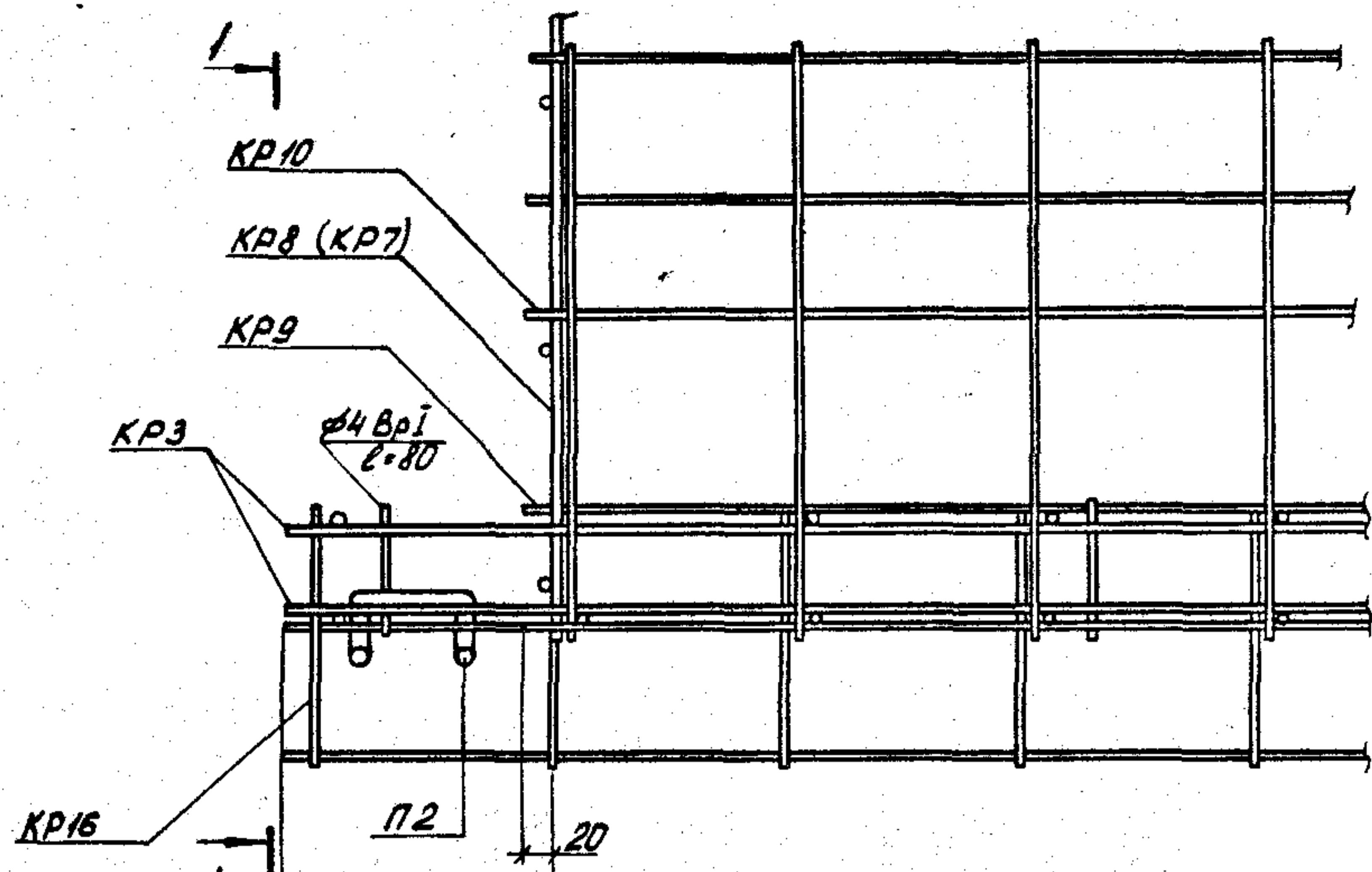
21705 19

Формат А3



Обозначение	Марка	Рис.	Масса, кг.
1.152.1-8.7 41000	КП7	1	21,14
-01	КП8	2	21,14

Формат	Зона	Поз.	Обозначение	Наименование	Кол.	Примеч.
				<u>Документация</u>		
А3			1.152.1-8.7 00000 Д7	Узел 7		
А3			1.152.1-8.7 00000 Д8	Узел 8		
А3			1.152.1-8.7 00000 Д9	Узел 9		
				<u>Сборочные единицы</u>		
		1	1.152.1-8.7 31100	Каркас КР1	2	
		2	1.152.1-8.7 11100-01	Каркас КР4	1	
		3	1.152.1-8.7 11200-01	Каркас КР8	2	
		4	-02	Каркас КР9	1	
		5	1.152.1-8.7 11300	Каркас енuitый КР10	1	
		6	1.152.1-8.7 31200	Каркас енuitый КР13	1	
		7	-02	Каркас енuitый КР15	1	
		8	1.152.1-8.7 11400	Петля строповочная П1	2	
				<u>Детали</u>		
Б4		9	1.152.1-8.7 31001	ш. л. ГОСТ 5781-82 L=80	12	0,03 кг.
Д4		10	1.152.1-8.7 11400-01	Петля строповочная П2	2	
				<u>Переменные данные для исполнений</u>		
				1.152.1-8.7 41000		КП7
				<u>Сборочные единицы</u>		
		11	1.152.1-8.7 11300-02	Каркас енuitый КР12	1	
				1.152.1-8.7 41000-01		КП8
				<u>Сборочные единицы</u>		
		11	1.152.1-8.7 11300-01	Каркас енuitый КР11	1	
				1.152.1-8.7 41000		
				Каркас пространственный		
				КП7; КП8		
					Стария	Масса
					Р	См. табл.
					Лист	Листов 1
					ЦНИИЭП жилища	
Изд. отд.	Росинский	10.85				
И.к. пр.	Гиберман	10.85				
Сл. констр.	Пальман	10.85				
ГИП	Пальман	10.85				
Рис. групп.	Горлова	10.85				



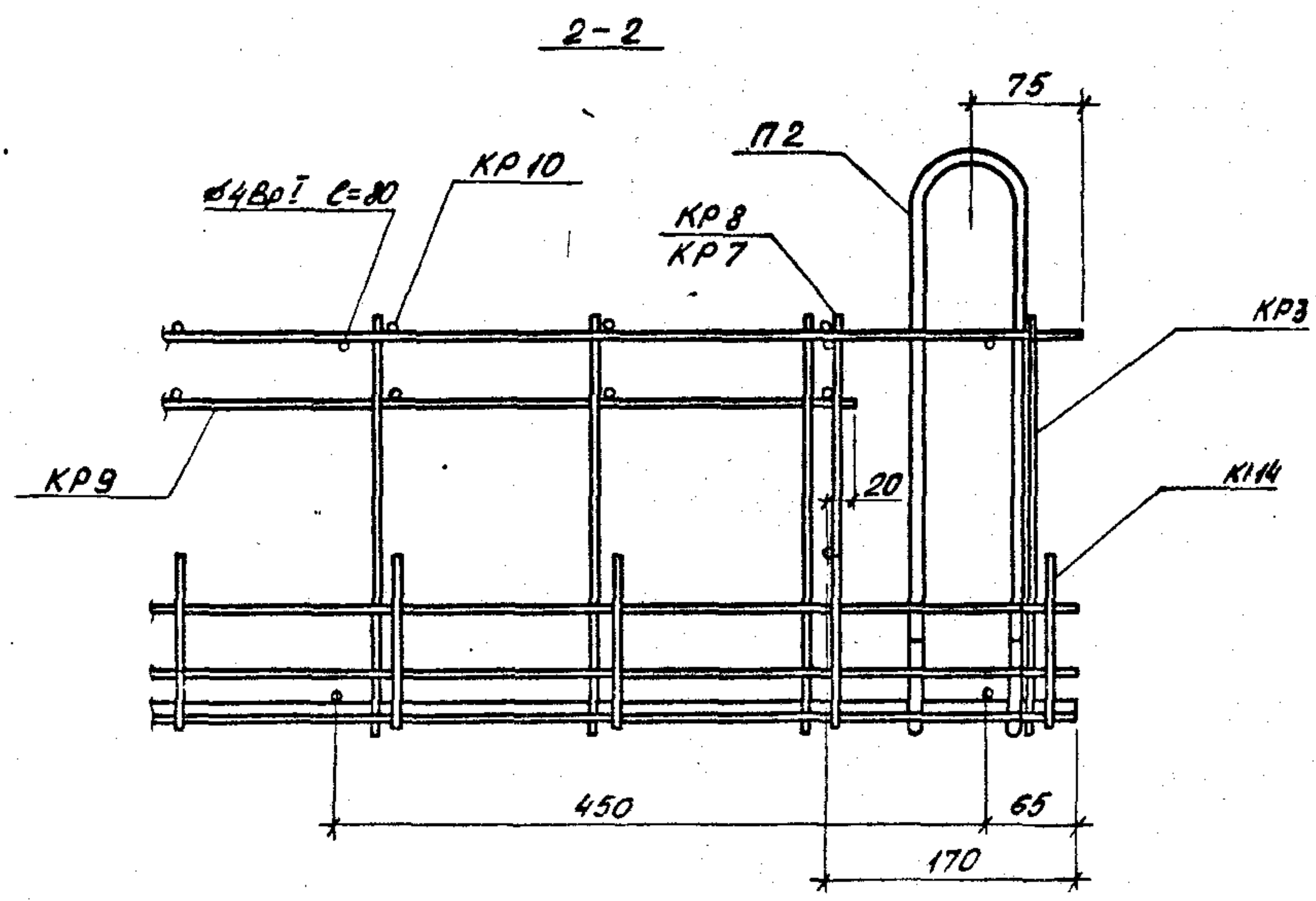
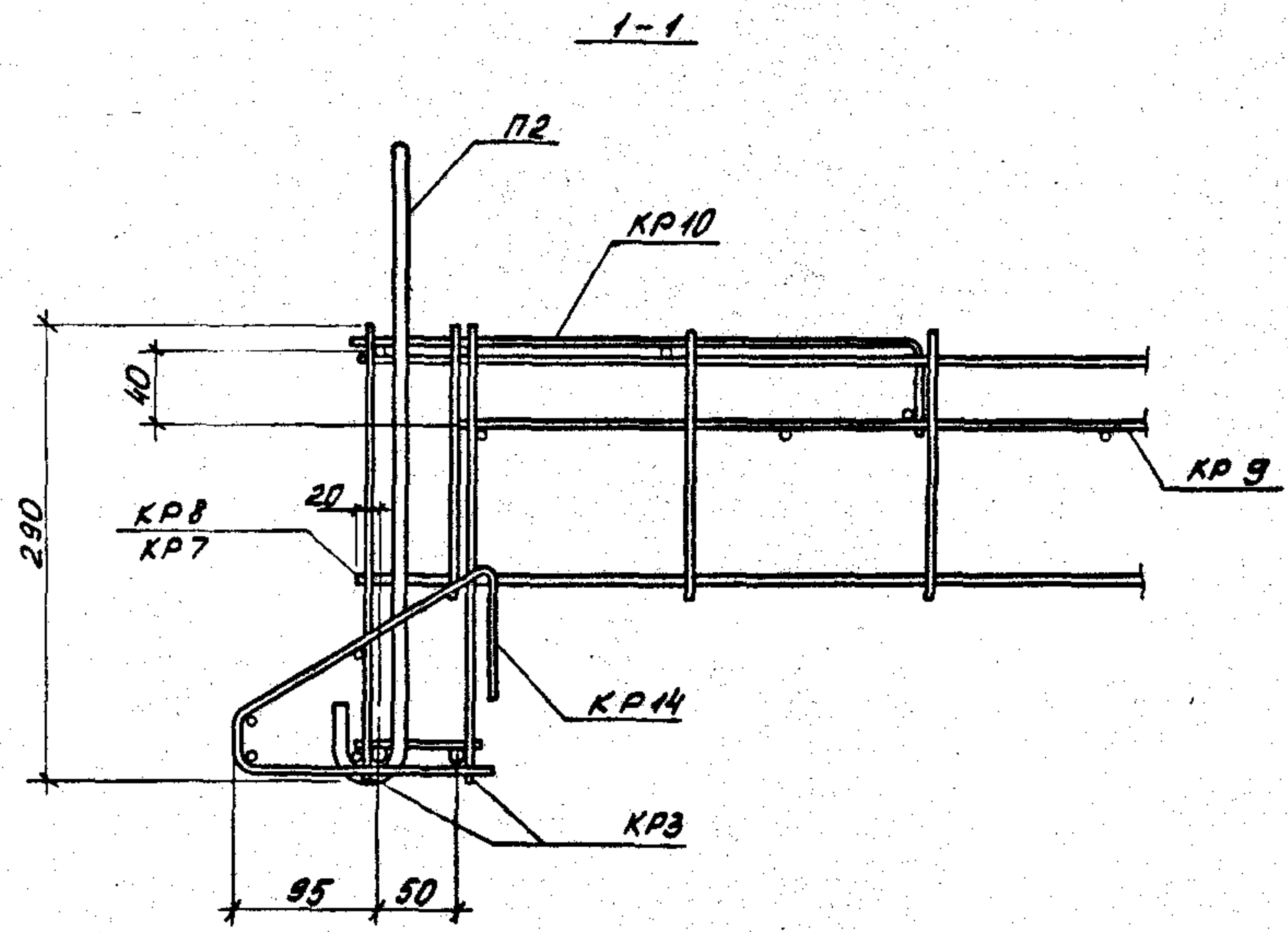
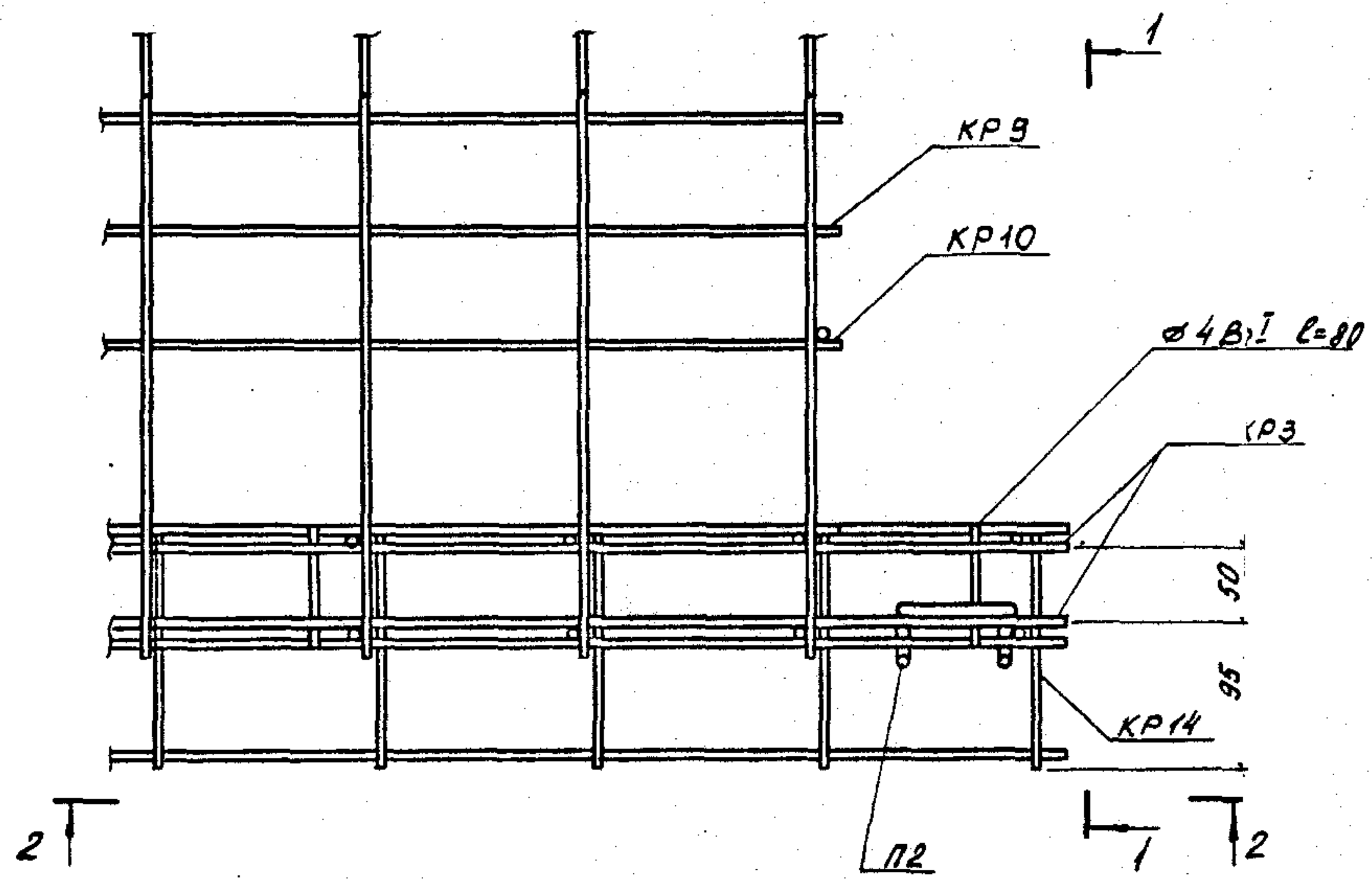
KP8 - для КП1 и КП2
 KP7 - для КП3 и КП4

				1.152.1-8.7 00000 Д4			
Нач. отд.	Росинский	<i>М.С.</i>	10.85	Узел VII	Стадия	Лист	Листов
Н. контр.	Гибberman	<i>Гибberman</i>	10.85		Р		1
Гл. констр.	Пальман	<i>Пальман</i>	10.85		ЦНИИЭП ЖИЛИЩА		
ГШП	Пальман	<i>Пальман</i>	10.85				
Рук. групп.	Горлова	<i>Горлова</i>	10.85				

Копировал

21705 21

формат А3



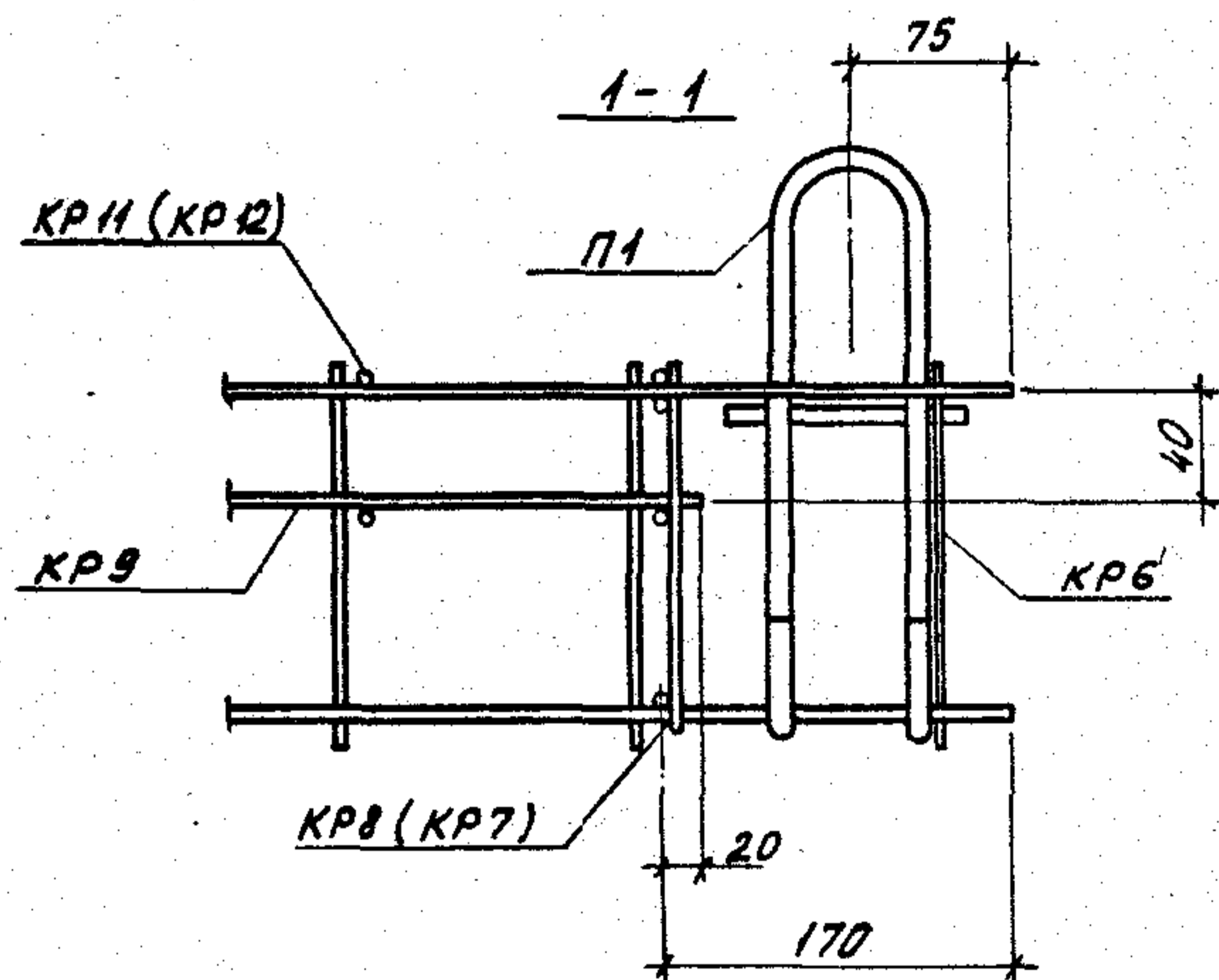
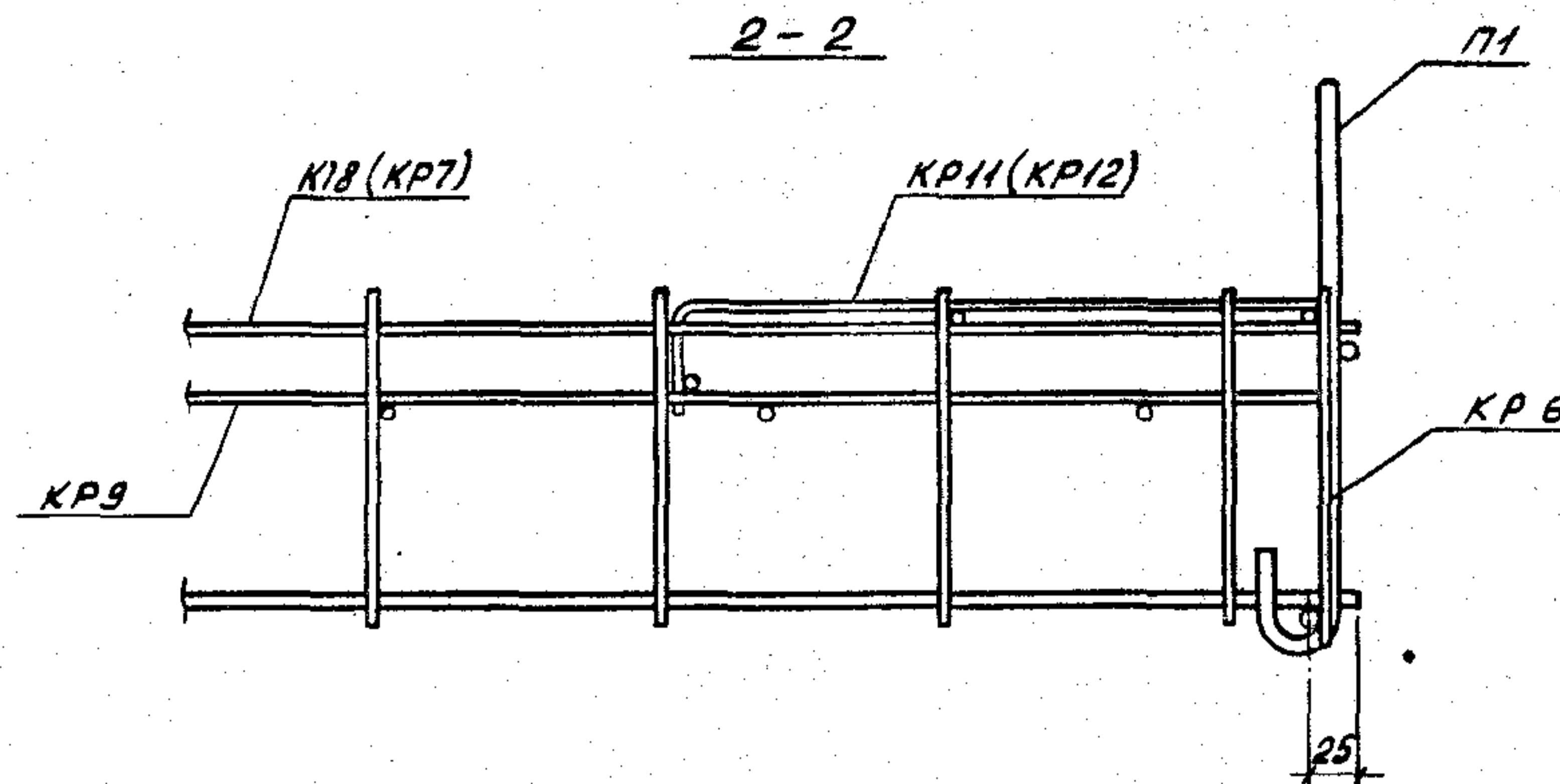
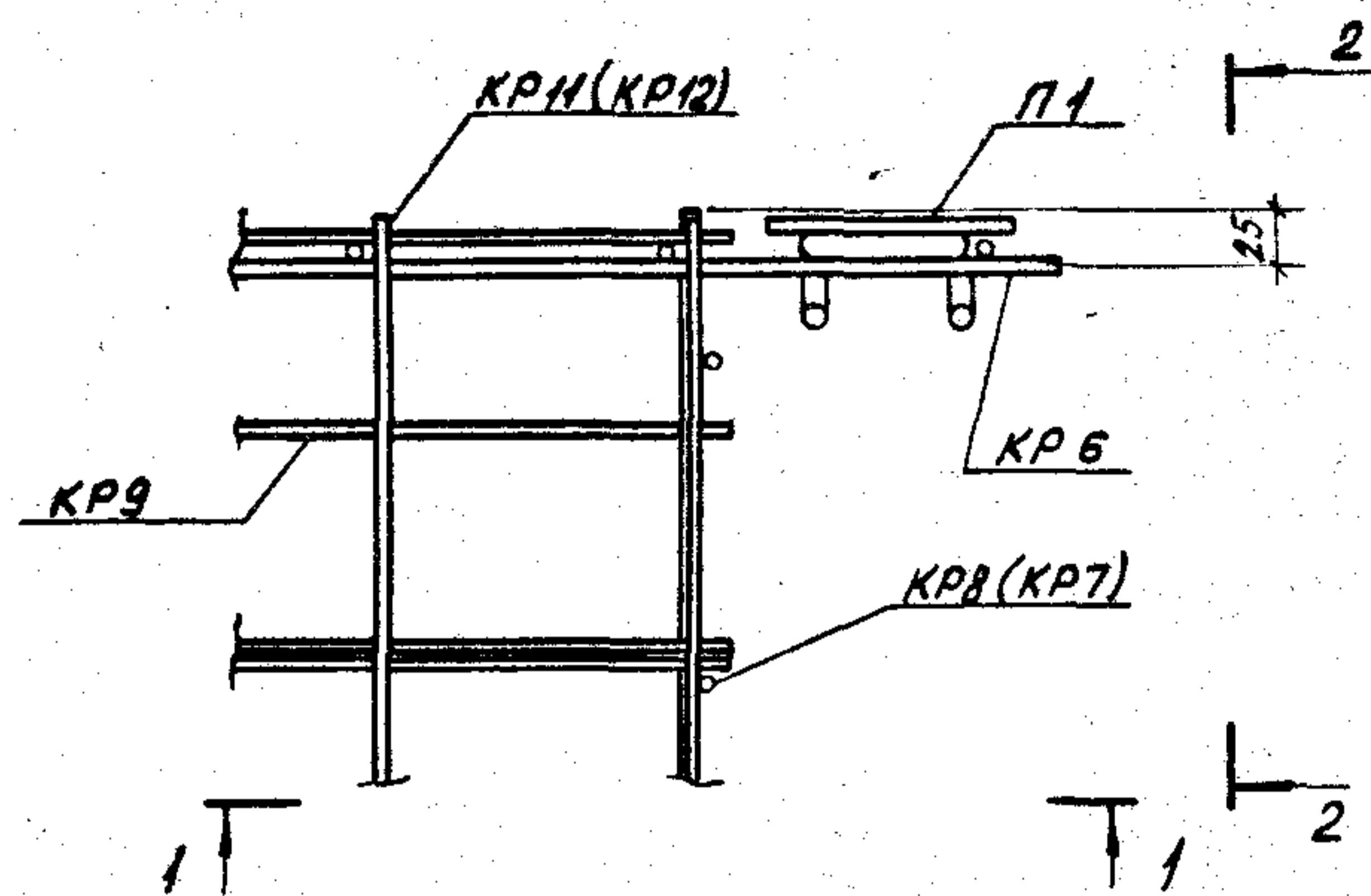
KP8 - для КП1 и КП2
 KP7 - для КП3 и КП4

				1. 152.1 - 83.7 00000 Д5			
Исх. отд.	Росинский	Мор	10.85	Узел VIII	Страна	Лист	Листов
И. контр.	Губерман	Л	10.85		Р		1
Гл. констр.	Польман	Л	10.85		ЦНИИЭП ЖИЛИЩА		
ГШП	Польман	Л	10.85				
Рук. ерм.	Горлова	Л	10.85				

Копировал

21705 222

Формат А3



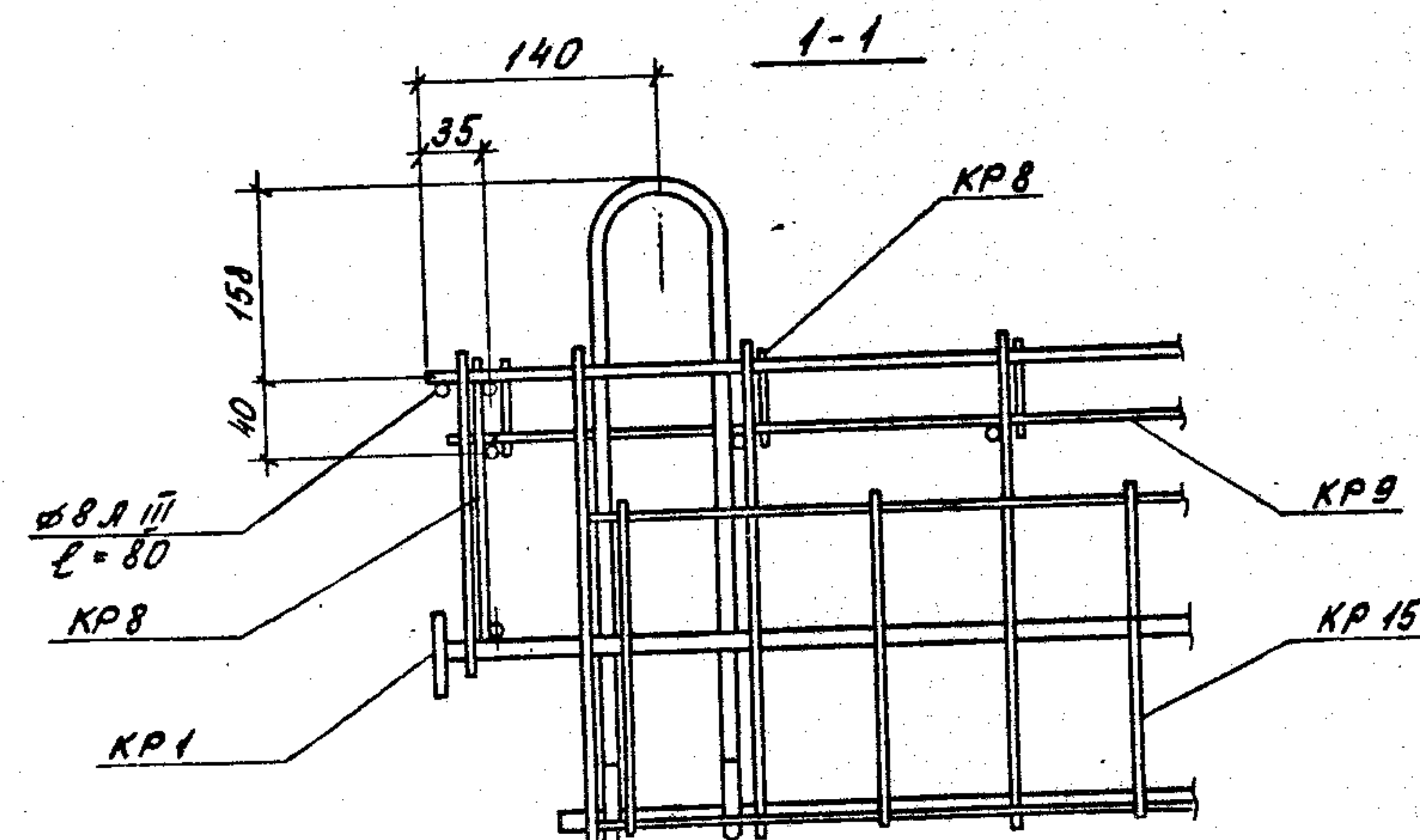
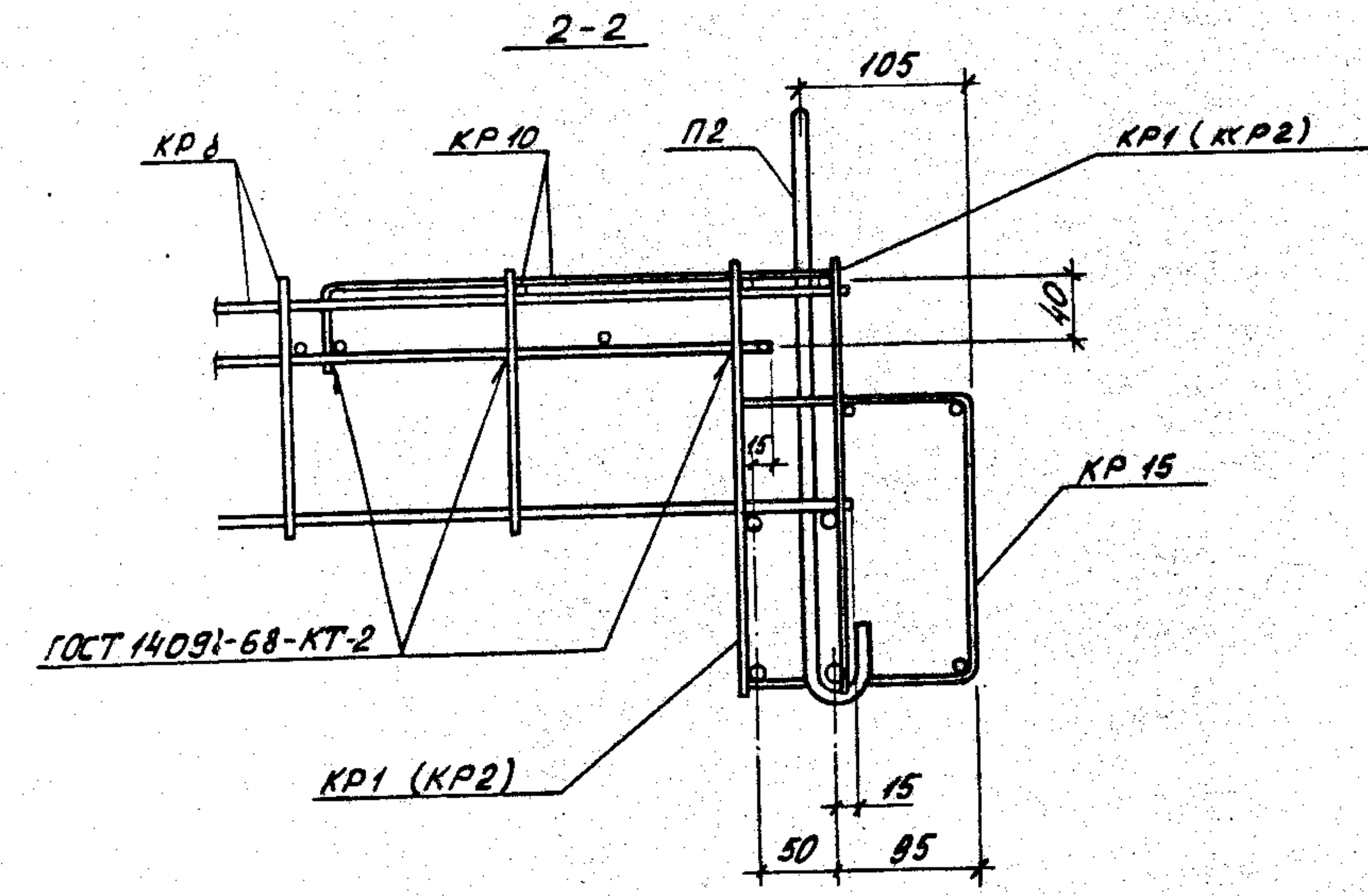
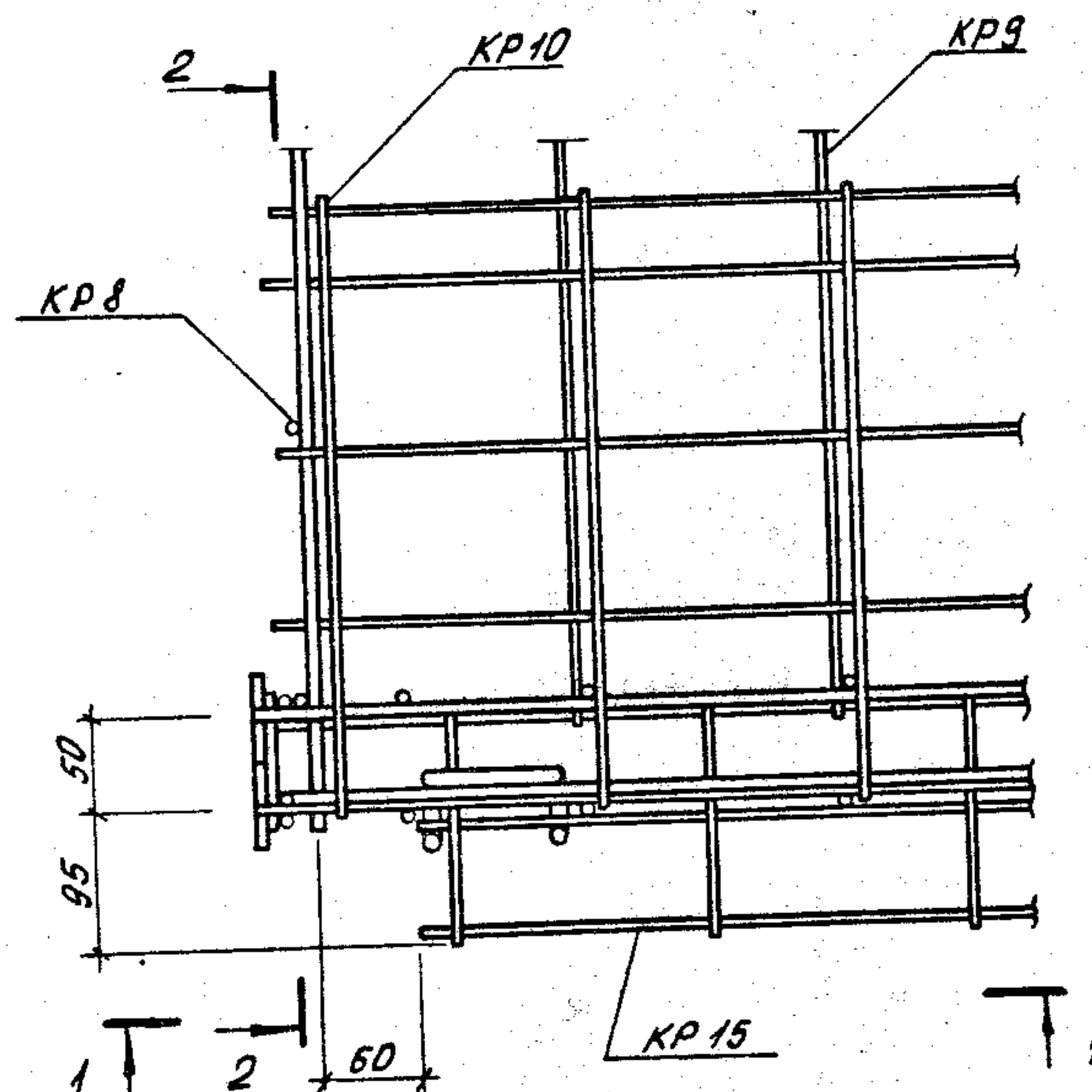
KR8 - для КП1 и КП2
 KR7 - для КП3 и КП4
 KR11 - для КП2 и КП4
 KR12 - для КП1 и КП3

				1.152.1-8.7 00000 Д6			
Нач. отд.	Росинский	<i>[Signature]</i>	10.85	Узел IX	Стадия	Лист	Листов
Н. контр.	Гидерман	<i>[Signature]</i>	10.85		Р		1
Гл. констр.	Пальман	<i>[Signature]</i>	10.85		ЦНИИЭП ЖИЛИЩА		
Г.И.П.	Пальман	<i>[Signature]</i>	10.85				
Рук. вр.ц.	Горлова	<i>[Signature]</i>	10.85				

Копировано

21705 23

Формат А3



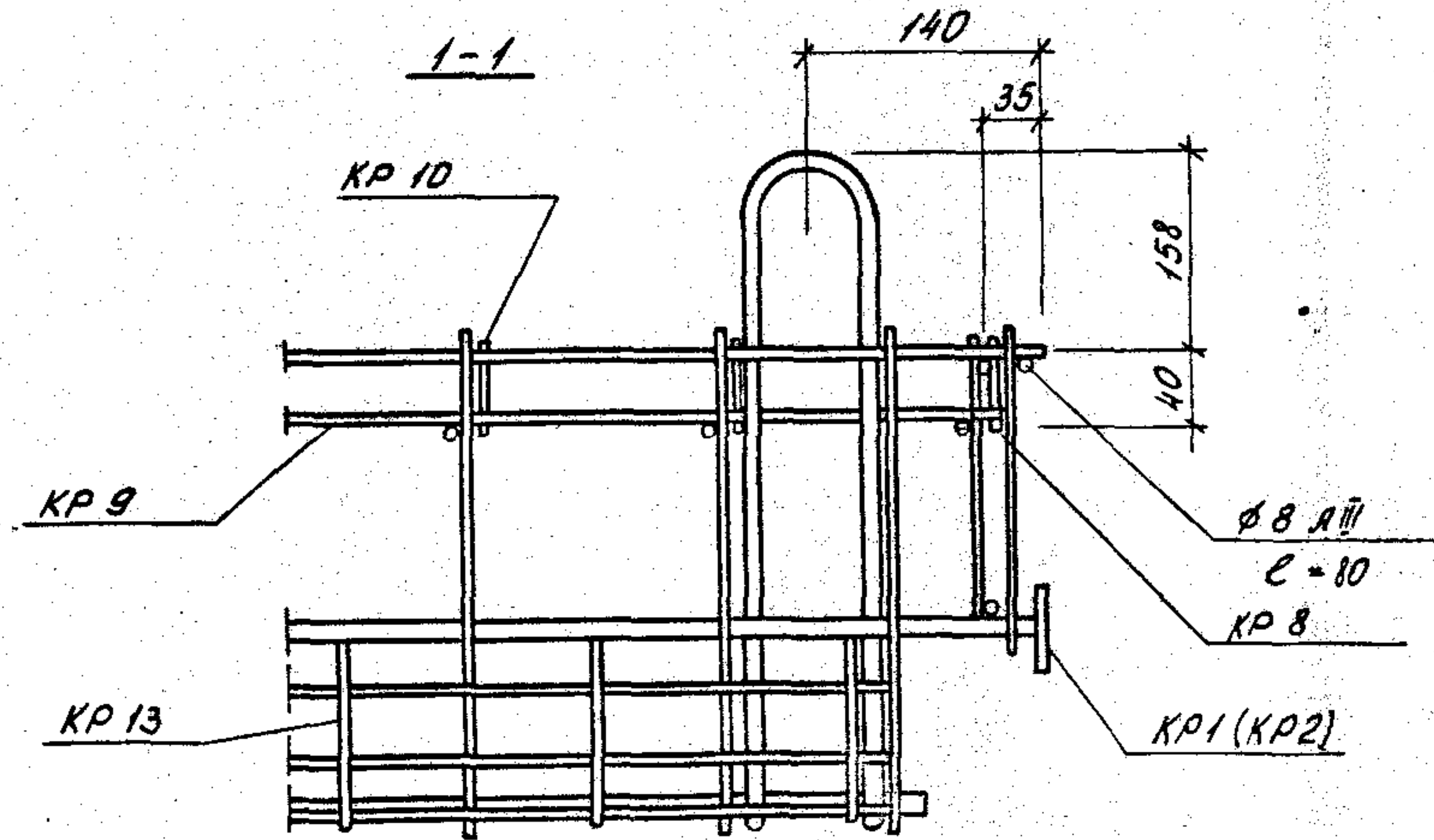
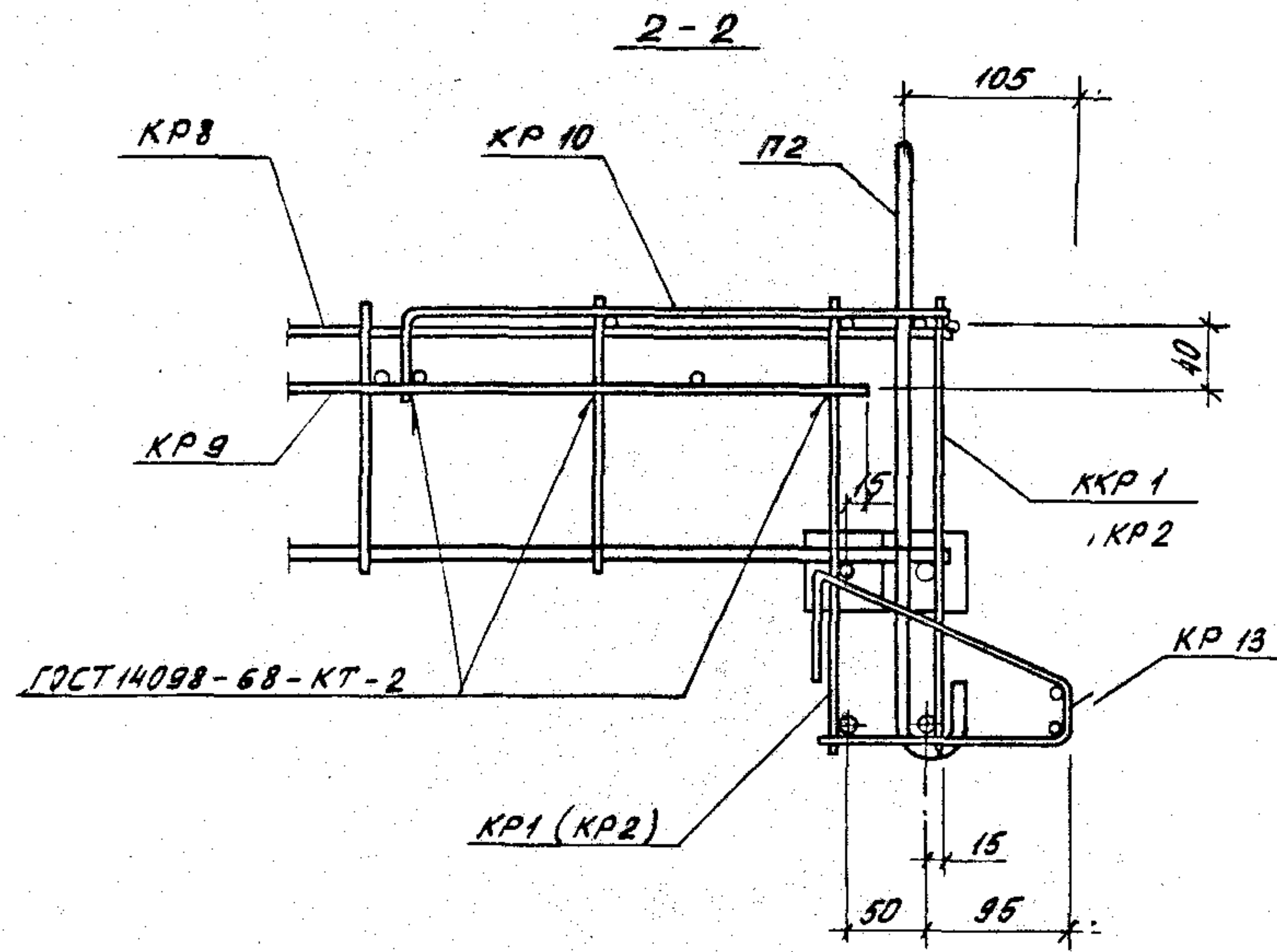
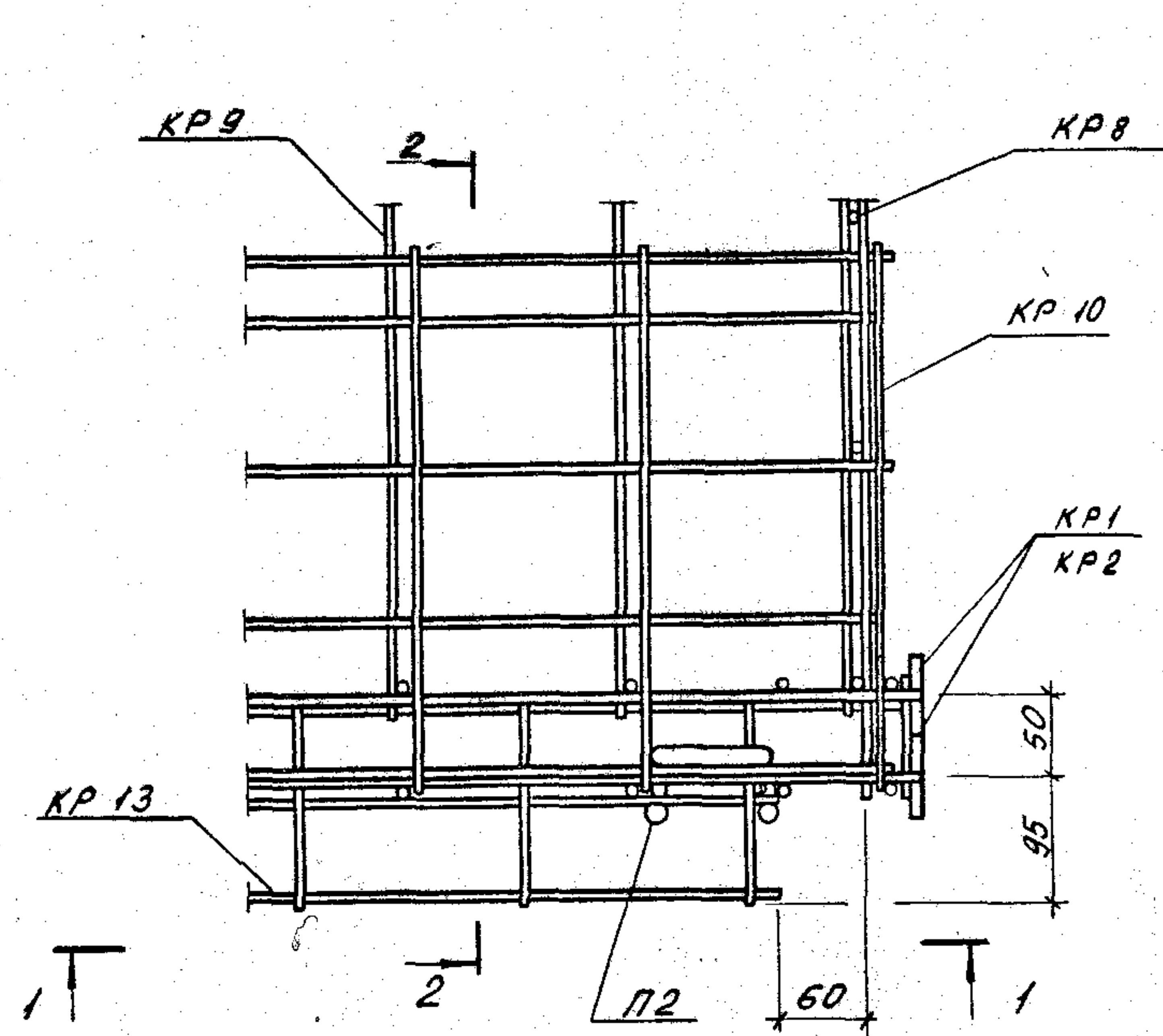
KP1 - для КП7 и КП8
 KP2 - для КП5 и КП6

				1.152.1-8.7 00000 Д7			
Нач. отд.	Росинский	10.85		Узел X	Статус	Лист.	Листов.
Н. контр.	Гиберман	10.85			Р		1
Гл. констр.	Пальман	10.85			ЦНИИЭП ЖИЛИЩА		
ГИП	Пальман	10.85					
Рук. групп.	Горлоба	10.85					

Копировал

21705 24

формат А3



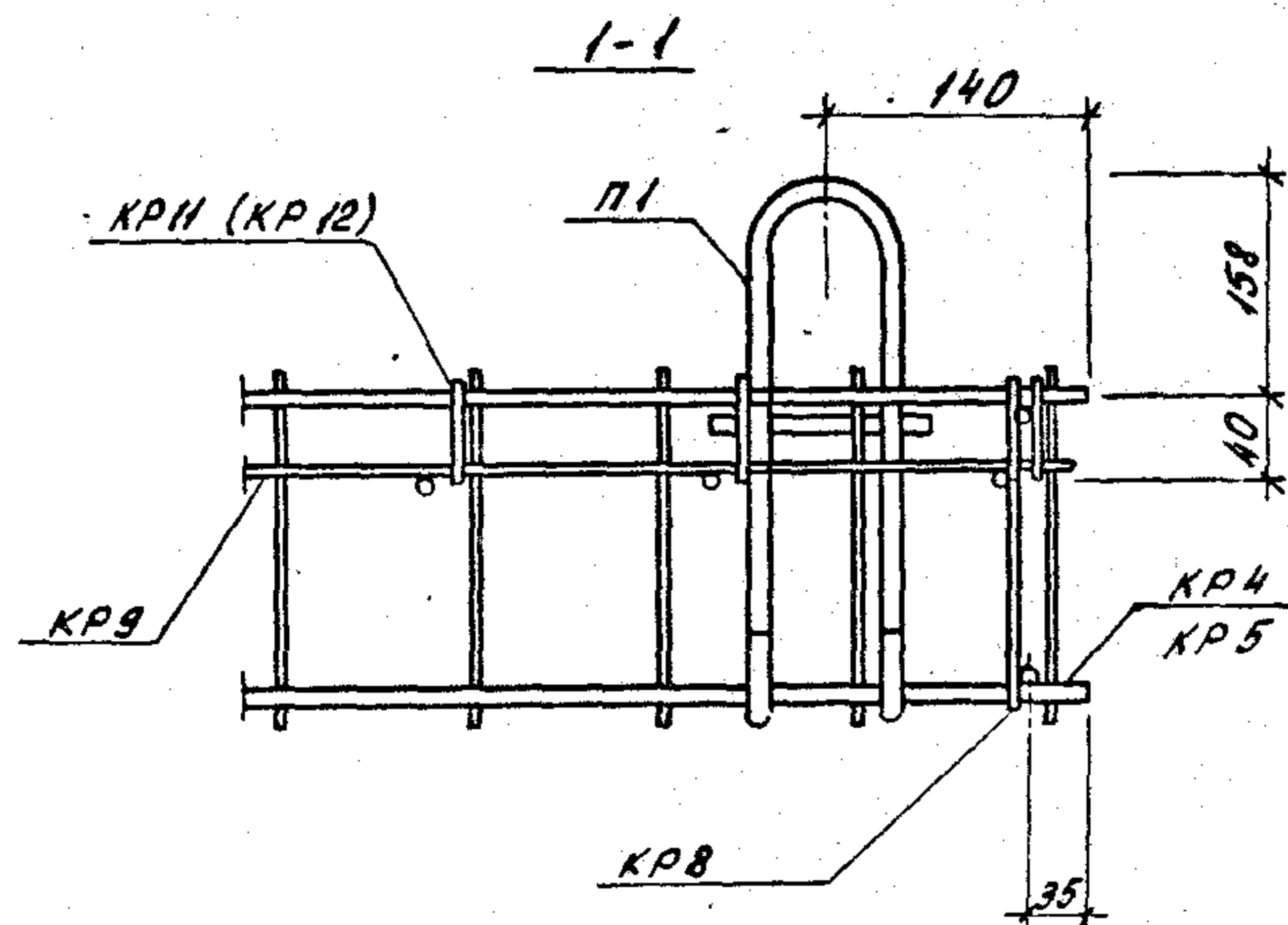
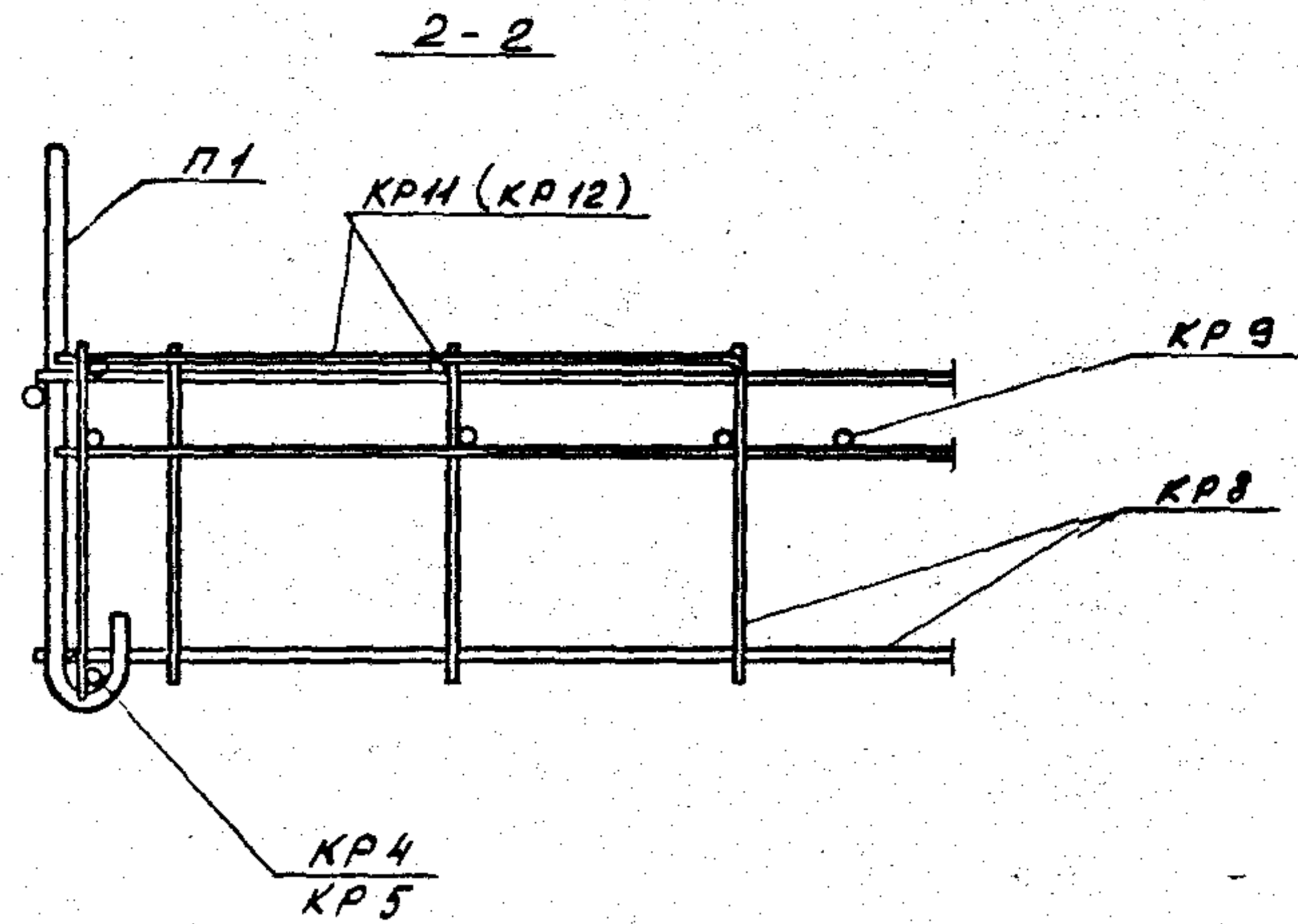
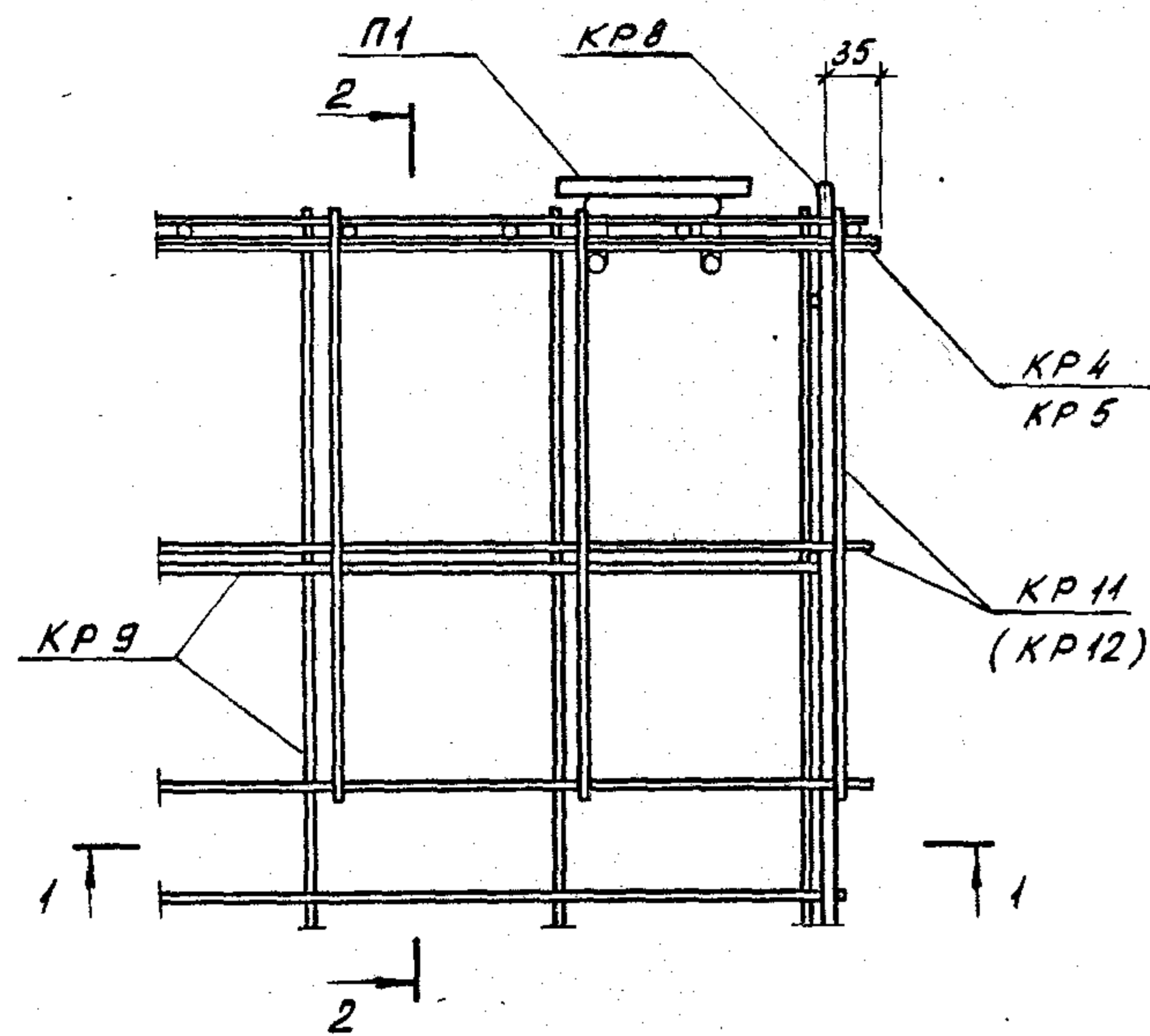
КР1 - для КР7 и КР8
 КР2 - для КР5 и КР6

				1.152.1-8.7 000000 Д8			
Нач. отд.	Росинский	<i>Мор</i>	10.85	Узел XI	Стадия	Лист	Листов
Н. контр.	Гиберман	<i>Гиб</i>	10.85		Р		1
Гл. констр.	Пальман	<i>Паль</i>	10.85		ЦНИИЭП ЖИЛИЩА		
ГИП	Пальман	<i>Паль</i>	10.85				
Рук. групп.	Горлова	<i>Гор</i>	10.85				

Копировал

21705 25

формат А3



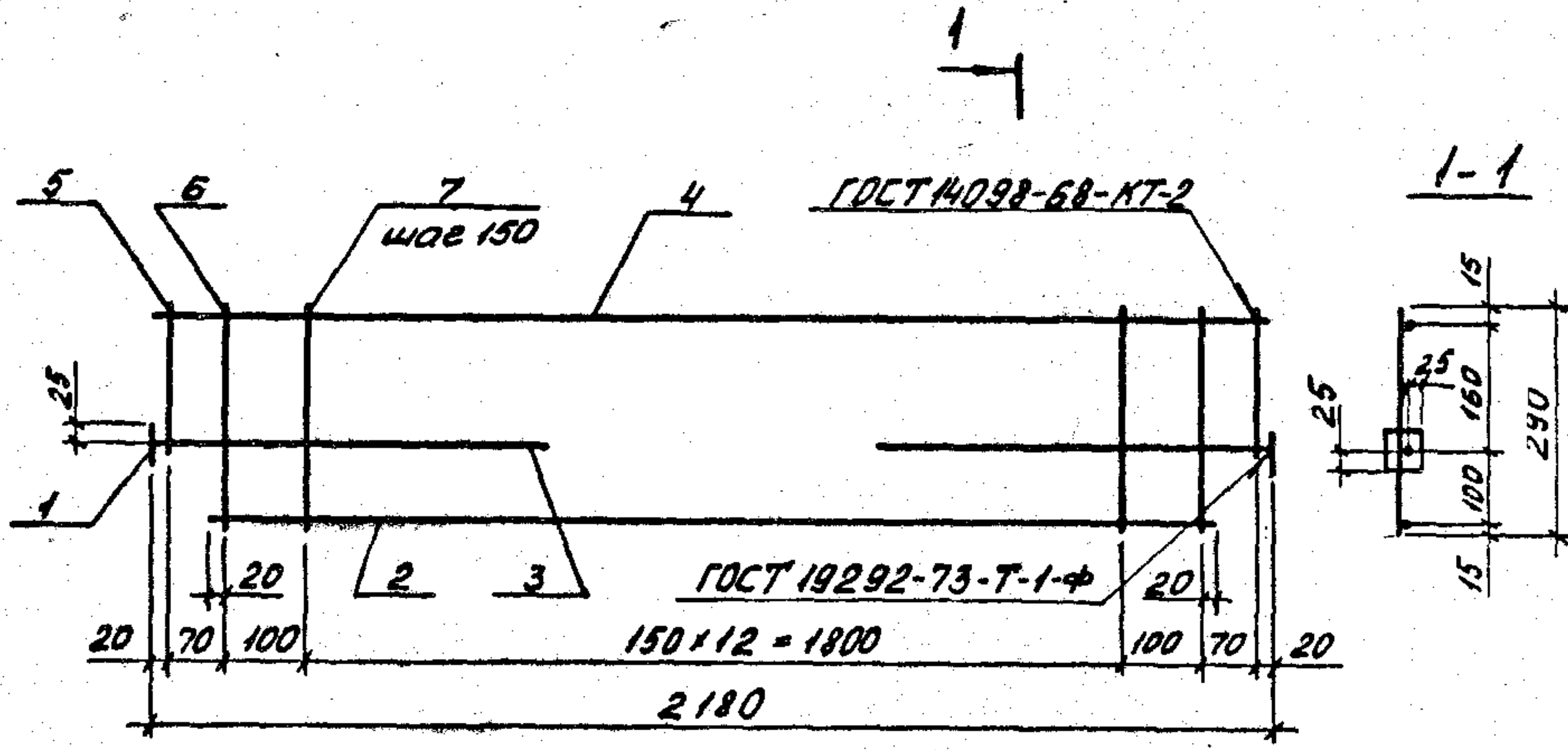
КР4; КР11 - для КР6 и КР8
 КР5; КР12 - для КР6 и КР7

				1. 152.1 - 8.77 00000 Д.9			
Нач. отд.	Росинский	№3	10.85	Узел XII	Стадия	Лист	Листов
Н. контр.	Гидерман		10.85		Р		1
Гл. констр.	Пальман		10.85		ЦНИИЭП ЖИЛИЩА		
ГИП	Пальман		10.85				
Рук. эрцл.	Горлова	237	10.85				

Копировал

21705 26;

Формат А3

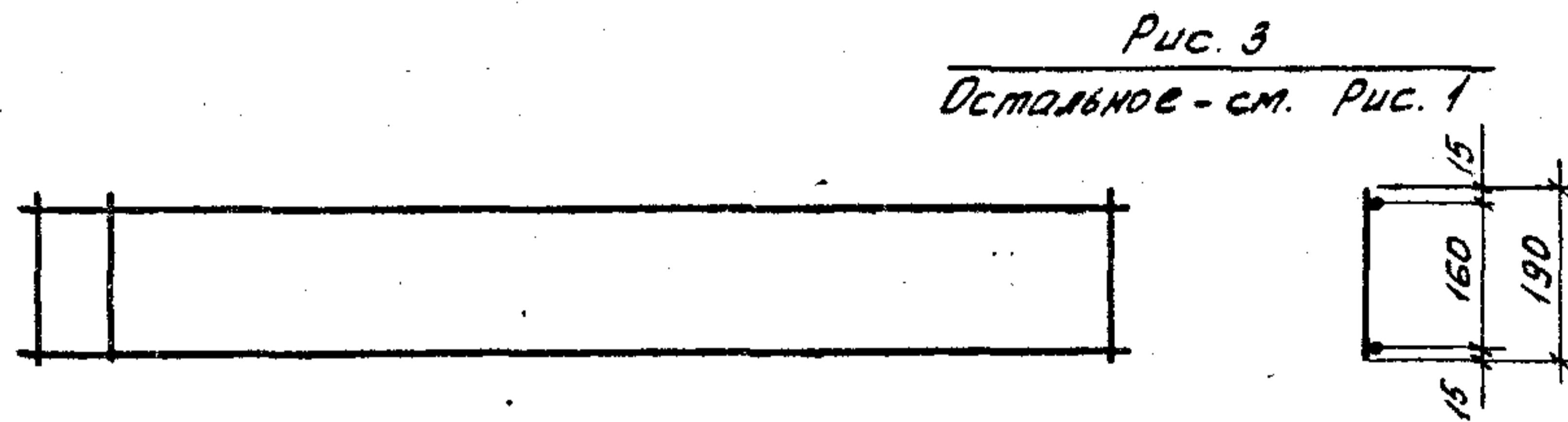
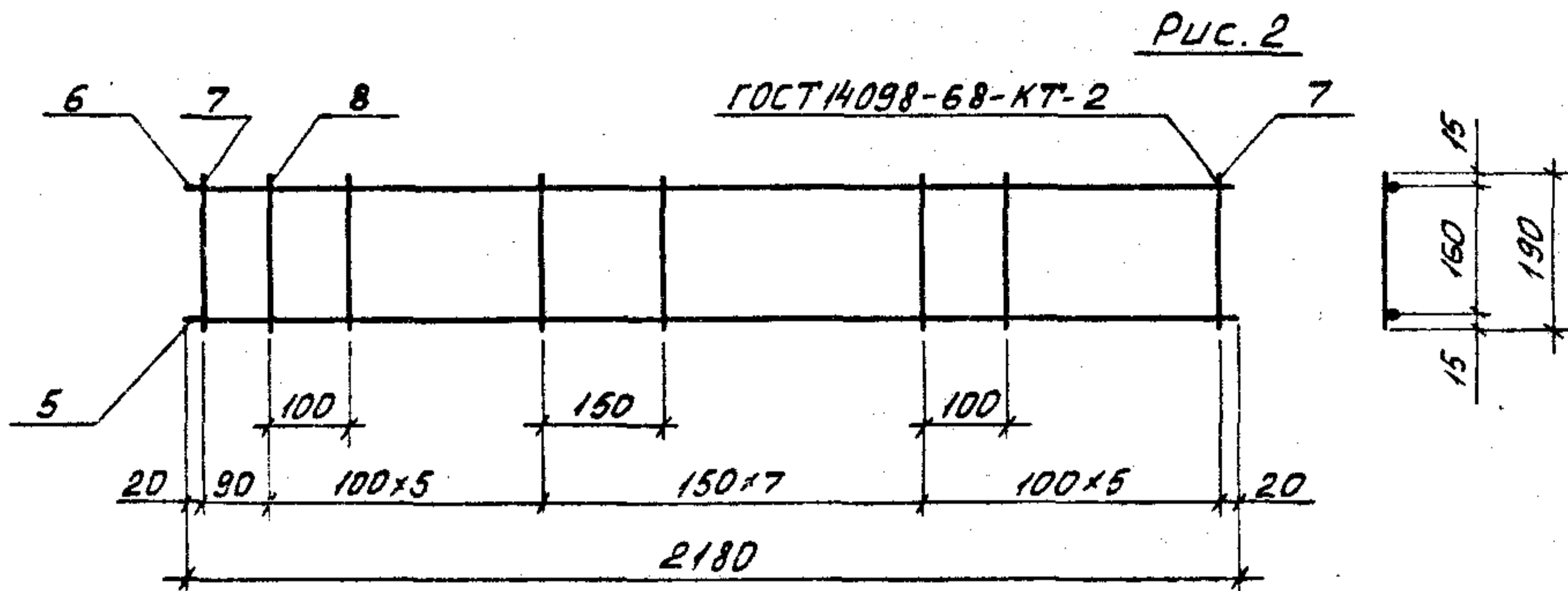
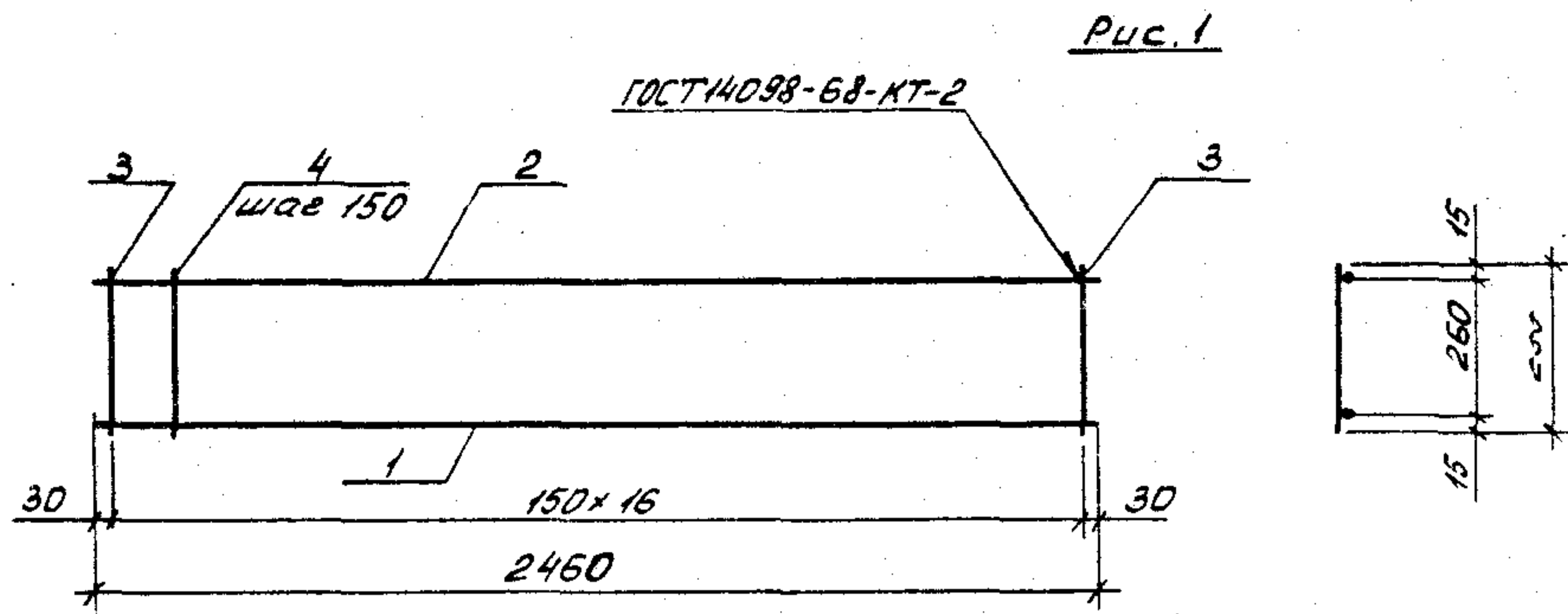


Обозначение	Марка	Масса, кг
1.152.1-8.7 31100	КР1	2,72
-01	КР2	3,81

Формат	Зона	Поз.	Обозначение	Наименование	Кол.	Примечание
				<u>Детали</u>		
Б4		1	1.152.1-8.7 31112	Полоса 5-2 10x50 ГОСТ 103-76 ВСтЗкп2 ГОСТ 535-79 L=50	2	0,2 кг
				<u>Переменные данные для исполнения</u>		
			1.152.1-8.7 31100			КР1
				<u>Детали</u>		
Б4		2	1.152.1-8.7 31107	Ø8ЛII ГОСТ 5781-82 L=2040	1	0,81 кг
Б4		3	1.152.1-8.7 31106	Ø8ЛII ГОСТ 5781-82 L=660	2	0,26 кг
Б4		4	1.152.1-8.7 31102	Ø4ВрI ГОСТ 6727-80 L=2180	1	0,2 кг
Б4		5	1.152.1-8.7 31104	Ø8ЛII ГОСТ 5781-82 L=190	2	0,08 кг
Б4		6	1.152.1-8.7 31105	Ø8ЛII ГОСТ 5781-82 L=290	2	0,12 кг
Б4		7	1.152.1-8.7 31101	Ø4ВрI ГОСТ 6727-80 L=290	13	0,03 кг
				1.152.1-8.7 31100-01		КР2
				<u>Детали</u>		
Б4		2	1.152.1-8.7 31111	Ø10ЛII ГОСТ 5781-82 L=2040	1	1,26 кг
Б4		3	1.152.1-8.7 31110	Ø10ЛII ГОСТ 5781-82 L=660	2	0,41 кг
Б4		4	1.152.1-8.7 31103	Ø5ВрI ГОСТ 6727-80 L=2180	1	0,34 кг
Б4		5	1.152.1-8.7 31108	Ø10ЛII ГОСТ 5781-82 L=190	2	0,12 кг
Б4		6	1.152.1-8.7 31109	Ø10ЛII ГОСТ 5781-82 L=290	2	0,18 кг
Б4		7	1.152.1-8.7 31101	Ø4ВрI ГОСТ 6727-80 L=290	13	0,03 кг

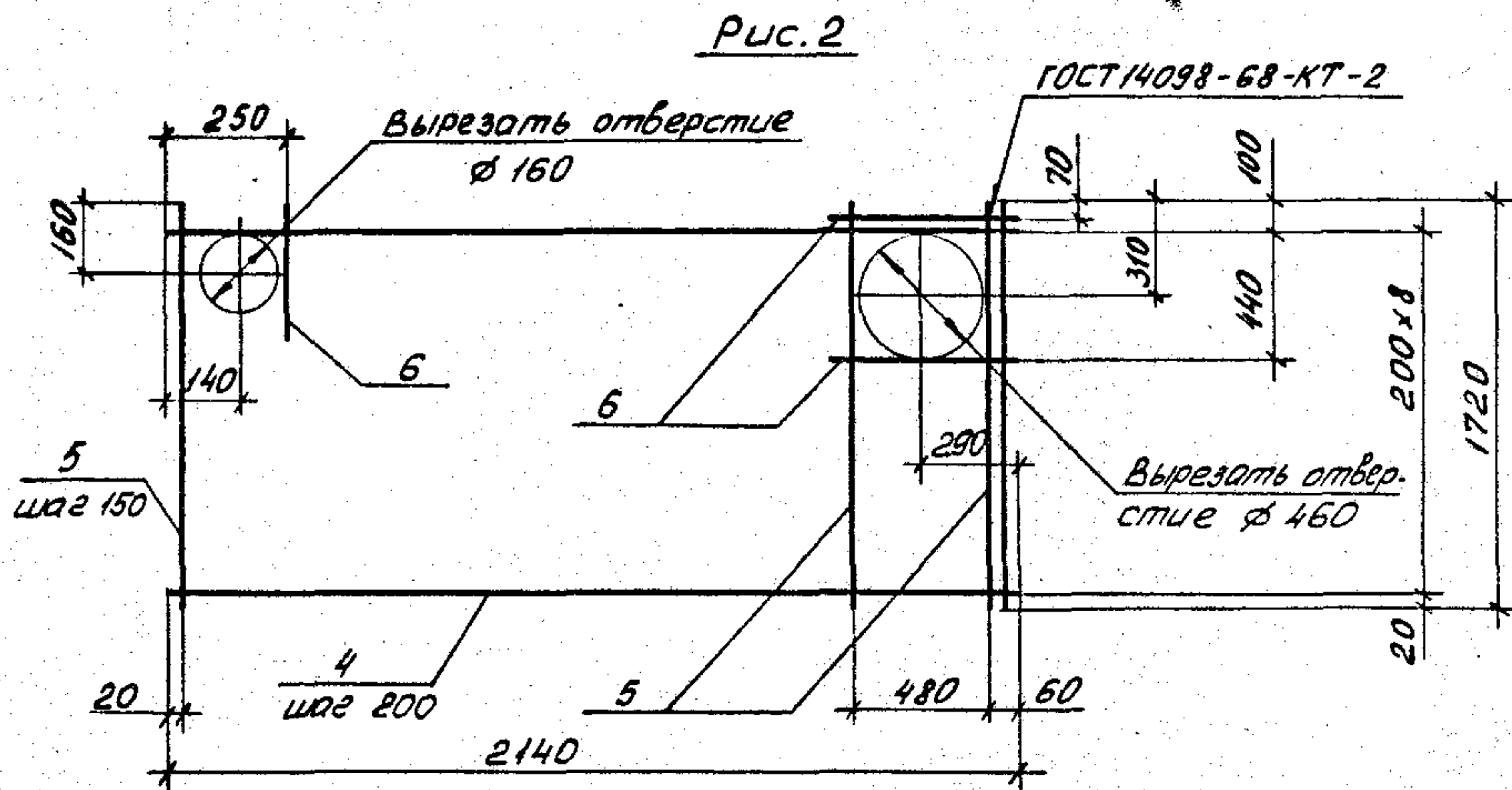
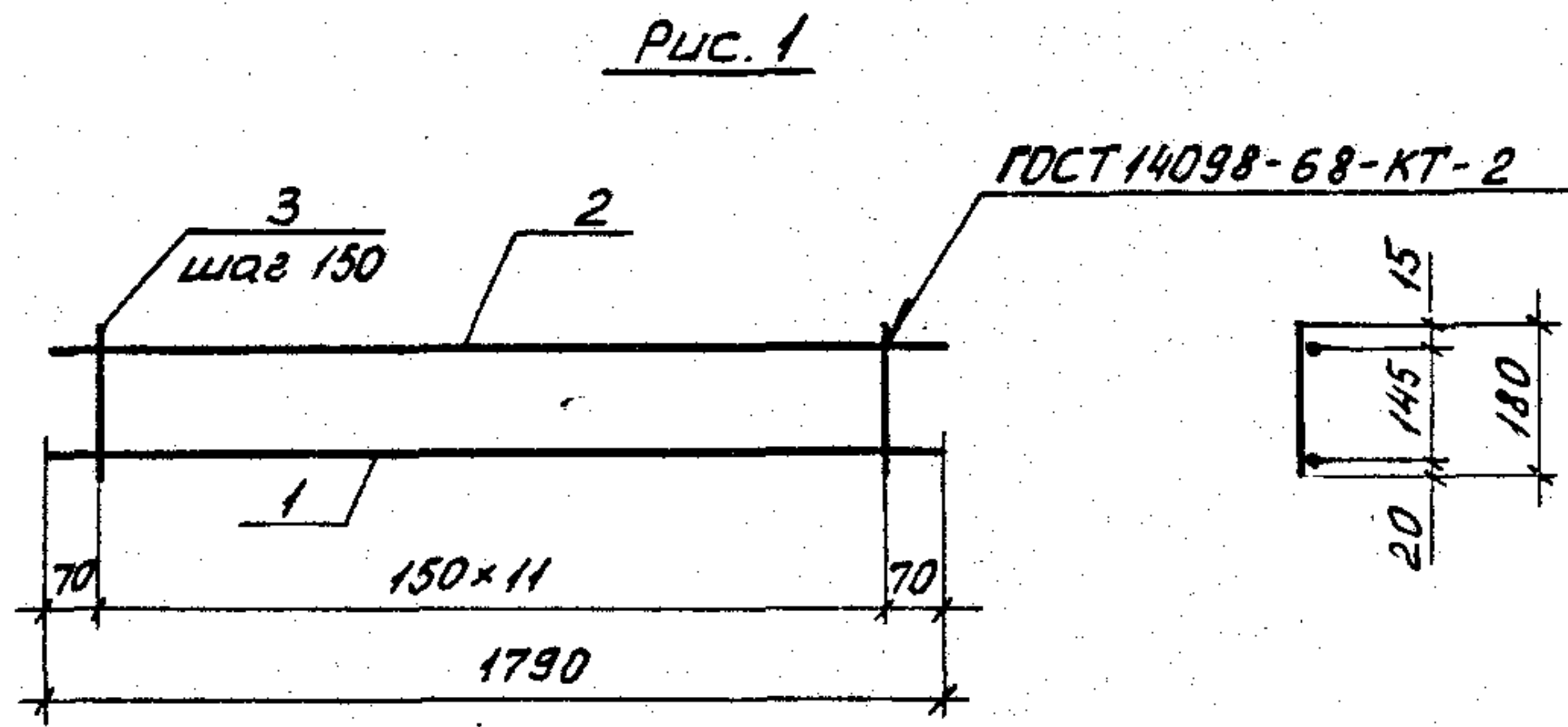
1.152.1-8.7 31100			
Коркас КР1; КР2			Строчка
			Масса
			Масштаб
			Р
			С.м. табл.
			—
			Лист
			Листов 1
ЦНИИЭП ЖИЛИЩА			

Нач. отд. Росинский 10.85
 Н. контр. Гибарман 10.85
 С. конст. Пальман 10.85
 ГИП Пальман 10.85
 Рук. зр. Горлова 10.85



Обозначение	Марка	Рис.	Масса, кг
1.152.1-8.7 И 100	КР3	1	2,4
-01	КР4	2	1,56
-02	КР5	2	2,23
-03	КР6	3	2,23

Формат	Зона	Поз.	Обозначение	Наименование	Кол.	Примечание
				1.152.1-8.7 И 100		КР3
				<u>Детали</u>		
Б4		1	1.152.1-8.7 И 107	φ10АИ ГОСТ 5781-82 L=2460	1	1,52 кг
Б4		2	1.152.1-8.7 И 104	φ5ВрI ГОСТ 6727-80 L=2460	1	0,35 кг
Б4		3	1.152.1-8.7 И 103	φ5ВрI ГОСТ 6727-80 L=290	2	0,04 кг
Б4		4	1.152.1-8.7 31 101	φ4ВрI ГОСТ 6727-80 L=290	15	0,03 кг
				1.152.1-8.7 И 100 - 01		КР4
				<u>Детали</u>		
Б4		5	1.152.1-8.7 И 105	φ8АИ ГОСТ 5781-82 L=2180	1	0,86 кг
Б4		6	1.152.1-8.7 31 102	φ4ВрI ГОСТ 6727-80 L=2180	1	0,2 кг
Б4		7	1.152.1-8.7 31 104	φ8АИ ГОСТ 5781-82 L=190	2	0,08 кг
Б4		8	1.152.1-8.7 И 101	φ4ВрI ГОСТ 6727-80 L=190	17	0,02 кг
				1.152.1-8.7 И 100 - 02		КР5
				<u>Детали</u>		
Б4		5	1.152.1-8.7 И 106	φ10АИ ГОСТ 5781-82 L=2180	1	1,34 кг
Б4		6	1.152.1-8.7 31 103	φ5ВрI ГОСТ 6727-80 L=2180	1	0,31 кг
Б4		7	1.152.1-8.7 31 108	φ10АИ ГОСТ 5781-82 L=190	2	0,12 кг
Б4		8	1.152.1-8.7 И 101	φ4ВрI ГОСТ 6727-80 L=190	17	0,02 кг
				1.152.1-8.7 И 100 - 03		КР6
				<u>Детали</u>		
Б4		1	1.152.1-8.7 И 107	φ10АИ ГОСТ 5781-82 L=2460	1	1,52 кг
Б4		2	1.152.1-8.7 И 104	φ5ВрI ГОСТ 6727-80 L=2460	1	0,35 кг
Б4		3	1.152.1-8.7 И 102	φ5ВрI ГОСТ 6727-80 L=190	2	0,03 кг
Б4		4	1.152.1-8.7 И 101	φ4ВрI ГОСТ 6727-80 L=190	15	0,02 кг
				1.152.1-8.7 И 100		
				Каркас КР3... КР6		
					Страниц	Масса
					Р	См. табл
					Лист	Листов 1
					ЦНИЭП ЖИЛИЩА	
Нач. отд.	Росинский	10.85				
Н. контр.	Гиберман	10.85				
Гл. констр.	Пальман	10.85				
ГШП	Пальман	10.85				
Рук. змр.	Горлова	10.85				



Обозначение	Марка	Рис.	Масса, кг
1.152.1-8.7 И 200	КР7	1	0,8
-01	КР8	1	1,1
-02	КР9	2	4,7

Формат	Зона	Поз.	Обозначение	Наименование	Кол.	Примечание
				1.152.1-8.7 И 200		КР7
				<u>Детали</u>		
Б4		1	1.152.1-8.7 И 206	Ф6АИ ГОСТ 5781-82 L=1790	1	0,4 кг
Б4		2	1.152.1-8.7 И 204	Ф4ВрІ ГОСТ 67227-80 L=1790	1	0,16 кг
Б4		3	1.152.1-8.7 И 201	Ф4ВрІ ГОСТ 67227-80 L=180	12	0,02 кг
				1.152.1-8.7 И 200-01		КР8
				<u>Детали</u>		
Б4		1	1.152.1-8.7 И 207	Ф8АИ ГОСТ 5781-82 L=1790	1	0,71 кг
Б4		2	1.152.1-8.7 И 204	Ф4ВрІ ГОСТ 67227-80 L=1790	1	0,16 кг
Б4		3	1.152.1-8.7 И 201	Ф4ВрІ ГОСТ 67227-80 L=180	12	0,02 кг
				1.152.1-8.7 И 200-02		КР9
				<u>Детали</u>		
Б4		4	1.152.1-8.7 И 205	Ф4ВрІ ГОСТ 67227-80 L=2140	9	0,2 кг
Б4		5	1.152.1-8.7 И 203	Ф4ВрІ ГОСТ 67227-80 L=1720	17	0,16 кг
Б4		6	1.152.1-8.7 И 202	Ф4ВрІ ГОСТ 67227-80 L=650	3	0,06 кг
				1.152.1-8.7 И 200		
				Каркас		
				КР7... КР9		
					Стадия	Масса
					См. табл.	Масштаб
					Лист	Листов 1
					ЦНИИЭП ЖИЛИЩА	
Нач. отв.	Росинский	№2	10.85			
Н. контр.	Гиберман	№2	10.85			
Сл. констр.	Пальман	№2	10.85			
ГИП	Пальман	№2	10.85			
РЧК зрчл	Юрлова	№2	10.85			

Копировал

21705 29

Формат А3

Рис. 1

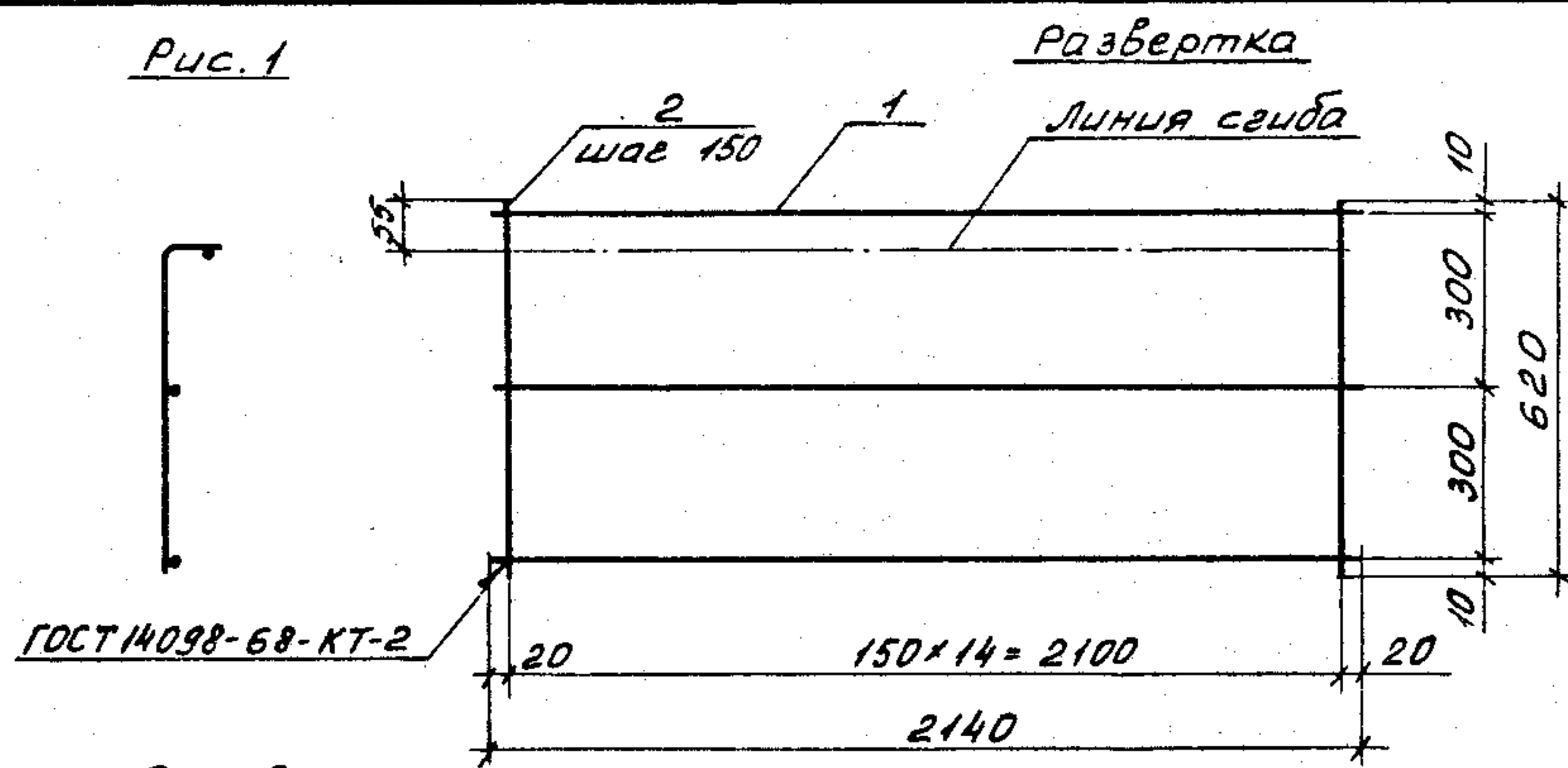


Рис. 2

Остальное - см. рис. 1

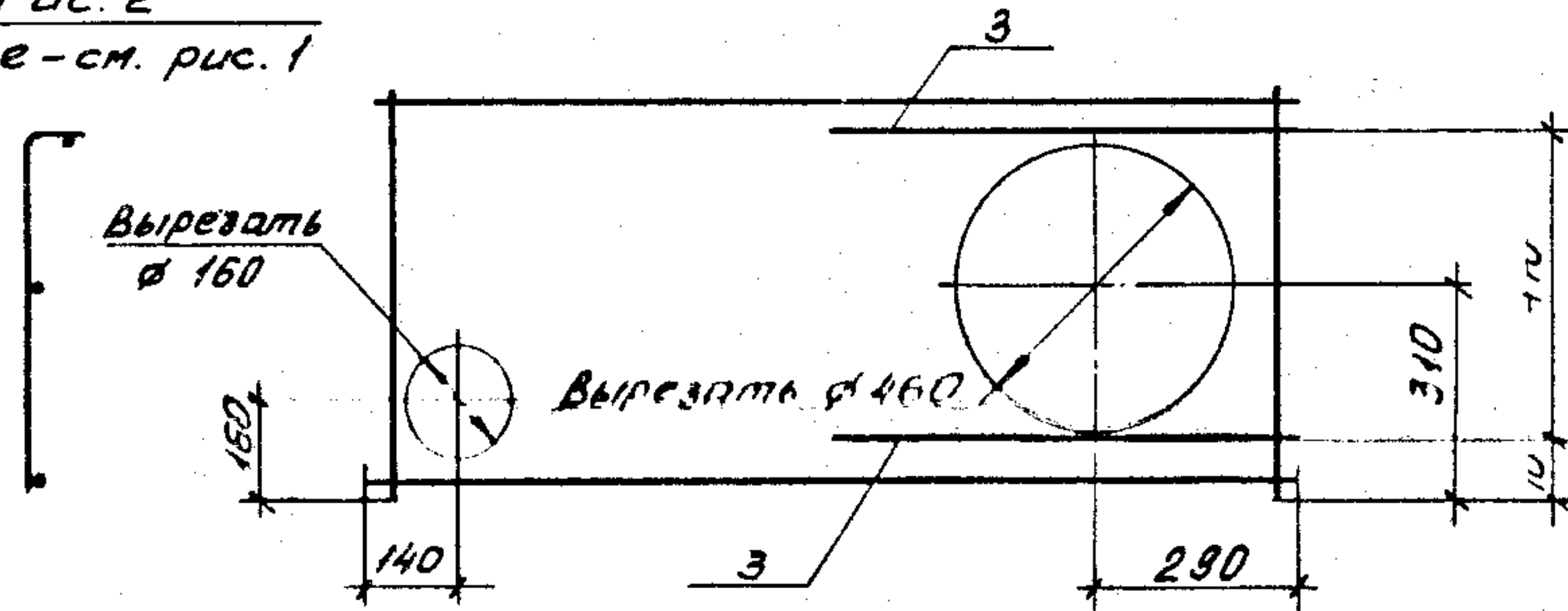
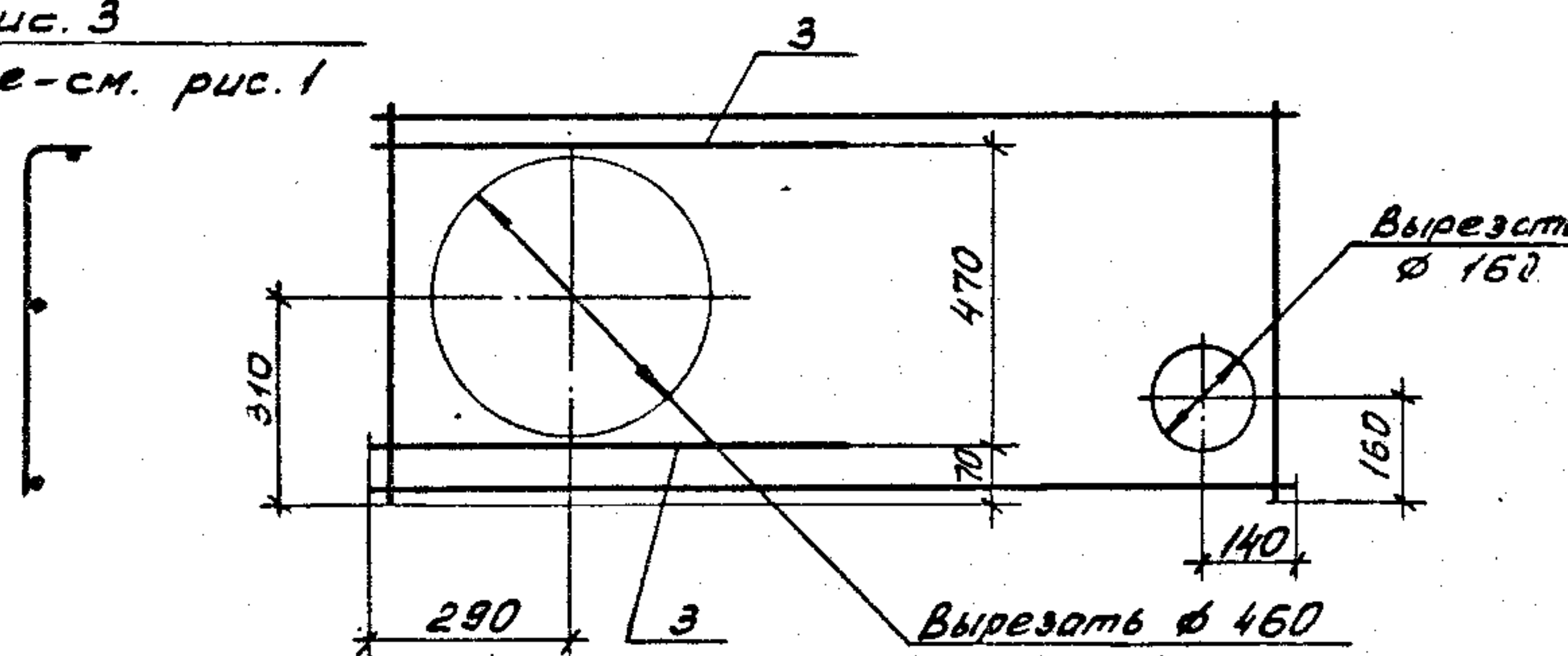


Рис. 3

Остальное - см. рис. 1



Обозначение	Марка	Рис.	Масса, кг
1.152.1-8.7 И 300	КР 10	1	1,5
-01	КР 11	2	1,62
-02	КР 12	3	1,62

Формат	Зона	Поз.	Обозначение	Наименование	Кол.	Примечание
				1.152.1-8.7 И 300		КР 10
				<u>Детали</u>		
Б4		1	1.152.1-8.7 И 205	φ4ВрІ ГОСТ 6727-80 l=240	3	0,20 кг
Б4		2	1.152.1-8.7 И 301	φ4ВрІ ГОСТ 6727-80 l=620	15	0,06 кг
				1.152.1-8.7 И 300-01		КР 11
				<u>Детали</u>		
Б4		1	1.152.1-8.7 И 205	φ4ВрІ ГОСТ 6727-80 l=240	3	0,2 кг
Б4		2	1.152.1-8.7 И 301	φ4ВрІ ГОСТ 6727-80 l=620	15	0,06 кг
Б4		3	1.152.1-8.7 И 202	φ4ВрІ ГОСТ 6727-80 l=650	2	0,06 кг
				1.152.1-8.7 И 300-02		КР 12
				<u>Детали</u>		
Б4		1	1.152.1-8.7 И 205	φ4ВрІ ГОСТ 6727-80 l=240	3	0,2 кг
Б4		2	1.152.1-8.7 И 301	φ4ВрІ ГОСТ 6727-80 l=620	15	0,06 кг
Б4		3	1.152.1-8.7 И 202	φ4ВрІ ГОСТ 6727-80 l=650	2	0,06 кг

1.152.1-8.7 И 300					
Каркас анутыи			Стадия	Масса	Масштаб
КР 10... КР 12			Р	См. табл.	-
			Лист	Листов 1	
Нач. отд.	Росинский	10.85			
Н. контр.	Гиберман	10.85			
Гл. констр.	Пальман	10.85			
ГИП	Пальман	10.86			
Рук. вр. ул.	Горлова	10.86			

Копировал

21705

30

Формат А3

ЦНИИЭП ЖИЛИЩА

Рис. 1

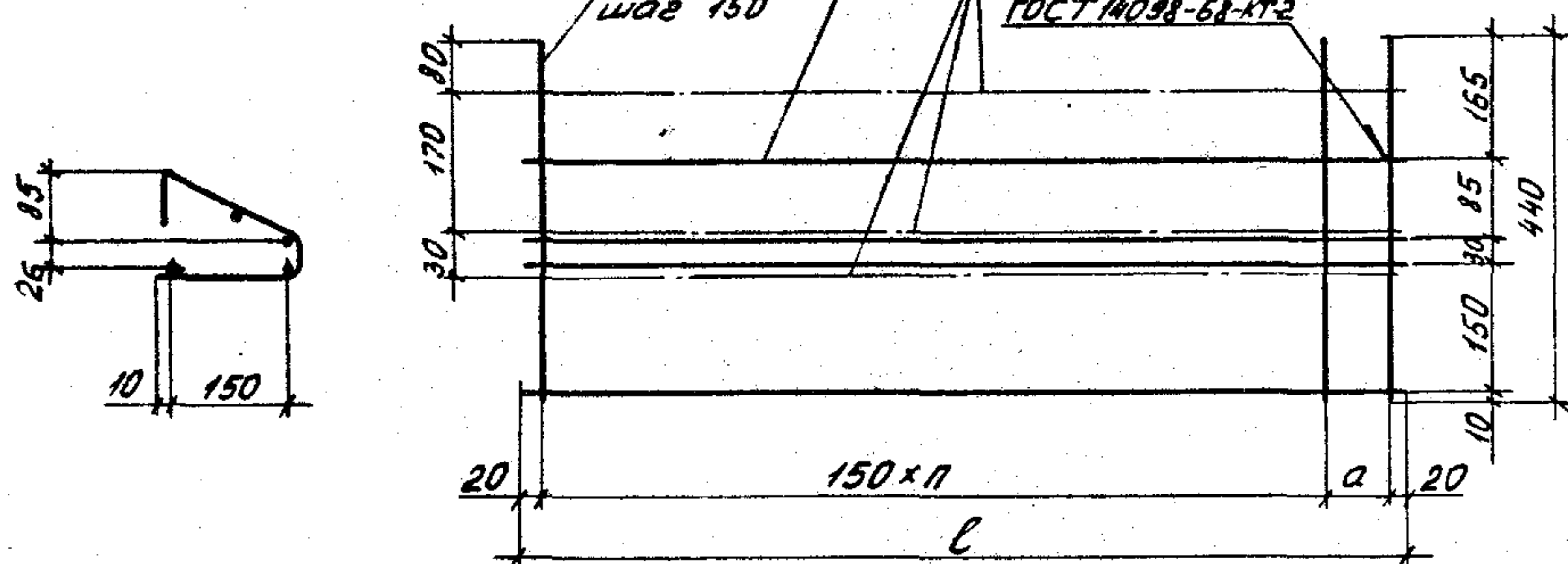
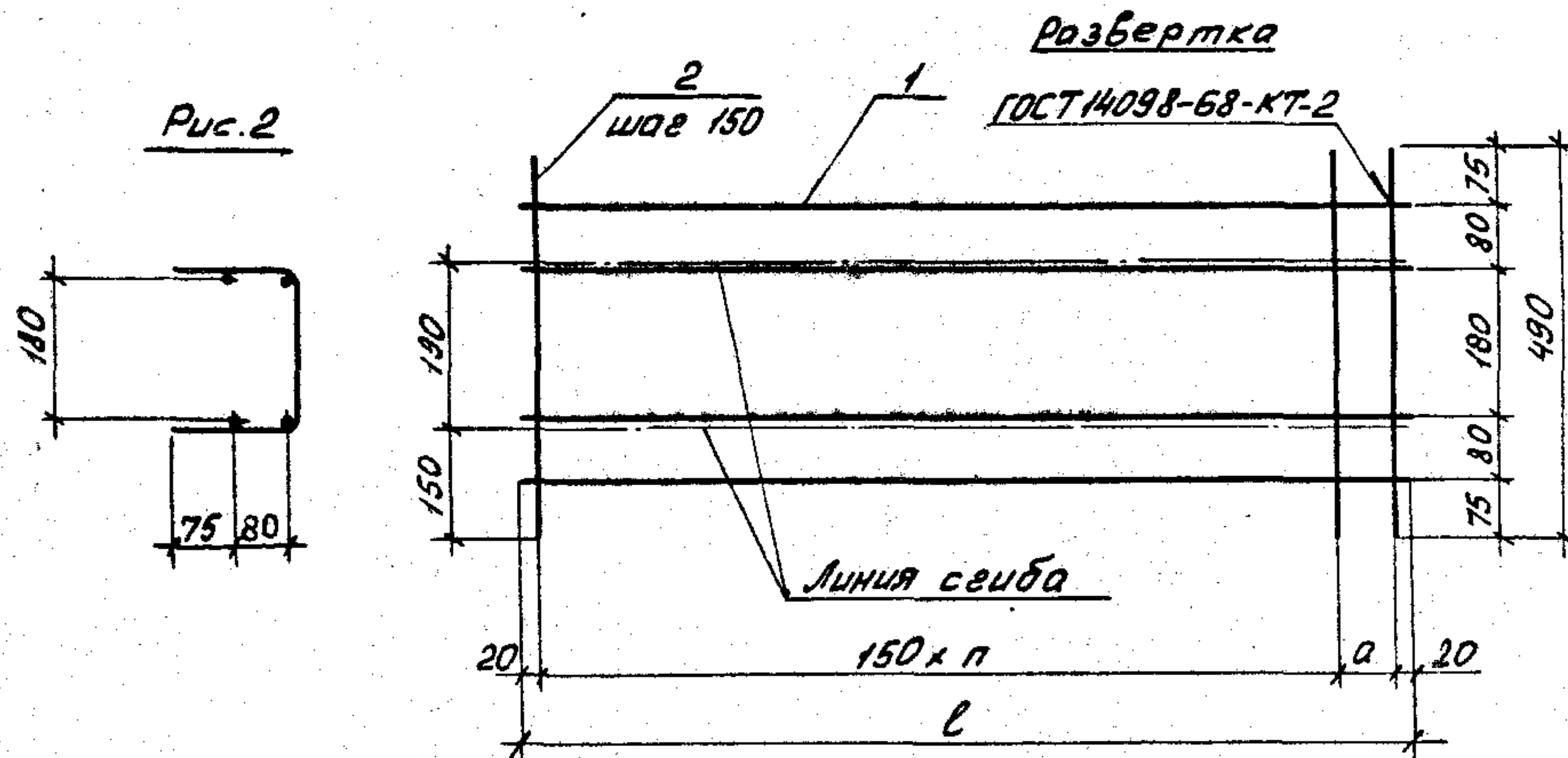


Рис. 2

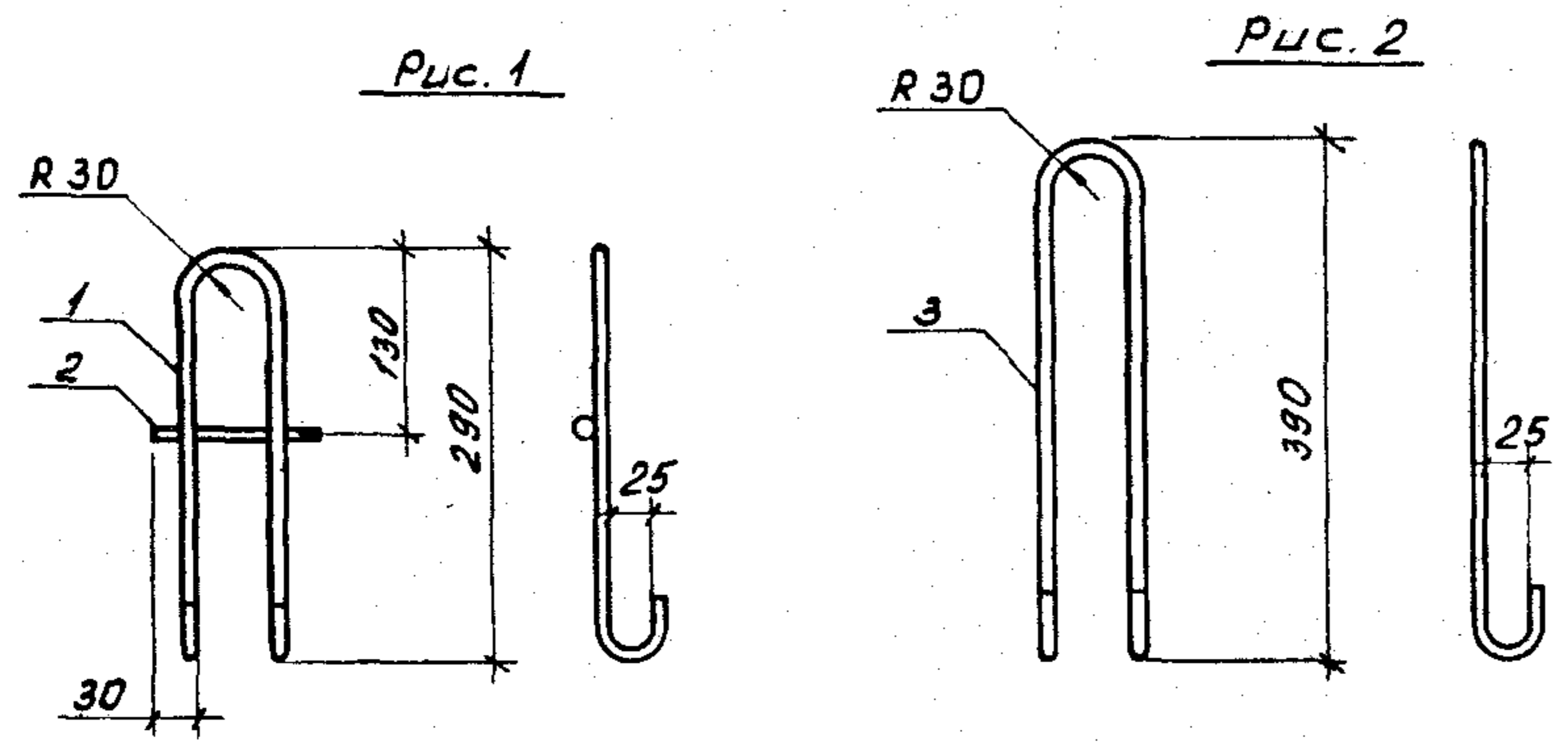


Обозначение	Марка	Рис.	п	а, мм	ℓ, мм	Масса, кг
1.152.1-8.7 31 200	КР 13	1	6	90	1030	2,72
-01	КР 14	1	8	0	1240	2,8
-02	КР 15	2	6	90	1030	0,8
-03	КР 16	2	8	0	1240	2,89

Формат	Зона	Поз.	Обозначение	Наименование	Кол.	Примечание
				1.152.1-8.7 31 200		КР 13
				<u>Детали</u>		
Б4		1	1.152.1-8.7 31 203	φ4Вр1 ГОСТ 6727-80 ℓ=1030	4	0,1 кг
Б4		2	1.152.1-8.7 31 201	φ4Вр1 ГОСТ 6727-80 ℓ=440	8	0,04 кг
				1.152.1-8.7 31 200 - 01		КР 14
				<u>Детали</u>		
Б4		1	1.152.1-8.7 31 204	φ4Вр1 ГОСТ 6727-80 ℓ=1240	4	0,11 кг
Б4		2	1.152.1-8.7 31 201	φ4Вр1 ГОСТ 6727-80 ℓ=440	9	0,04 кг
				1.152.1-8.7 31 200 - 02		КР 15
				<u>Детали</u>		
Б4		1	1.152.1-8.7 31 203	φ4Вр1 ГОСТ 6727-80 ℓ=1030	4	0,1 кг
Б4		2	1.152.1-8.7 31 202	φ4Вр1 ГОСТ 6727-80 ℓ=490	8	0,05 кг
				1.152.1-8.7 31 200 - 03		КР 16
				<u>Детали</u>		
Б4		1	1.152.1-8.7 31 204	φ4Вр1 ГОСТ 6727-80 ℓ=1240	4	0,11 кг
Б4		2	1.152.1-8.7 31 202	φ4Вр1 ГОСТ 6727-80 ℓ=490	9	0,05 кг

1.152.1-8.77 31 200			
Каркас знутьмі			
КР 13... КР 16			
Стадія	Масса	Масштаб	
Р	См.	табл. -	
Лист	Листов 1		
ЦНИЭП ЖИЛИЩА			

Нач. отд. Росинский
Н. контр. Губерман
Гл. констр. Пальман
ГШП Пальман
Рук. групп. Горлова

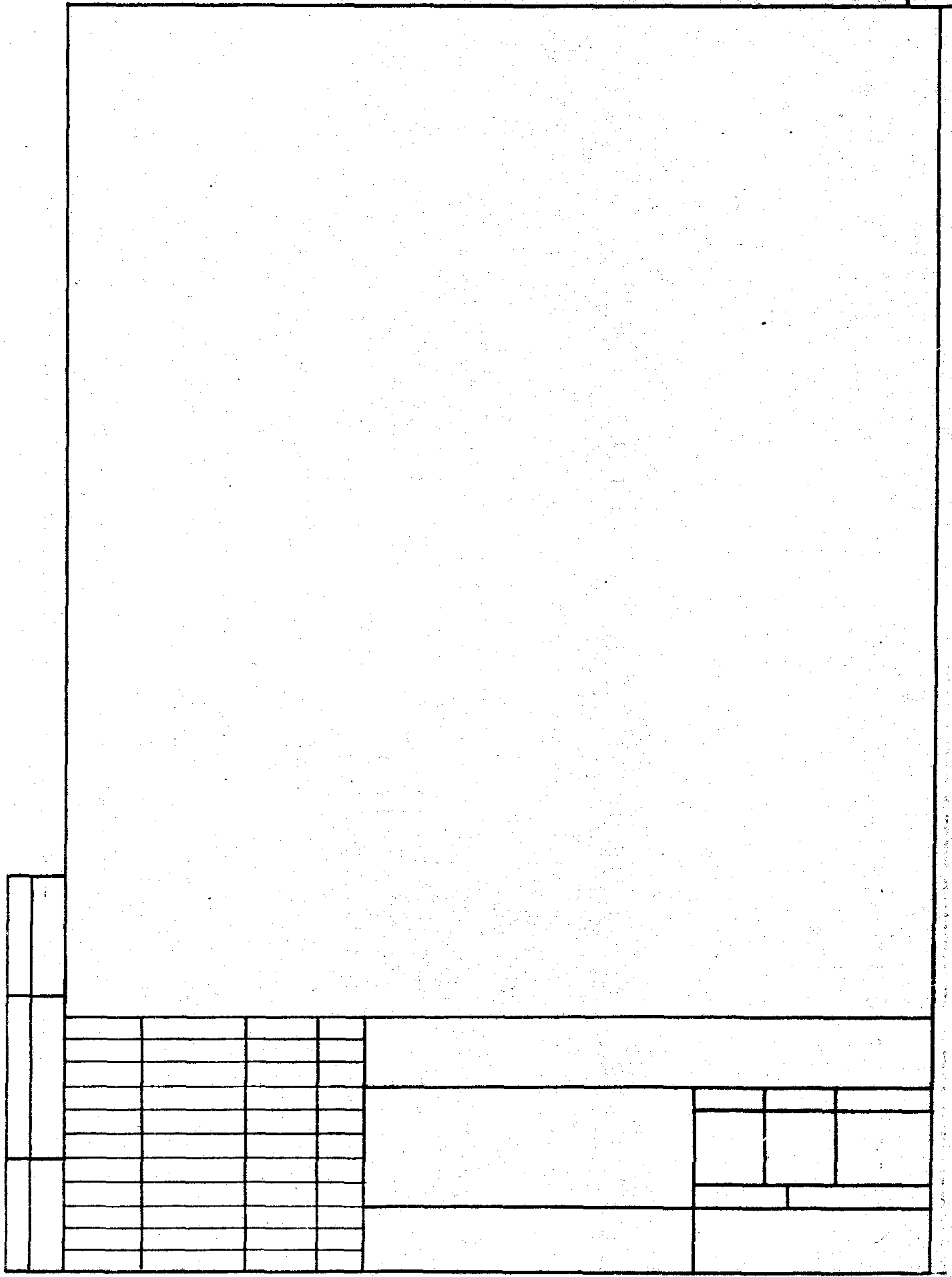


Обозначение	Марка	Рис.	Масса, кг
1.152.1-8.7 И400	П1	1	0,53
-01	П2	2	0,58

Формат	Зона	Поз.	Обозначение	Наименование	Кол.	Примечание
			<u>Переменные данные для исполнений</u>			
				1.152.1-8.7 И400		П1
			<u>Детали</u>			
Б4	1		1.152.1-8.7 И402	φ10A1 ГОСТ5781-82 L=740	1	0,46 кг
Б4	2		1.152.1-8.7 И401	φ10A1 ГОСТ5781-82 L=120	1	0,07 кг
				1.152.1-8.7 И400-01		П2
			<u>Детали</u>			
Б4	3		1.152.1-8.7 И403	φ10A1 ГОСТ5781-82 L=940	1	0,58 кг

1.152.1-8.7 И400				Стадия	Масса	Насчитано
Петля строповочная				Р	См. табл.	-
П1; П2				Лист	Листов. 1	
Исполн.	Провер.	Дата	Подпись	ЦНИИЭП ЖИЛИЩА		
Нач. отд.	Росинский	12	10.85			
Н. контр.	Тюберман	12	10.85			
Гл. констр.	Пальман	12	10.85			
ГШП	Пальман	12	10.85			
Рук. верст.	Голобова	12	10.85			

Копировал Формат А4



Марка элемента	Изделия арматурные									Всего	Изделия закладные		Общий расход	
	Арматура класса										Прокат марки			
	А-I			А-III			Вр-I				ВСтЗ кл. 2			
	ГОСТ 5781-82						ГОСТ 6727-80				ГОСТ 103-76			
	φ10	Итого	φ6	φ8	φ10	Итого	φ4	φ5	Итого		-10x50	Итого		
2ЛП 22.19-4 - км	2,22	2,22		1,42	4,56	5,98	11,63	1,27	12,90	21,10			21,10	
2ЛП 22.19-4 - кмА	2,22	2,22		1,42	4,56	5,98	11,63	1,27	12,90	21,10			21,10	
2ЛП 22.19-4Л - км	2,22	2,22	0,80		4,56	5,36	11,63	1,27	12,90	20,48			20,48	
2ЛП 22.19-4Л - кмА	2,22	2,22	0,80		4,56	5,36	11,63	1,27	12,90	20,48			20,48	
2ЛП 22.19-4 - м	2,22	2,22		1,78	6,94	8,72	11,26	0,99	12,25	23,19	0,80	0,80	0,80	23,99
2ЛП 22.19-4 - мА	2,22	2,22		1,78	6,94	8,72	11,26	0,99	12,25	23,19	0,80	0,80	0,80	23,99
2ЛП 22.19-4Л - м	2,22	2,22		6,26		6,26	11,86		11,86	20,34	0,80	0,80	0,80	21,14
2ЛП 22.19-4Л - мА	2,22	2,22		6,26		6,26	11,86		11,86	20,34	0,80	0,80	0,80	21,14

				1.152.1-8.7 00000 РС			
Нач. отд.	Росинский	<i>М.В.</i>		Ведомость расхода стали	Стадия	Лист	Листов
Н. контр.	Гидерман	<i>Г.</i>			Р	1	
Н. констр.	Пальман	<i>С.В.</i>			ЦНИИЭП ЖИЛИЩА		
ГЛП	Пальман	<i>С.В.</i>					
Рук. арх.	Ефремова	<i>Е.</i>					

№ строки	Наименование материала и единица измерения	Код	Ед. изм.	Код и марка изделия. Количество по марку																
				589121 2722	589122 0247	589121 2984	589122 0247	589121 2984	589122 0645	589122 0645										
1	Арматурные изделия																			
2	Арматура стержневая класса А-I																			
3	ГОСТ 5781-82																			
4	φ 10, кг		166	2,22	2,22	2,22	2,22	2,22	2,22	2,22	2,22	2,22	2,22	2,22	2,22	2,22	2,22	2,22	2,22	2,22
5	Арматура стержневая класса А-II																			
6	ГОСТ 5781-82																			
7	φ 6, кг		166		0,8															
8	φ 8, кг		166	1,42																
9	φ 10, кг		166	4,56	4,56	4,56	4,56	4,56	4,56	4,56	4,56	4,56	4,56	4,56	4,56	4,56	4,56	4,56	4,56	4,56
10	Арматура проволочная класса Вр-I																			
11	ГОСТ 6727-80																			
12	φ 4, кг		166	11,63	11,63	11,63	11,63	11,63	11,63	11,63	11,63	11,63	11,63	11,63	11,63	11,63	11,63	11,63	11,63	11,63
13	φ 5, кг		166	1,27	1,27	1,27	1,27	1,27	1,27	1,27	1,27	1,27	1,27	1,27	1,27	1,27	1,27	1,27	1,27	1,27
14	Янкерные изделия																			
15	Прокат марки ВСт3кп2, ГОСТ 535-79																			
16	Полоса 10х50, ГОСТ 103-76, кг		166																	
17	Итого стали ленточной, кг		166	21,10	20,48	21,10	20,48	20,48	20,48	20,48	20,48	20,48	20,48	20,48	20,48	20,48	20,48	20,48	20,48	20,48
18	Итого проката, кг		166																	
19	Итого стали в натуральной																			
20	массе, кг		166	21,10	20,48	21,10	20,48	20,48	20,48	20,48	20,48	20,48	20,48	20,48	20,48	20,48	20,48	20,48	20,48	20,48
21	В том числе по укрупненному																			
22	сортаменту:																			
23	Сталь среднесортная, кг		166																	
24	Сталь мелкокороткая, кг		166	6,78	6,78	6,78	6,78	6,78	6,78	6,78	6,78	6,78	6,78	6,78	6,78	6,78	6,78	6,78	6,78	6,78
25	Катанка, кг		166	1,42	0,8	1,42	0,8	0,8	0,8	0,8	0,8	0,8	0,8	0,8	0,8	0,8	0,8	0,8	0,8	0,8
26	Металлоизделия промышленного																			
27	назначения, кг		166	12,9	12,9	12,9	12,9	12,9	12,9	12,9	12,9	12,9	12,9	12,9	12,9	12,9	12,9	12,9	12,9	12,9
28	Итого стали, привезенной к																			
29	классу А-I, кг		166	29,73	28,84	29,73	28,84	28,84	28,84	28,84	28,84	28,84	28,84	28,84	28,84	28,84	28,84	28,84	28,84	28,84
30	То же к стали класса Ст3, кг																			
31	Бетон марки М200, м ³		113	0,455	0,455	0,455	0,455	0,455	0,455	0,455	0,455	0,455	0,455	0,455	0,455	0,455	0,455	0,455	0,455	0,455
32	Бетон на пористых заполните-																			
33	лях марки М200, м ³		113																	
34	Бетон декоративный марки																			
35	М200, м ³		113	0,077	0,077	0,077	0,077	0,077	0,077	0,077	0,077	0,077	0,077	0,077	0,077	0,077	0,077	0,077	0,077	0,077
36	Портландцемент марки																			
37	М400, т		163	0,157	0,184	0,157	0,184	0,184	0,184	0,184	0,184	0,184	0,184	0,184	0,184	0,184	0,184	0,184	0,184	0,184

1. 152.1 - 8.7 00000 РМ			
Ведомость расхода		ЦЕНЕП ЖИЛИЩ	
материалов		Листов	
Мат. отг.	Росинский	Стр.	Листов
Н. контр.	Гибberman	Р	1
Б. контр.	Пальман		
ГЛП	Пальман		
Рук. экпл.	Горлова		

5012

39

1982.12.11