

ТИПОВЫЕ КОНСТРУКЦИИ, ИЗДЕЛИЯ И УЗЛЫ
ЗДАНИЙ И СООРУЖЕНИЙ

СЕРИЯ 1.238-1

ЖЕЛЕЗОБЕТОННЫЕ КОЗЫРЬКИ
ВХОДОВ И ПАРАПЕТНЫЕ ПЛИТЫ
ОБЩЕСТВЕННЫХ ЗДАНИЙ

ВЫПУСК 3

КОЗЫРЬКИ ДЛИНОЙ 179, 239 и 299 см,
ШИРИНОЙ 188 см и ПЛИТЫ ДЛИНОЙ 47,59 и 149 см

РАБОЧИЕ ЧЕРТЕЖИ

25216

ЦЕНА 9-58

ОТПУСКНАЯ ЦЕНА
НА МОМЕНТ РЕАЛИЗАЦИИ
УКАЗАНА В СЧЕТ-НАКЛАДНОЙ

АПП ЦИТП

Москва, А-445, Словьная ул., 22

Сдано в печать **I** 199**2** года

Заказ № **1160** Тираж **3700** экз.

ТИПОВЫЕ КОНСТРУКЦИИ, ИЗДЕЛИЯ И УЗЛЫ
ЗДАНИЙ И СООРУЖЕНИЙ

СЕРИЯ 1278-1

ЖЕЛЕЗОБЕТОННЫЕ КОЗЫРЬКИ
ВХОДОВ И ПАРАПЕТНЫЕ ПЛИТЫ
ОБЩЕСТВЕННЫХ ЗДАНИЙ

ВЫПУСК 3

КОЗЫРЬКИ ДЛИНОЙ 179, 239 и 299 см,
ШИРИНОЙ 188 см и ПЛИТЫ ДЛИНОЙ 47,59 и 149 см

РАБОЧЕ ЧЕРТЕЖИ

РАЗРАБОТАНЫ:

ЦНИИЭП УЧЕБНЫХ ЗДАНИЙ

ГЛ. ИНЖЕНЕР *А. Ляхович*

НАЧ. ОТДЕЛА *Э. Шахова*

ГЛ. ИНЖ. ОТДЕЛА *В. Петров*

© АПП ЦИТП, 1991

УТВЕРЖДЕНЫ

ГОСКОМАРХИТЕКТУРЫ

ПРИКАЗ ОТ 14.10.91 № 142

ВВЕДЕНЫ В ДЕЙСТВИЕ С 01.01.92

ЦНИИЭП УЧЕБНЫХ ЗДАНИЙ,

ПРИКАЗ ОТ 17.10.91 № 42

Обозначение документа	Наименование	Стр.
I.238-I.3-T0	Техническое описание	4
I.238-I.3-I	Плита парапетная III (III6.5, III6.6)	15
I.238-I.3-2	Плита парапетная III (III5.5, III5.6)	16
I.238-I.3-3	Плита парапетная III (III5.5-I, III6.6-I)	17
I.238-I.3-4	Плита парапетная III (III5.5-2, III6.6-2)	18
I.238-I.3-5	Сетка С (С1, С2)	19
I.238-I.3-6	Сетка С (С3, С4)	20
I.238-I.3-7	Сетка С (С5, С6)	21
I.238-I.3-8	Козырек входа КВ (КВ18.19-6, КВ18.19-13, КВ24.19-6, КВ24.19-13, КВ30.19-6, КВ30.19-13)	22
I.238-I.3-9	Каркас пространственный КП (КП1...КП6)	24
I.238-I.3-10	Сетка С (С7...С9)	28
I.238-I.3-11	Сетка С10	29
I.238-I.3-12	Сетка С11	30
I.238-I.3-13	Сетка С12	31
I.238-I.3-14	Сетка С (С13...С15)	32
I.238-I.3-15	Сетка С (С16, С17)	33
I.238-I.3-16	Сетка С18	34
I.238-I.3-17	Петля распалубочная РП (РП1, РП2)	35
I.238-I.3-18	Петля строповочная СП (СП1...СП5)	36

1.238 - 1.3

СОДЕРЖАНИЕ

СТАДИЯ	АНСТ	АНСТОВ
Р	1	2
ЦНЦЗП		
УЧЕБНЫХ ЗАДАНИЙ		

ИЗДАНИЕ И ДАТА ВВЕДЕНИЯ

НАЧ.ОТД.	ШАХОВА	<i>Шахова</i>
Н.КОНТР.	БЕСЦЕННАЯ	<i>Бесценная</i>
ГЛ.ИНЖ.	ПЕТРОВ	<i>Петров</i>
ЗАВ.ГР.	БЕСЦЕННАЯ	<i>Бесценная</i>
ИНЖ.КАТ.	ДЕСЯТОВА	<i>Десятова</i>

Обозначение документа	Наименование	Стр.
I.238-I.3-I9	Изделие закладное МН1	37
I.238-I.3-20	Труба для электропроводки	38
I.238-I.3-2I	Козырек входа КВ (КВ24.I9-6-I,	
	КВ24.I9-I3-I, КВ30.I9-6-I, КВ30.I9-I3-I)	39
I.238-I.3-22	Каркас пространственный КП (КП7...КП10)	4I
I.238-I.3-23	Каркас КР (КР1, КР2)	45
I.238-I.3-24	Каркас КР3	46
I.238-I.3-25	Козырек входа КВ (КВ30.I9-6-2,	
	КВ30.I9-I3-2)	47
I.238-I.3-26	Каркас КП (КП1, КП2)	50
I.238-I.3-27	Каркас КП (КП3, КП4)	5I
I.238-I.3-28	Сетка С19	52
I.238-I.3-29	Сетка С20	53
I.238-I.3-30	Каркас КР (КР4, КР5)	54
I.238-I.3-3I	Каркас КР (КР6, КР7)	55
I.238-I.3-32	Изделие закладное МН2	56
I.238-I.3-33	Изделие закладное МН3	57
I.238-I.3-PC	Ведомость расхода стали, кг	58

I.238 - 1.3

ИСТ

2

25216 4

Ф. у. н.

1

Рабочие чертежи железобетонных козырьков входов и парапетных плит предназначены для применения в проектировании и строительстве общественных зданий и зданий административно-бытового назначения со стенами из кирпича или крупных блоков из местных материалов, возводимых в обычных условиях строительства в I...IV снеговых районах СССР.

Настоящий выпуск разработан взамен выпуска 2 серии I.238-I.

I. МАРКИ И ОСНОВНЫЕ РАЗМЕРЫ

I.1. Маркировка конструкции принята по ГОСТ 23009-78. Марки состоят из буквенно-цифровых групп, разделенных между собой дефисами. Первая группа содержит:

- а) обозначение типа конструкции (КВ - козырек входа, ПП - плита парапетная);
- б) определяющие габаритные размеры в дециметрах (с округлением до целого числа).

Вторая группа содержит несущую способность конструкции, соответствующую расчетной равномерно-распределенной нагрузке (без учета собственного веса), выраженного в центнерах на M^2 .

Третья группа отражает конструктивные особенности конструкции:

- а) козырьки с малым парапетом обозначаются цифрой "1", козырьки с большим парапетом - цифрой "2";
- б) парапетные плиты для внешнего угла обозначаются цифрой "1" для внутреннего угла - цифрой "2".

Пример маркировки:

КВ30.19-6-1 - козырек входа с малым парапетом длиной 2990 мм, шириной 1880 мм, расчетная равномерно-распределенная нагрузка (без учета собственного веса) (588 кг/м²) 5,88 кПа.

ПП6.6-1 - плита парапетная для внешнего угла здания длиной 590 мм, шириной 590 мм.

I.2. Козырьки входов разработаны с вылетом козырька 150 см, длиной 179, 239 и 299 см трех типов:

- плоские;
- с малым парапетом ($h = 15$ см);
- с большим парапетом ($h = 30$ см).

РАСС. ПОДАЛ. ЦИФ. АРХИВ. ЗАМ. ИВБ. И

			I.238-I.3 - ТО			
И.ОТД.	ШАХОВА	<i>Шахова</i>	Техническое описание	СТАДИЯ	ЛИСТ	ЛИСТОВ
ОНТР.	БЕЩЕННАЯ	<i>Бещенная</i>		Р	1	11
ИНЖ.	ПЕТРОВ	<i>Петров</i>		ЦНИИЭП		
ГР.	БЕЩЕННАЯ	<i>Бещенная</i>		УЧЕБНЫХ ЗДАНИЙ		
КАТ.	ДЕСЯТОВА	<i>Десятова</i>				

1.3. В плитах козырьков с парапетом предусмотрены отверстия \varnothing 48 мм для стока воды.

1.4. Козырьки плоские и с малым парапетом предусмотрено изготавливать в двух вариантах: с закладными изделиями для крепления декоративных элементов (экранов из асбоцемента, пластика и металла) и без закладных изделий.

На опалубочных чертежах козырьков места расположения закладных изделий не указаны и в спецификациях не учтен расход материалов на них. При конкретном проектировании необходимо дать опалубочный чертеж козырька с привязкой закладных изделий, конструкцию экрана и учесть расход материалов на них в спецификациях. На документах 1.238-1.3-32, 33 даны рабочие чертежи закладных изделий МН2 и МН3 со спецификацией расхода материалов на одно закладное изделие.

1.5. Парапетные плиты разработаны следующих типов: рядовые и угловые - для внешнего и внутреннего угла. Плиты запроектированы шириной 47 см, длиной 47, 59 и 149 см - для парапетных стен толщиной 25 см и шириной 59 см длиной 59 и 149 см для парапетных стен толщиной 38 см.

1.6. В козырьках предусмотрены закладные изделия МН1 (по 2 шт на козырек) для их анкеровки в теле нижерасположенной части стены. Несущая способность закладного изделия МН1 на восприятие сдвигающего усилия - 4,0 тс.

В конкретном проекте необходимо производить проверку, чтобы оставшая часть растягивающего усилия (образующегося при восприятии опрокидывающего момента от козырька и приложенной к нему нагрузки) уравновешивалась бы нагрузкой от собственного веса вышерасположенной части стены и перекрытий.

2. ТЕХНИЧЕСКИЕ ТРЕБОВАНИЯ И РАСЧЕТНЫЕ ДАННЫЕ

2.1. Козырьки входов рассчитаны на два значения нормативной снеговой нагрузки - 0,7 кПа (70 кгс/м²) и 1,5 кПа (150 кгс/м²) в соответствии с главой СНиП 2.01.07-85 и СНиП 2.03.01-84^ж. Коэффициент перехода от веса снегового покрова земли к снеговой нагрузке на покрытие козырька принят $\mu = 6$.

Расчет козырьков по прочности произведен с учетом сосредоточенной вертикальной нагрузки 1,0 кН (100 кгс), приложенной на краю консоли.

2.2. Козырьки входов и парапетные плиты изготавливать в соответствии с требованиями ГОСТ 13015.0-83* из тяжелого бетона класса по прочности на сжатие В15.

Нормируемая отпускная прочность бетона должна быть не менее 70% от принятого класса бетона.

2.3. При производстве работ в зимнее время и в других случаях, когда по условиям возведения зданий не может быть обеспечено своевременное приращение прочности бетона, поставщик обязан поставлять изделия с прочностью бетона не ниже 100% от проектной.

2.4. Проектная марка бетона по морозостойкости и водонепроницаемости изделий должна быть указана при привязке проекта, в спецификациях на примененные изделия, в зависимости от режима их эксплуатации и значения расчетной зимней температуры в соответствии с требованиями главы СНиП 2.03.01-84* п.2.9.

2.5. Армирование козырьков принять пространственными каркасами, состоящими из сварных сеток для плоских козырьков и сварных сеток и каркасов для козырьков с низким парапетом, с рабочей арматурой из стали класса А-III (ГОСТ 5781-82*).

Козырьки с большим парапетом армированы пространственными каркасами, состоящими из 2-х плоских каркасов с рабочей арматурой из стали класса А-III (ГОСТ 5781-82*) и сварными сетками.

В случае отсутствия арматуры А-III разрешается применять арматуру класса Ат-IIIс (ГОСТ 10884-81*).

2.6. Армирование парапетных плит принято сварными сетками из холоднокатаной проволоки класса Вр-I (ГОСТ 6727-80*).

2.7. Сборку и сварку сеток и каркасов производить с нормируемой прочностью в соответствии с требованиями ГОСТ 10922-90 и ГОСТ 14098-85, тип сварного соединения и способ сварки К1-Кт.

2.8. Распалубочные и строповочные петли козырьков выполнять из стали класса А-I (ГОСТ 5781-82*) марок СтЗсп2 и СтЗсп2. В случае монтажа козырьков при температуре минус 40°C и ниже запрещается применять сталь марок СтЗпс2.

Строповочные петли в плите козырька после его установки срезать.

2.9. Подъем парапетных плит осуществлять с помощью прижимных захватных приспособлений.

2.10. Нижняя и видимые боковые поверхности козырьков должны быть гладкие, подготовленные под покраску.

2.11. При применении козырьков заделку их в кирпичную клад-

ИНВ. И ПОДА. ПУАИ. И - 1 А

ку производить с учетом требований главы СНиП П-22-81.

Использовать в качестве перемычки заделанную в стену часть козырька не допускается.

3. ПРАВИЛА ПРИЕМКИ

3.1. Приемку и паспортизацию козырьков входов и парапетных плит производить в соответствии с требованиями ГОСТ 13015.1-81*.

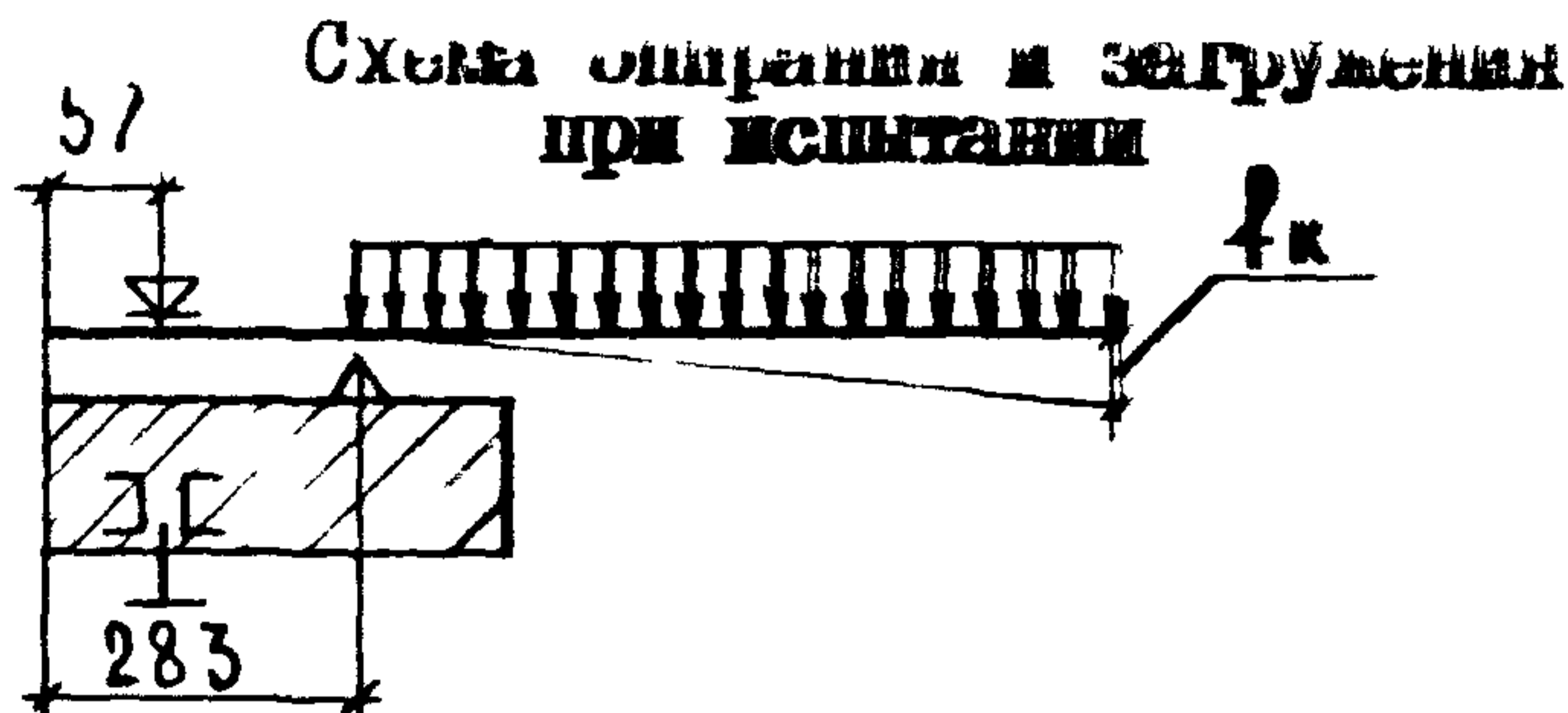
4. МАРКИРОВКА, ХРАНЕНИЕ И ТРАНСПОРТИРОВАНИЕ

4.1. Маркировку, хранение и транспортирование изделий производить в соответствии с требованиями ГОСТ 13015.2-81*.

5. ИСПЫТАНИЯ

5.1. Испытание козырьков по прочности, трещиностойкости и жесткости выполнять по данным таблиц 1...5 (листы 5...9) и ГОСТ 8829-85.

ЦЕНТРАЛЬНЫЙ ПОДПИСАТЕЛЬ



При проведении испытаний следует руководствоваться указаниями ГОСТ 8829-85

Таблица I

П р о в е р к а п р о ч н о с т и

Марка изделия	Вид разрушения и величина коэффициента "С"		
	Текущая сталь продольной растянутой арматуры в нормальном сечении до наступления раздробления бетона слатой зоны, С = 1,25 - для стали класса А-III		
	Величина разрушающей нагрузки, R _{кн} (кгс)		
	При которой изделия признаются годными (прилож.З.п.1)		При которой требуются повторные испытания (п.6.1.2а)
	С учетом собственного веса изделия	За вычетом собственного веса изделия	За вычетом собственного веса изделия
КВ 18.19-6	12,30(1256)	9,25(946)	< 9,25, но ≥ 8,32 (< 946, но ≥ 850)
КВ 18.19-13	20,55(2096)	17,50(1786)	< 17,50, но ≥ 15,75 (< 1786, но ≥ 1607)
КВ 24.19-6	12,05(1231)	9,00(921)	< 9,00, но ≥ 8,10 (< 921, но ≥ 830)
КВ 24.19-13	20,30(2071)	17,25(1761)	< 17,25, но ≥ 15,50 (< 1761, но ≥ 1585)
КВ 30.19-6	11,90(1217)	8,90(907)	< 8,90, но ≥ 8,01 (< 907, но ≥ 816)
КВ 30.19-13	20,15(2057)	17,10(1747)	< 17,10, но ≥ 15,40 (< 1747, но ≥ 1472)
КВ 24.19-6-1	12,20(1245)	9,05(925)	< 9,05, но ≥ 8,15 (< 925, но ≥ 832)
КВ 24.19-13-1	20,40(2085)	17,30(1765)	< 17,30, но ≥ 15,57 (< 1765, но ≥ 1588)
КВ 30.19-6-1	12,12(1237)	9,00(912)	< 9,00, но ≥ 8,10 (< 912, но ≥ 821)
КВ 30.19-13-1	20,35(2077)	17,15(1752)	< 17,15, но ≥ 15,44 (< 1752, но ≥ 1577)
КВ 30.19-6-2	13,35(1364)	9,30(947)	< 9,30, но ≥ 8,37 (< 947, но ≥ 852)
КВ 30.19-13-2	21,60(2204)	17,50(1787)	< 17,50, но ≥ 15,75 (< 1787, но ≥ 1608)
			Лист
		1.238 - 1.3 - Т0	5

Таблица 2

П р о в е р к а п р о ч н о с т и

Марка изделия	Вид разрушения и величина коэффициента "С"		
	Текучесть стали продольной растянутой и поперечной арматуры в наклонном сечении до наступления раздробления бетона слатой зоны над наклонной трещиной, $C = 1,4$		
	Величина разрушающей нагрузки, РкН(кгс)		При которой требуются повторные испытания (п.6.1.2а)
	При которой изделия признаются годными (прилож.3.п.1)	За вычетом собственного веса изделия	
	С учетом собственного веса изделия	За вычетом собственного веса изделия	За вычетом собственного веса изделия
КВ 18.19-6	13,78(1407)	10,75(1097)	< 10,75, но $\geq 9,68$ (< 1097, но ≥ 987)
КВ 18.19-13	23,01(2348)	19,97(2038)	< 19,97, но $\geq 17,97$ (< 2038, но ≥ 1834)
КВ 24.19-6	13,51(1379)	10,48(1069)	< 10,48, но $\geq 9,43$ (< 1069, но ≥ 962)
КВ 24.19-13	22,74(2320)	19,70(2010)	< 19,70, но $\geq 17,73$ (< 2010, но ≥ 1809)
КВ 30.19-6	13,36(1364)	10,33(1054)	< 10,33, но $\geq 9,30$ (< 1054, но ≥ 949)
КВ 30.19-13	22,58(2304)	19,54(1994)	< 19,54, но $\geq 17,59$ (< 1994, но ≥ 1795)
КВ 24.19-6-1	13,66(1394)	10,52(1074)	< 10,52, но $\geq 9,47$ (< 1074, но ≥ 967)
КВ 24.19-13-1	22,88(2335)	19,75(2015)	< 19,75, но $\geq 17,77$ (< 2015, но ≥ 1813)
КВ 30.19-6-1	13,58(1386)	10,40(1061)	< 10,40, но $\geq 9,36$ (< 1061, но ≥ 955)
КВ 30.19-13-1	22,80(2327)	19,62(2002)	< 19,62, но $\geq 17,66$ (< 2002, но ≥ 1802)
КВ 30.19-6-2	14,96(1527)	10,88(1110)	< 10,88, но $\geq 9,79$ (< 1110, но ≥ 999)
КВ 30.19-13-2	24,19(2468)	20,10(2051)	< 20,10, но $\geq 18,09$ (< 2051, но ≥ 1845)
			ЛИСТ 6

4.238 - 1.3 - ТП

25216 10

ФОРМАТ А4

ИНВ. № ПДА. ПДАПСИ И ДАТА ВЗАМ. ИНВ. №

Таблица 3

Проверка прочности

Марка изделия	Вид разрушения и величина коэффициента "С"		
	Разрыв продольной растянутой арматуры и раздробление бетона сжатой зоны в нормальном и наклонном сечении до наступления текучести стали, $C = 1,6$		
	Величина разрушающей нагрузки, Р _{кн} (кгс)		
	При которой изделия признаются годными (прилож. 3. п. I)		При которой требуются повторные испытания (п. 6. I. 2а)
	С учетом собственного веса изделия	За вычетом собственного веса изделия	За вычетом собственного веса изделия
КВ 18.19-6	15,76(1608)	12,72(1298)	<12,72(< 1298)
КВ 18.19-13	26,29(2683)	23,25(2373)	<23,25(< 2373)
КВ 24.19-6	15,44(1576)	12,40(1266)	<12,40(< 1266)
КВ 24.19-13	25,98(2651)	22,94(2341)	< 22,94(< 2341)
КВ 30.19-6	15,27(1558)	12,23(1248)	<12,23(< 1248)
КВ 30.19-13	25,81(2634)	22,77(2324)	<22,77(< 2324)
КВ 24.19-6-I	15,62(1594)	12,48(1274)	<12,48(< 1274)
КВ 24.19-13-I	26,15(2669)	23,02(2349)	< 23,02(< 2349)
КВ 30.19-6-I	15,52(1584)	12,34(1259)	< 12,34(< 1259)
КВ 30.19-13-I	26,05(2659)	22,87(2334)	< 22,87(< 2334)
КВ 30.19-6-2	17,11(1746)	13,02(1329)	< 13,02(< 1329)
КВ 30.19-13-2	27,64(2820)	23,55(2403)	< 23,55(< 2403)
			АМСТ
			7

Таблица 4

Проверка трещиностойкости

Марка изделия	Контрольная нагрузка за вычетом собственного веса изделия, Р кН(кгс) (прил.3 п.4)	Контрольная ширина раскрытия трещины, при которой изделие признается годным a_T , мм (прил.3 п.6)
КВ 18.19-6	5,29(540)	0,25
КВ 18.19-13	10,00(1020)	0,25
КВ 24.19-6	5,10(520)	0,25
КВ 24.19-13	9,80(1000)	0,25
КВ 30.19-6	5,00(510)	0,25
КВ 30.19-13	9,70(990)	0,25
КВ 24.19-6-1	5,1(520)	0,25
КВ 24.19-13-1	9,8(1000)	0,25
КВ 30.19-6-1	5,0(510)	0,25
КВ 30.19-13-1	9,7(990)	0,25
КВ 30.19-6-2	5,0(510)	0,25
КВ 30.19-13-2	8,9(900)	0,25

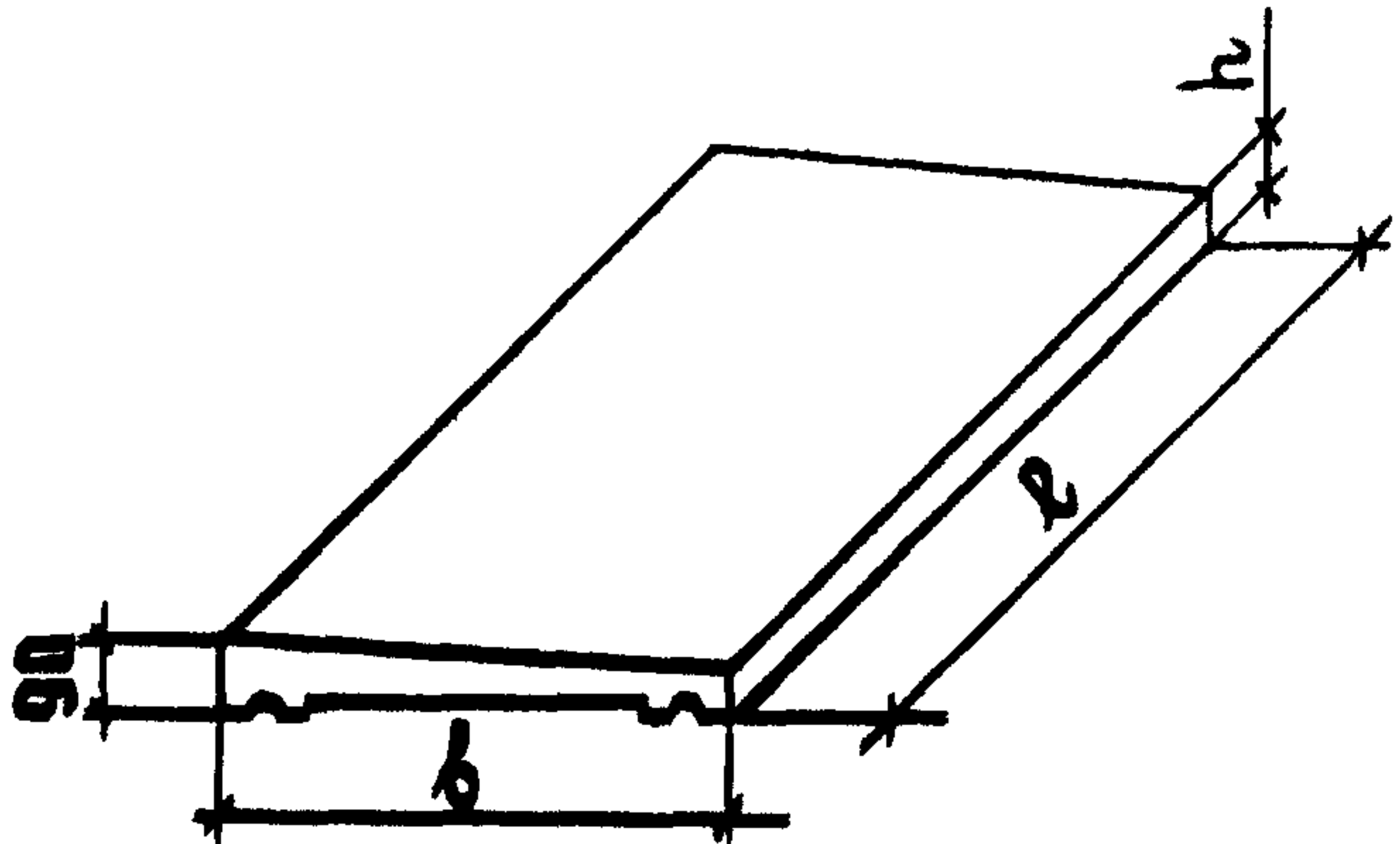
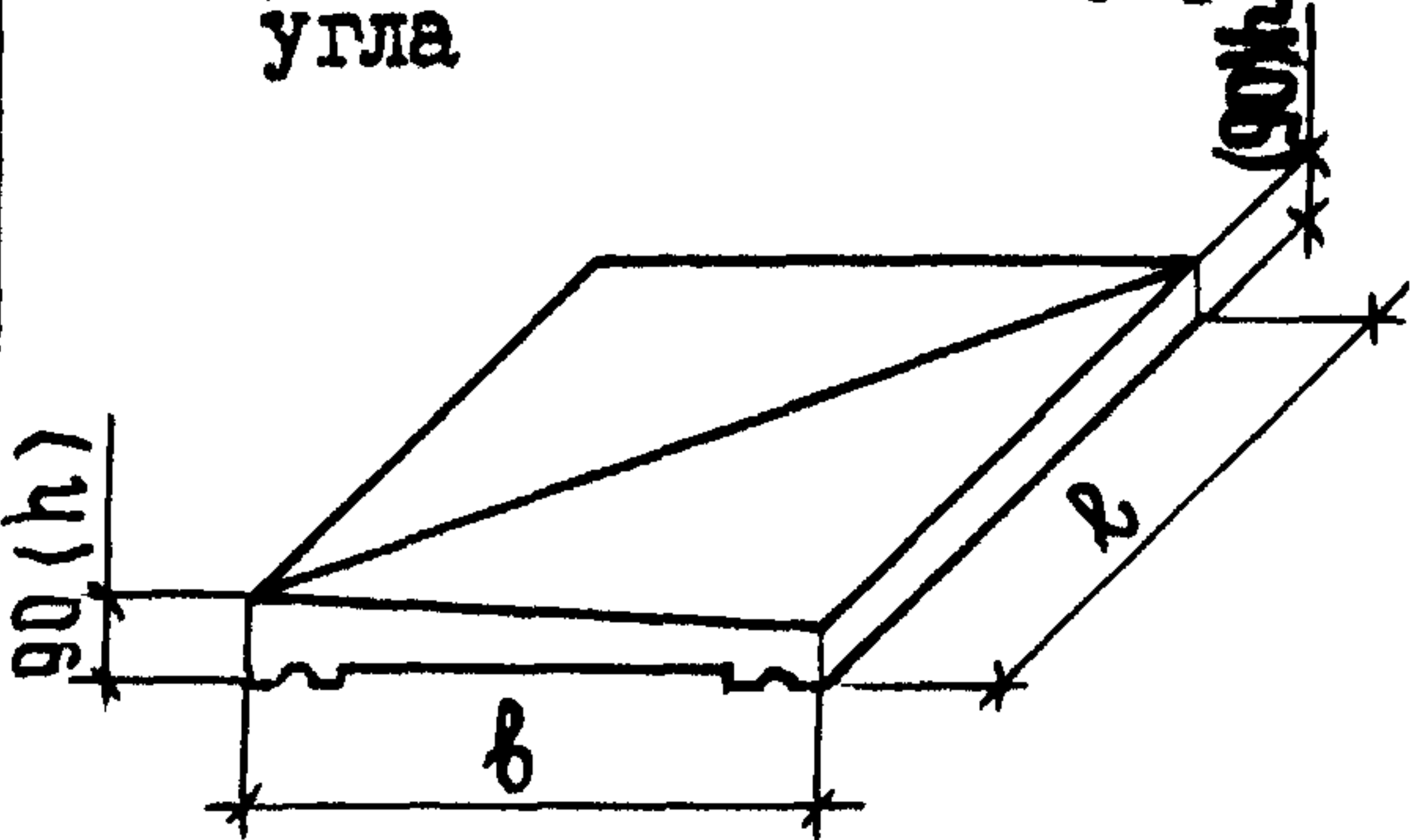
1.238 - 1.3 - Т0

Таблица 5

П р о в е р к а ж е с т к о с т и

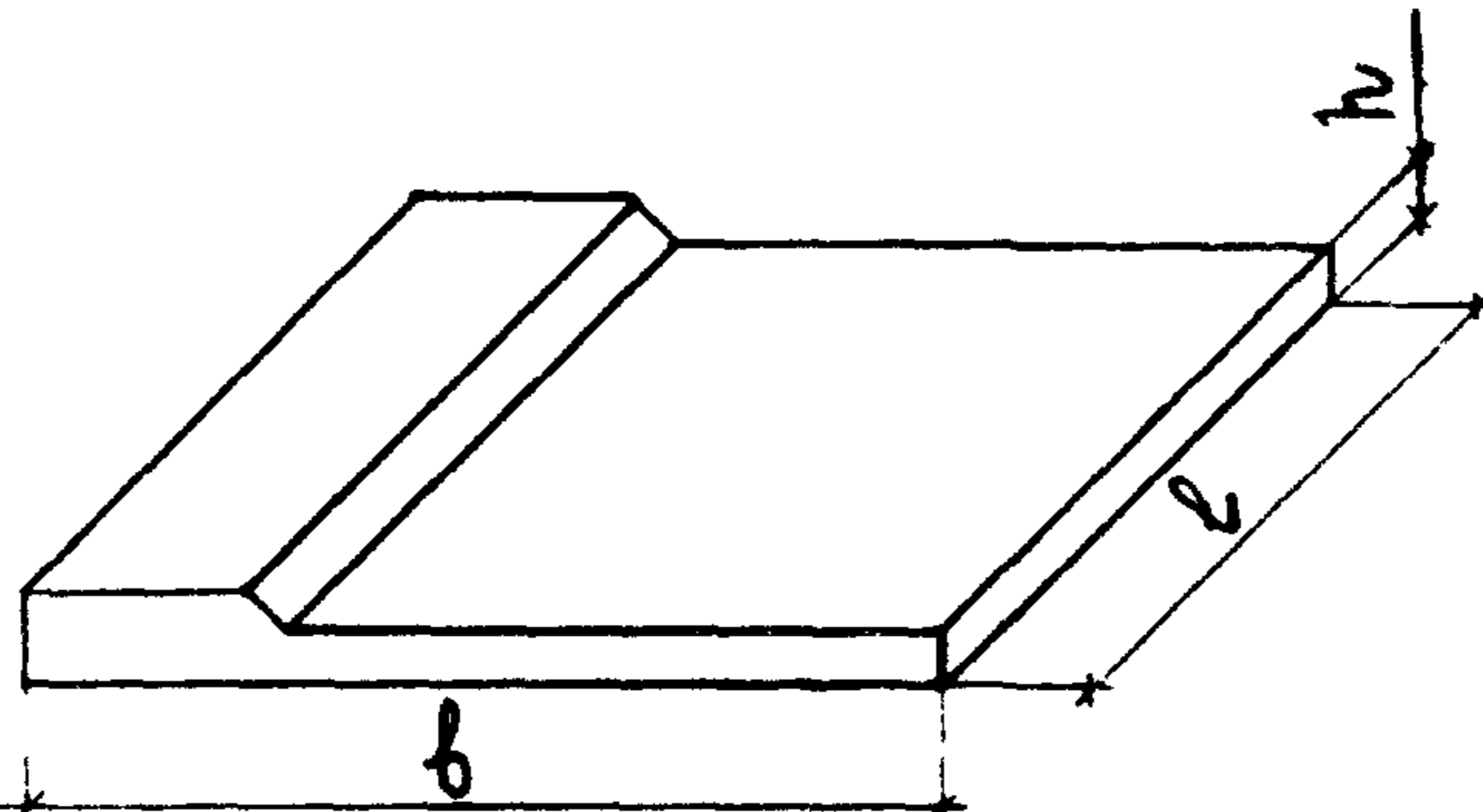
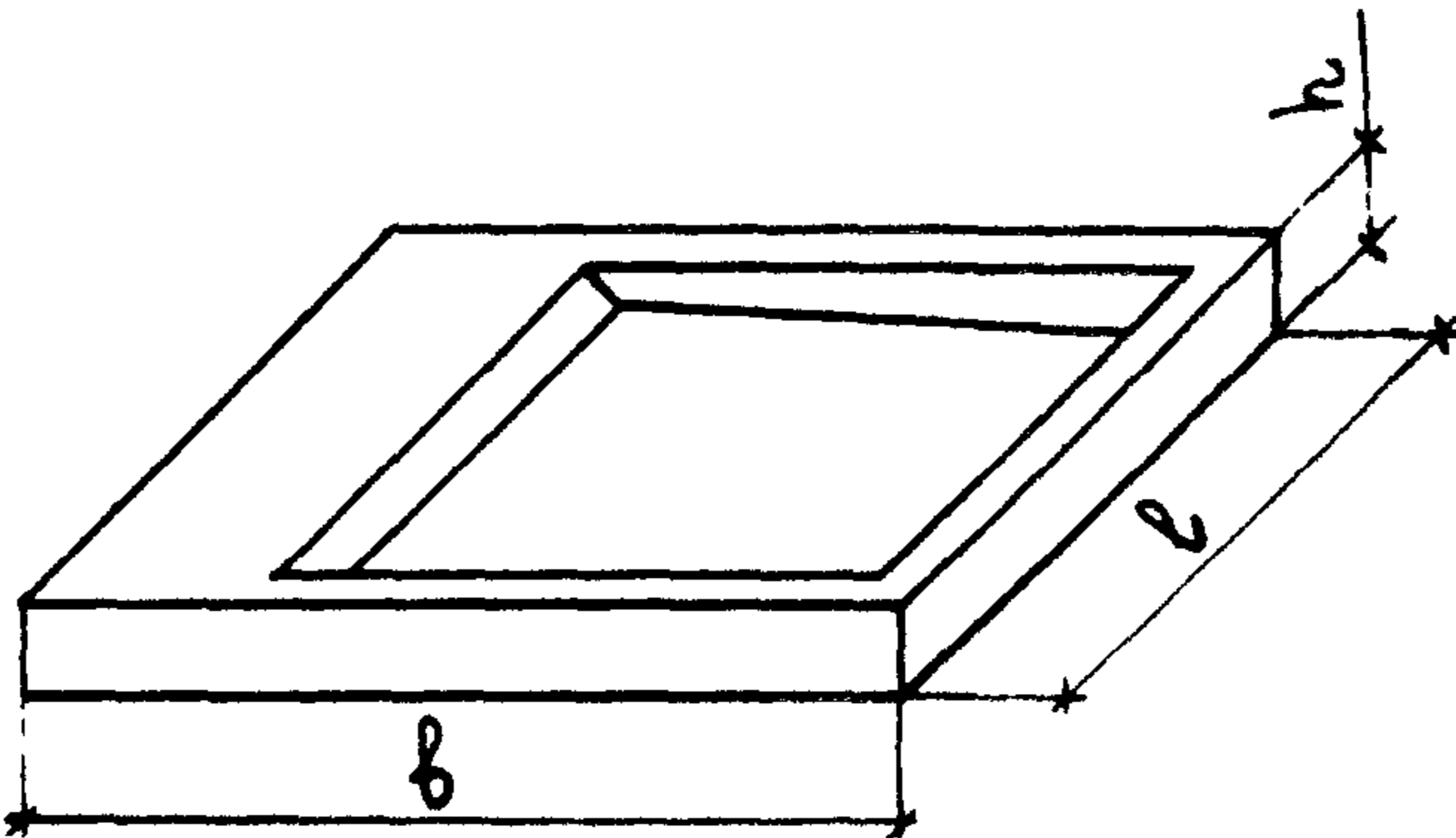
Марка изделия	Контроль-ная нагрузка за вычетом собственного веса изделия Р кН(кгс) прил. 3 п.2	$\frac{f_{\text{длт.}}}{f_{\text{пред.}}}$ п.6.2.1	Контроль-ный прогиб от контрольной нагрузки f_k^* мм п.2.4.3	Величина измеренного прогиба, мм п.6.2.2 и п.6.2.3	
				При которой изделие признается годным	При которой требуется повторное испытание
КВ 18.19-13	4,9(500)	0,85	0,602	$\leq 6,62$	$> 6,62$, но $\leq 6,92$
КВ 24.19-13	4,9(500)	0,88	0,629	$\leq 6,92$	$> 6,92$, но $\leq 7,23$
КВ 30.19-13	4,9(500)	0,87	0,630	$\leq 6,93$	$> 6,93$, но $\leq 7,24$
КВ 24.19-13-1	4,9(500)	0,88	0,629	$\leq 6,92$	$> 6,92$, но $\leq 7,23$
КВ 30.19-13-1	4,9(500)	0,88	0,630	$\leq 6,92$	$> 6,92$, но $\leq 7,24$
КВ 30.19-13-2	4,9(500)	0,23	0,190	$\leq 2,30$	$> 2,30$, но $\leq 2,47$

Контрольный прогиб f_k замеряется от нижней грани козырька с момента начала загрузки его на испытательном стенде контрольной нагрузкой.

ОБОЗНАЧЕНИЕ ДОКУМЕНТА	МАРКА	ЭСКИЗ	ГАБАРИТНЫЕ РАЗМЕРЫ, ММ			КЛАСС БЕТОНА	РАСХОД МАТЕРИАЛОВ		МАССА, КГ
			ℓ	ℓ	h		БЕТОН, М ³	СТАЛЬ, КГ	
1.238 - 1.3 - 1	ПП 6.5	<p>Плита парапетная</p> 	590	470	70	B15	0,017	0,29	43
1.238 - 1.3 - 2	ПП 15.5		1490				0,043	0,72	108
1.238 - 1.3 - 1	ПП 6.6		590	590			0,020	0,34	50
1.238 - 1.3 - 2	ПП 15.6		1490				0,052	0,88	130
1.238 - 1.3 - 3	ПП 5.5 - 1	<p>Плита парапетная для внешнего и внутреннего угла</p> 	470	470	70	B15	0,013	0,33	33
1.238 - 1.3 - 3	ПП 6.6 - 1		590	590			0,020	0,47	50
1.238 - 1.3 - 4	ПП 5.5 - 2		470	470			0,014	0,33	35
1.238 - 1.3 - 4	ПП 6.6 - 2		590	590			0,021	0,47	52

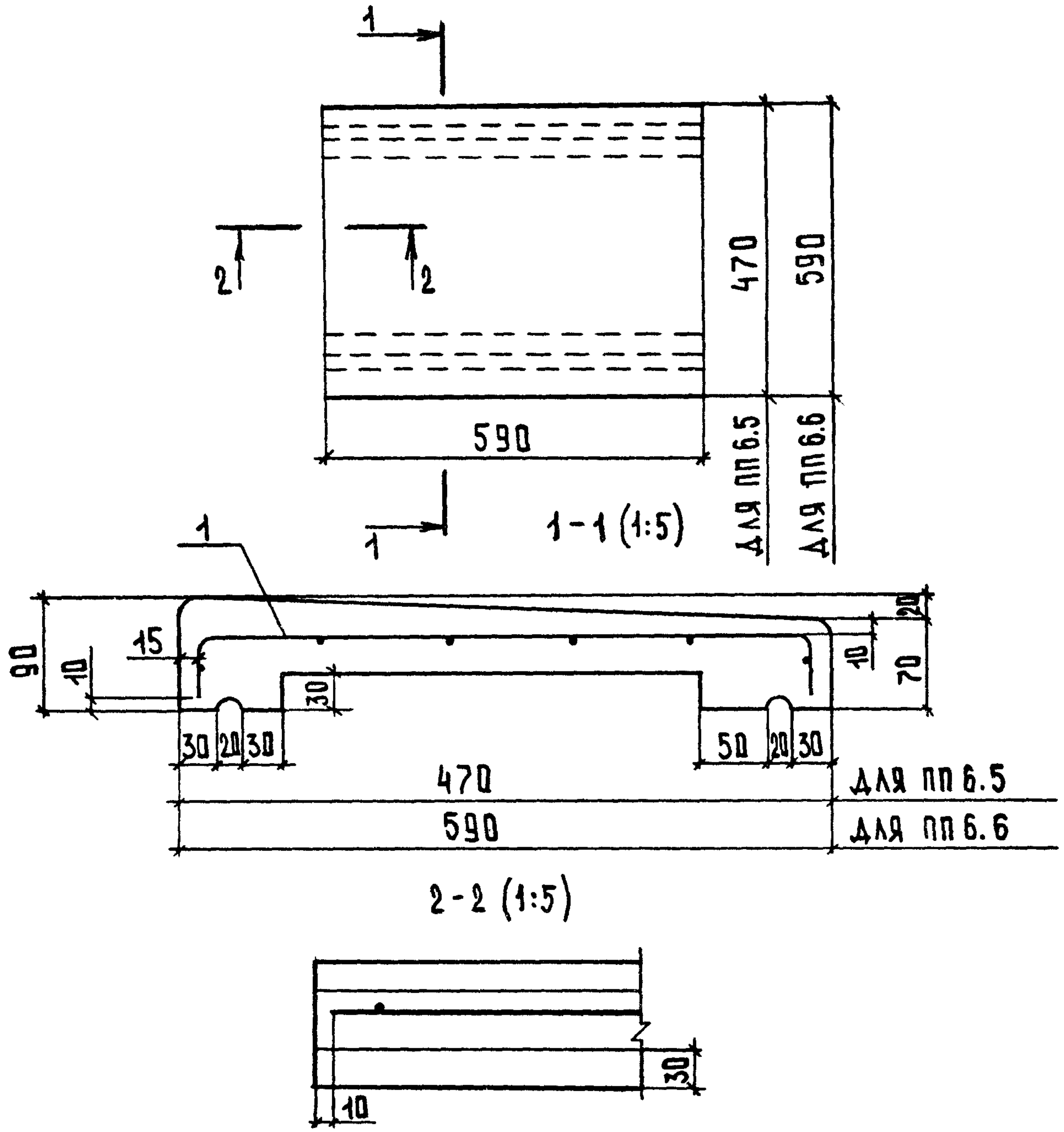
25216 14

Размеры в скобках - для внешнего угла

УБОЗНАЧЕНИЕ ДОКУМЕНТА	МАРКА	ЭСКИЗ	ГАБАРИТНЫЕ РАЗМЕРЫ, ММ			КЛАСС БЕТОНА	РАСХОД МАТЕРИАЛОВ		МАССА, КГ				
			ℓ	ℓ	h		БЕТОН, М ³	СТАЛЬ, КГ					
1.238-1.3-8	КВ 18.19-6	<p>Козырек входа плоский</p> 	1790	1880	80	B15	0,35	33,09	875				
1.238-1.3-8	КВ 18.19-13									48,23			
1.238-1.3-8	КВ 24.19-6							0,47	42,87	1165			
1.238-1.3-8	КВ 24.19-13								61,40				
1.238-1.3-8	КВ 30.19-6						2990			0,59	61,44	1470	
1.238-1.3-8	КВ 30.19-13												84,59
1.238-1.3-21	КВ 24.19-6-1	<p>Козырек входа с парапетом</p> 	2390	1880	150	B15	0,50	45,78	1220				
1.238-1.3-21	КВ 24.19-13-1									64,31			
1.238-1.3-21	КВ 30.19-6-1						2990			0,62	64,57	1535	
1.238-1.3-21	КВ 30.19-13-1												87,72
1.238-1.3-25	КВ 30.19-6-2						2990	1880	300		0,91	61,17	2275
1.238-1.3-25	КВ 30.19-13-2												

25216
15

ЛИСТ



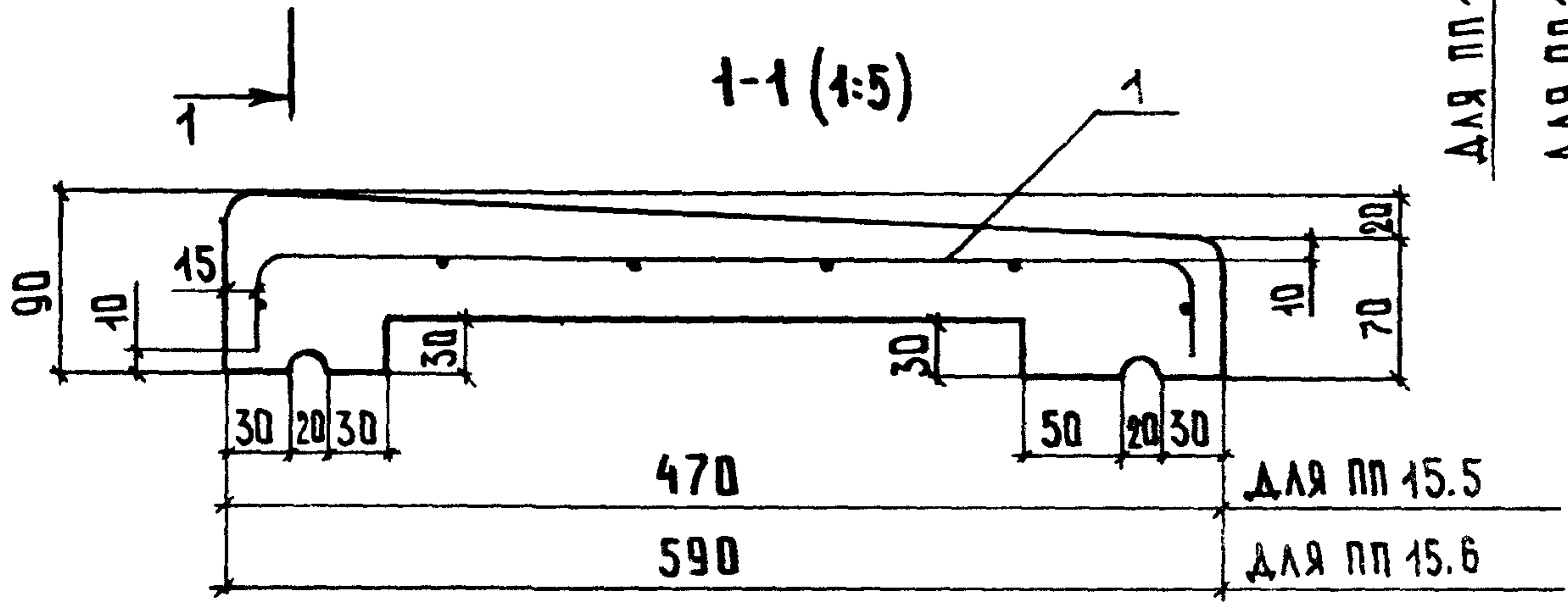
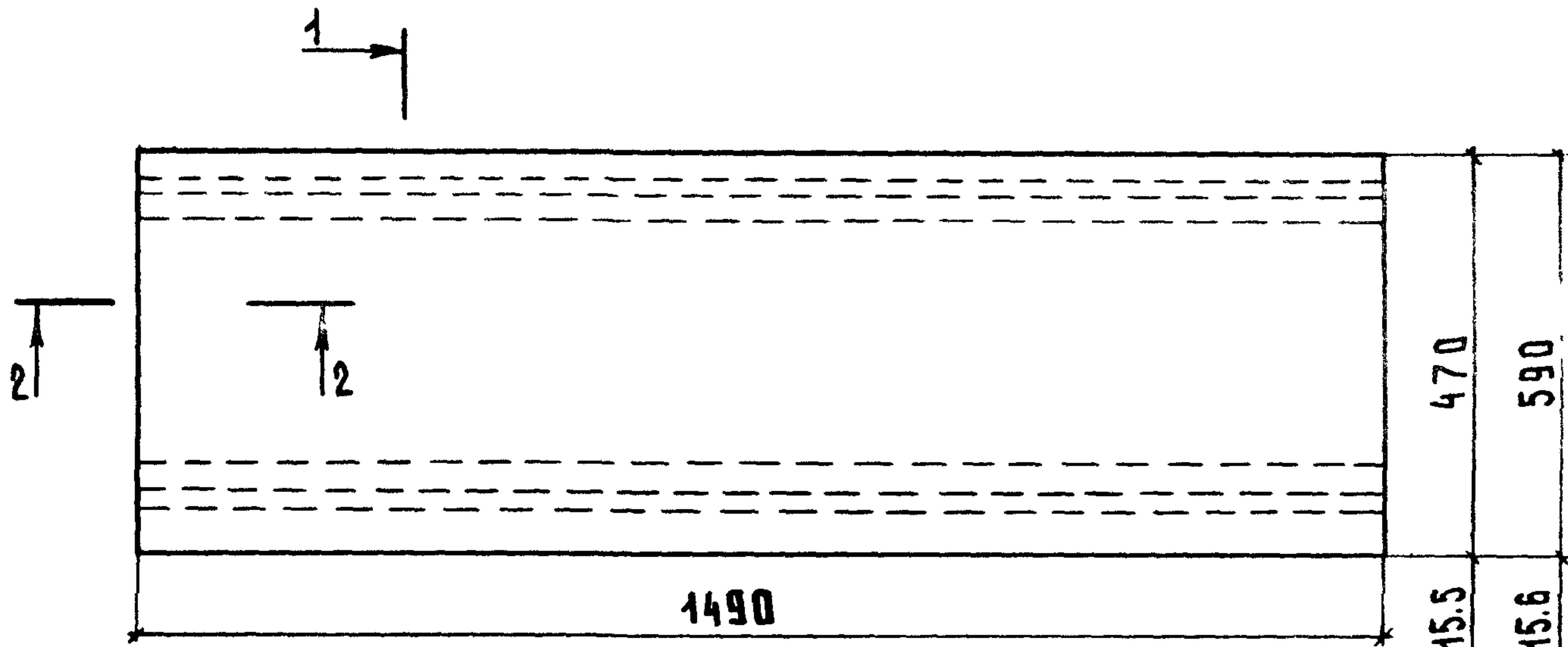
ИЗДАНИЕ И ДАТА ОБЗ. ИЛЛ. №

МАРКА	ПОЗ.	НАИМЕНОВАНИЕ	КОЛ.	ОБОЗНАЧЕНИЕ ДОКУМЕНТА	МАССА, КГ
ПП 6.5	1	СЕТКА С3	1	1.238-1.3-6	43
ПП 6.6	1	СЕТКА С4	1	1.238-1.3-6	50

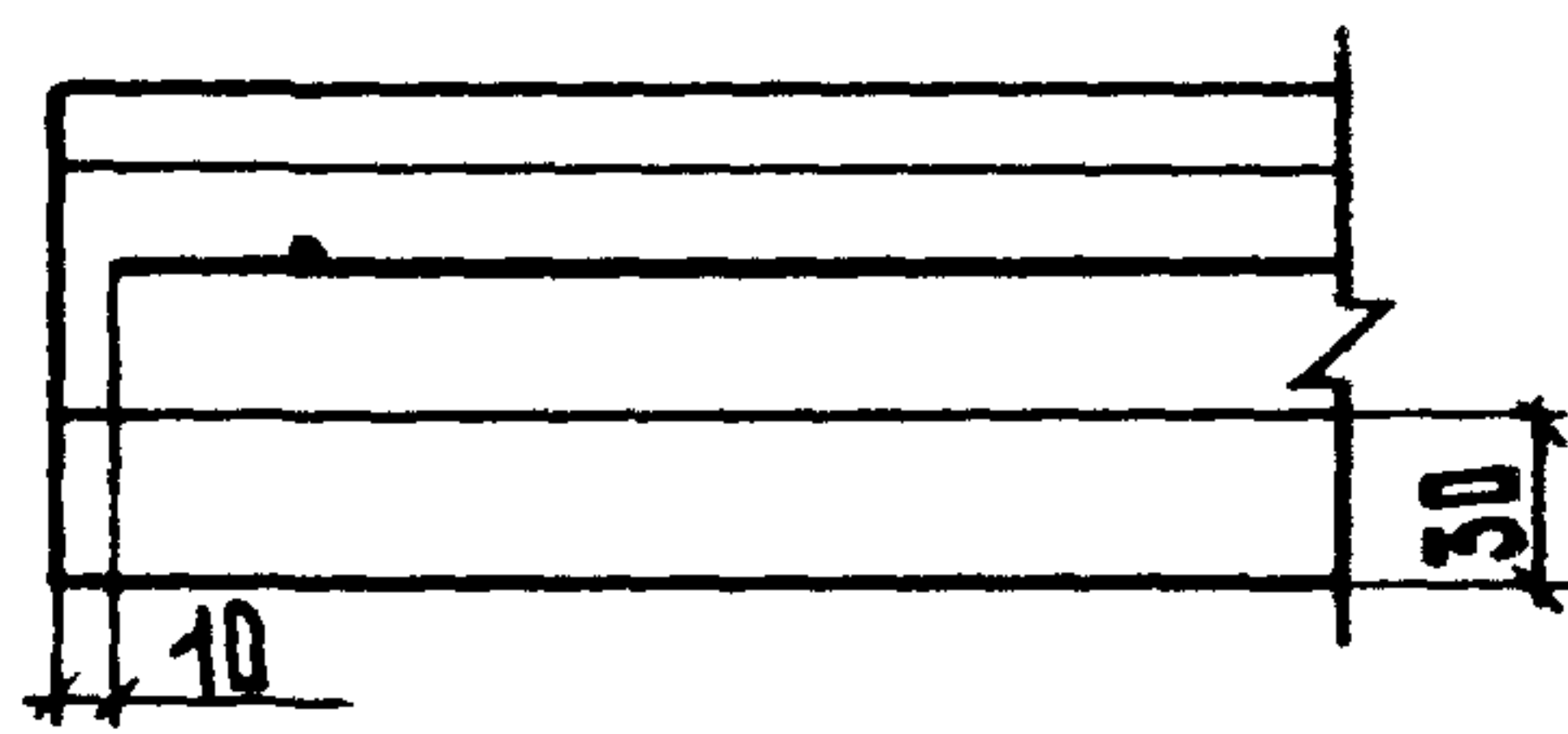
Объем бетона для ПП 6.5 - 0,017 м³; для ПП 6.6 - 0,020 м³

1.238 - 1.3 - 1

НАЧ. ОТА.	ШАХОВА	<i>Шах</i>	ПЛИТА ПАРАПЕТНАЯ ПП (ПП 6.5, ПП 6.6)	СТАДИЯ	ЛИСТ	ЛИСТОВ
Н. КОНТР.	БЕСЦЕННАЯ	<i>Бесц</i>		Р		1
ГЛ. ИНЖ.	ПЕТРОВ	<i>Петр</i>		ЦНЦЦЭП		
ЗАВ. ГР.	БЕСЦЕННАЯ	<i>Бесц</i>		УЧЕБНЫХ ЗДАНИЙ		
ИНЖ. КАЧ.	ДЕСЯТОВА	<i>Десят</i>				



2-2 (1:5)



МАРКА	Поз.	НАИМЕНОВАНИЕ	КОЛ.	ОБОЗНАЧЕНИЕ ДОКУМЕНТА	МАССА, КГ
ПП 15.5	1	СЕТКА С1	1	1.238-1.3-5	108
ПП 15.6	1	СЕТКА С2	1	1.238-1.3-5	130

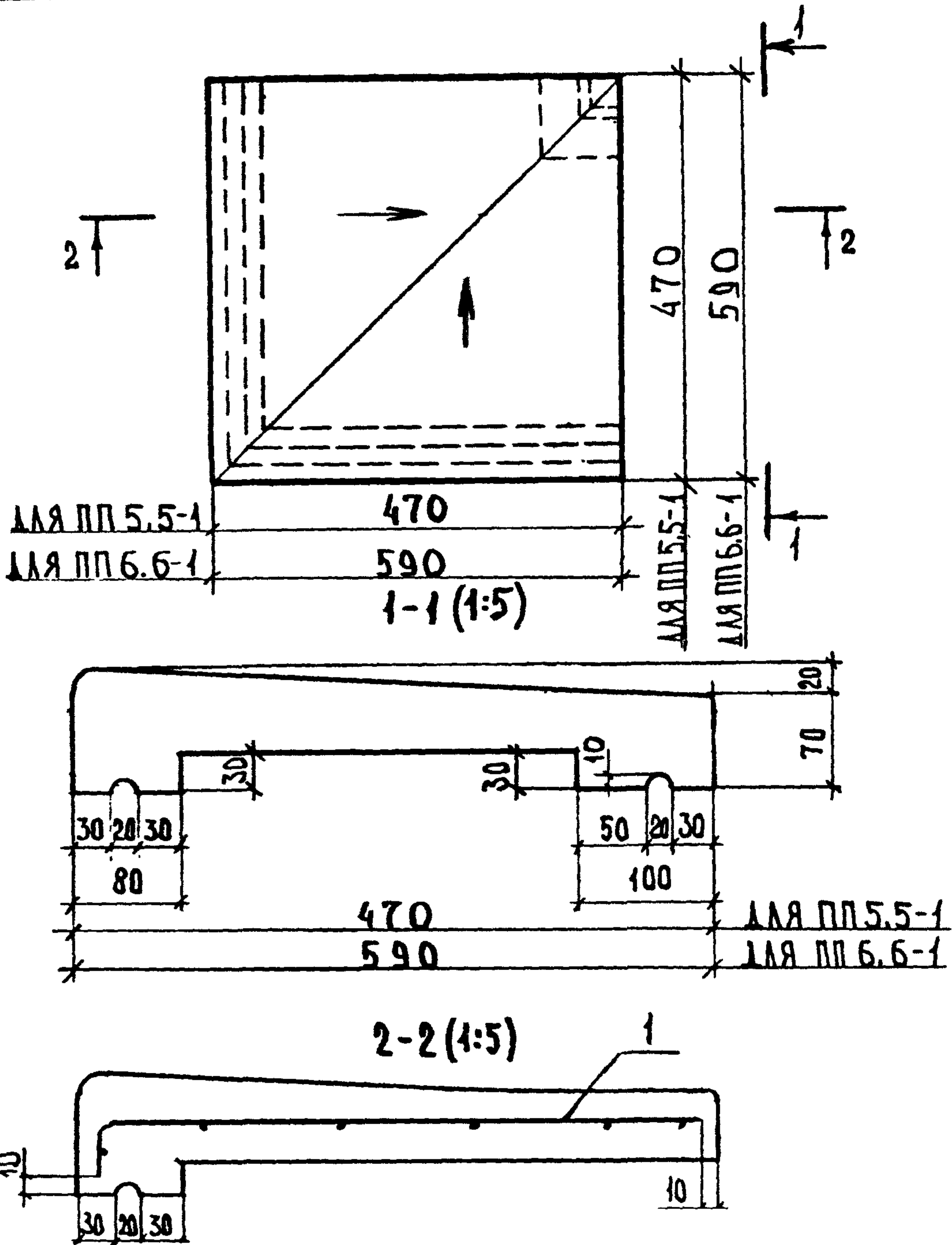
Объем бетона для ПП 15.5 - 0,043 м³; для ПП 15.6 - 0,052 м³

1.238-1.3-2

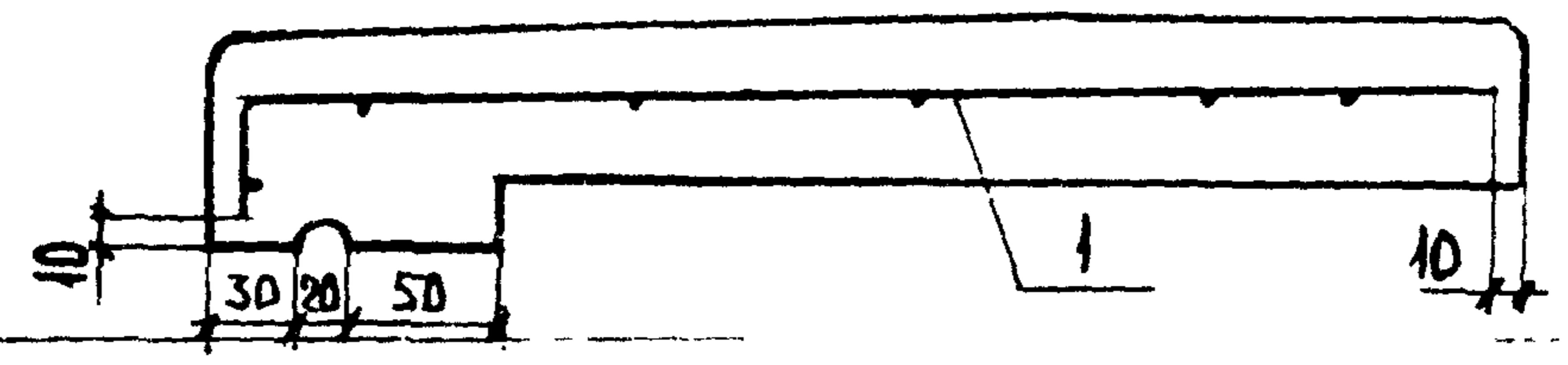
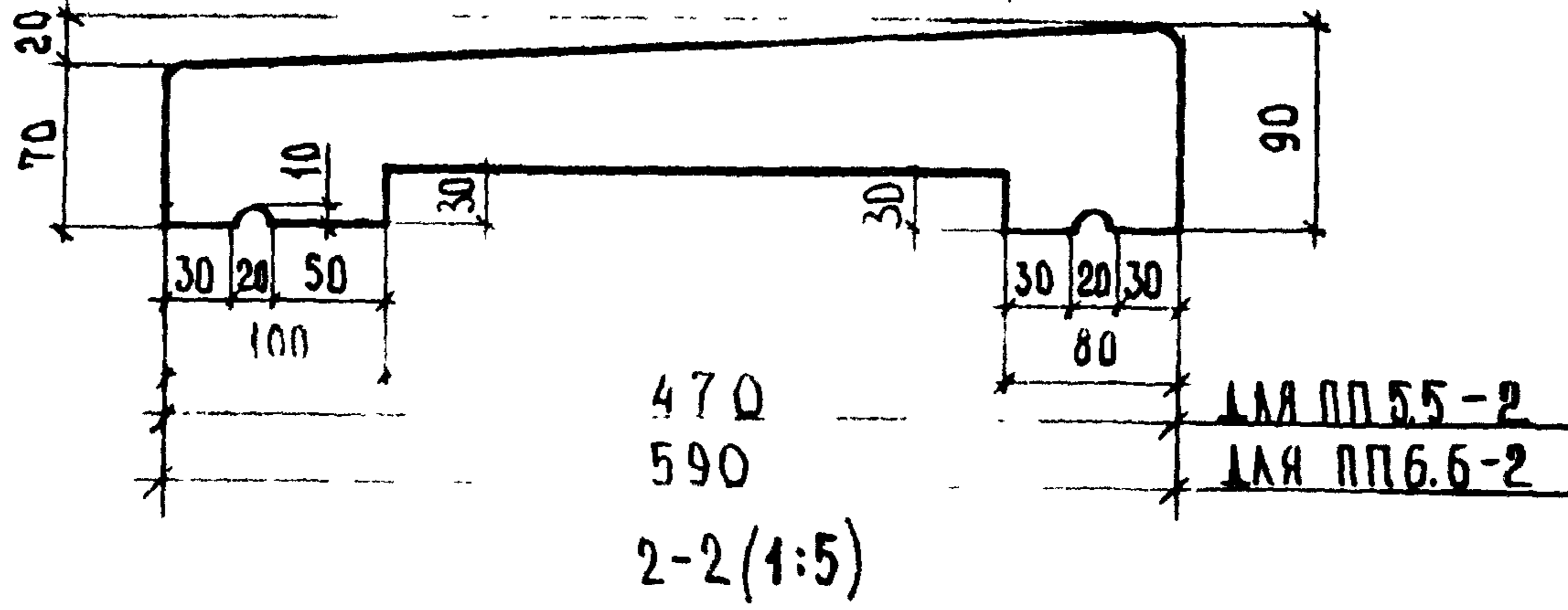
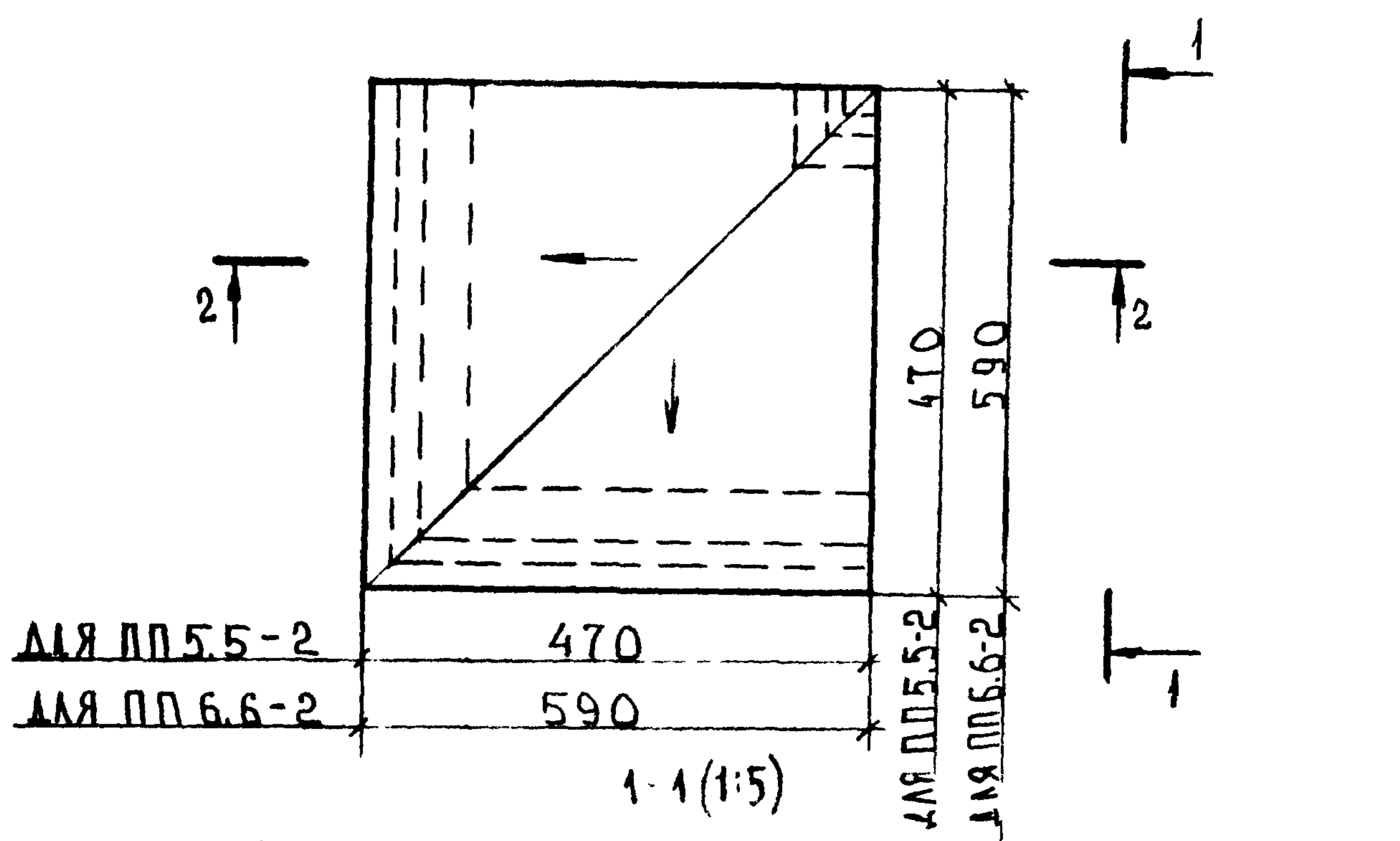
НАЧ.ОТД.	ШАХОВА	<i>Шахова</i>
И.КОНТР.	БЕСЦЕННАЯ	<i>Бесценная</i>
ГЛА.ИНЖ.	ПЕТРОВ	<i>Петров</i>
ЗАВ.ГР.	БЕСЦЕННАЯ	<i>Бесценная</i>
ИНЖ.КАТ.	ДЕСЯТОВА	<i>Десятова</i>

ПЛИТА ПАРАПЕТНАЯ ПП
(ПП 15.5, ПП 15.6)

СТАДИЯ	ЛИСТ	ЛИСТОВ
Р		1
ЦНЦЭП УЧЕБНЫХ ЗДАНИЙ		



ИНВ.№ ПОДЛ.	ПОДПИСЬ И ДАТА	ВЗАМ.ИНВ.№	МАРКА	ПОЗ	НАИМЕНОВАНИЕ	КОЛ.	ОБОЗНАЧЕНИЕ ДОКУМЕНТА	МАССА, КГ	
						ПП 5.5-1	1	СЕТКА С5	1
			ПП 6.6-1	1	СЕТКА С6	1	1.238 - 1.3 - 7	50	
Объем бетона для Ш 5.5-1 - 0,013м ³ ; для Ш 6.6-1 - 0,020м ³									
							1.238 - 1.3 - 3		
НАЧ.ОТД.	ШАХОВА	<i>Шахова</i>	ПЛИТА ПАРАПЕТНАЯ ПП (ПП 5.5-1, П 6.6-1)				СТАДИЯ	ЛИСТ	ЛИСТОВ
Н.КОНТР.	БЕСЦЕННАЯ	<i>Бесценная</i>					Р		1
ГЛ.ИНЖ.	ПЕТРОВ	<i>Петров</i>					ЦНЦЦЭП УЧЕБНЫХ ЗДАНИЙ		
ЗАВ.ГР.	БЕСЦЕННАЯ	<i>Бесценная</i>							
ИНЖ.КАТ.	ДЕСЯТОВА	<i>Десятова</i>							



МАРКА	ПОЗ.	НАИМЕНОВАНИЕ	КОЛ.	ОБОЗНАЧЕНИЕ ДОКУМЕНТА	МАССА, КГ
ПП 5.5-2	1	СЕТКА С5	1	1.238-1.3-7	35
ПП 6.6-2	1	СЕТКА С6	1	1.238-1.3-7	52

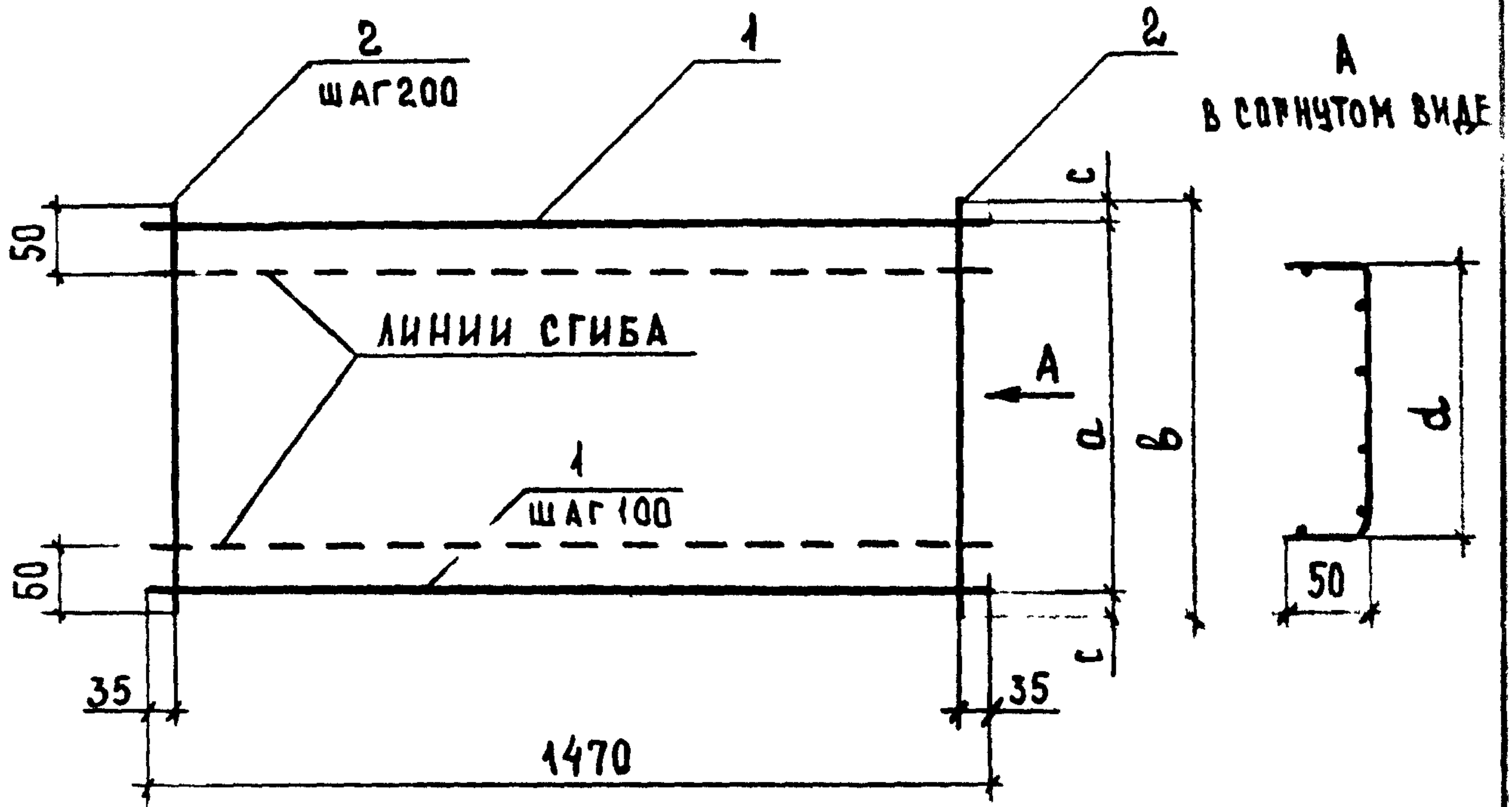
Объем бетона для III 5.5-2 - 0,014м³; для III 6.6-2 - 0,021м³

1.238 - 1.3 - 4

НАЧ.ОТД.	ШАХОВА	<i>Шахова</i>	ПЛИТА ПАРАПЕТНАЯ ПП (ПП 5.5-2 5.5-2)	СТАНА	ЛИСТ	ЛИСТОВ
Н.КОНТР.	БЕСЦЕННАЯ	<i>Бесценная</i>		Р		1
ГЛ.ИНЖ.	ПЕТРОВ	<i>Петров</i>		ЦНЦЭП		
ЗАВ.ГР.	БЕСЦЕННАЯ	<i>Бесценная</i>		УЧЕБНЫХ ЗДАНИЙ		
ИНЖ.КАТ.	ДЕСЯТОВА	<i>Десятова</i>				

МАРИА БОЛШИМАН

РАЗВЕРТКА



МАРКА	РАЗМЕРЫ, ММ			
	a	b	c	d
С1	500	540	20	440
С2	600	660	30	560

МАРКА СЕТКИ	ПОЗ.	НАИМЕНОВАНИЕ	КОЛ.	МАССА ЕД., КГ	МАССА, КГ
С1	1	Φ3 ВрI, ℓ = 1470	6	0,08	0,72
	2	Φ3 ВрI, ℓ = 540	8	0,03	
С2	1	Φ3 ВрI, ℓ = 1470	7	0,08	0,88
	2	Φ3 ВрI, ℓ = 660	8	0,04	

Арматура класса Вр-I по ГОСТ 6727-80*

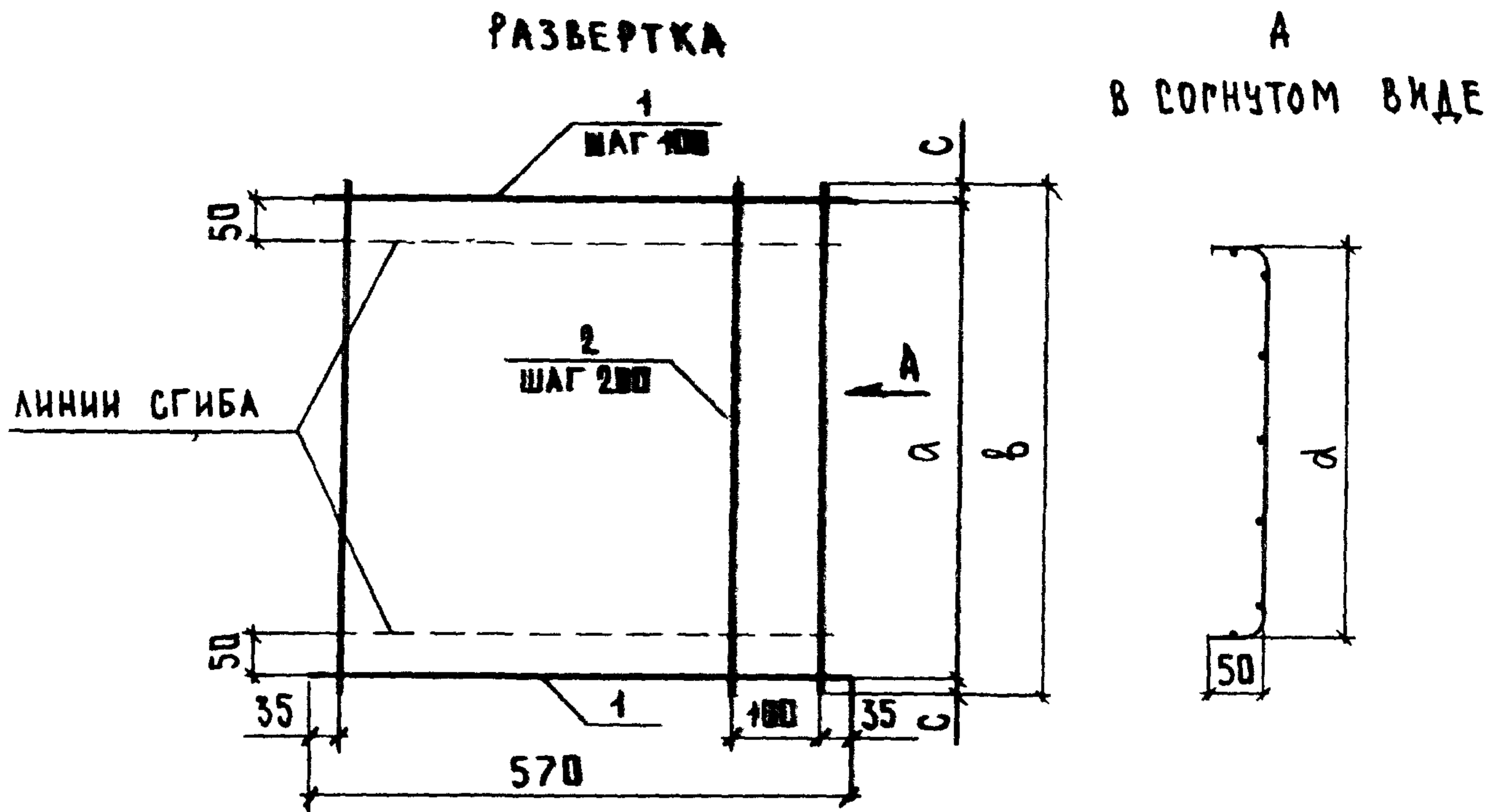
1.238 - 1.3 - 5

ИЗМ. ИЛИ ДОП. ПРАВКИ И ДАТА

НАЧ. ОТД.	ШАХОВА	<i>Шахова</i>
Н. КОНТР.	БЕСЦЕННАЯ	<i>Бесценная</i>
ГЛ. ИНЖ.	ПЕТРОВ	<i>Петров</i>
ЗАВ. ГР.	БЕСЦЕННАЯ	<i>Бесценная</i>
ИНЖ. КАТ.	ДЕСЯТОВА	<i>Десятова</i>

СЕТКА С
(С1, С2)

СТАДИЯ	ЛИСТ	ЛИСТОВ
Р		
1		5



МАРКА	РАЗМЕРЫ, ММ			
	a	b	c	d
С3	500	540	20	440
С4	600	660	30	560

МАРКА СЕТКИ	ПОЗ.	НАИМЕНОВАНИЕ	КОЛ.	МАССА ЕД., КГ	МАССА, КГ
С3	1	∅3 ВрI, l = 570	6	0,029	0,29
	2	∅3 ВрI, l = 540	4	0,028	
С4	1	∅3 ВрI, l = 570	7	0,029	0,34
	2	∅3 ВрI, l = 660	4	0,034	

Арматура класса Вр-I по ГОСТ 6727-80*

1.238 - 1.3 - 6

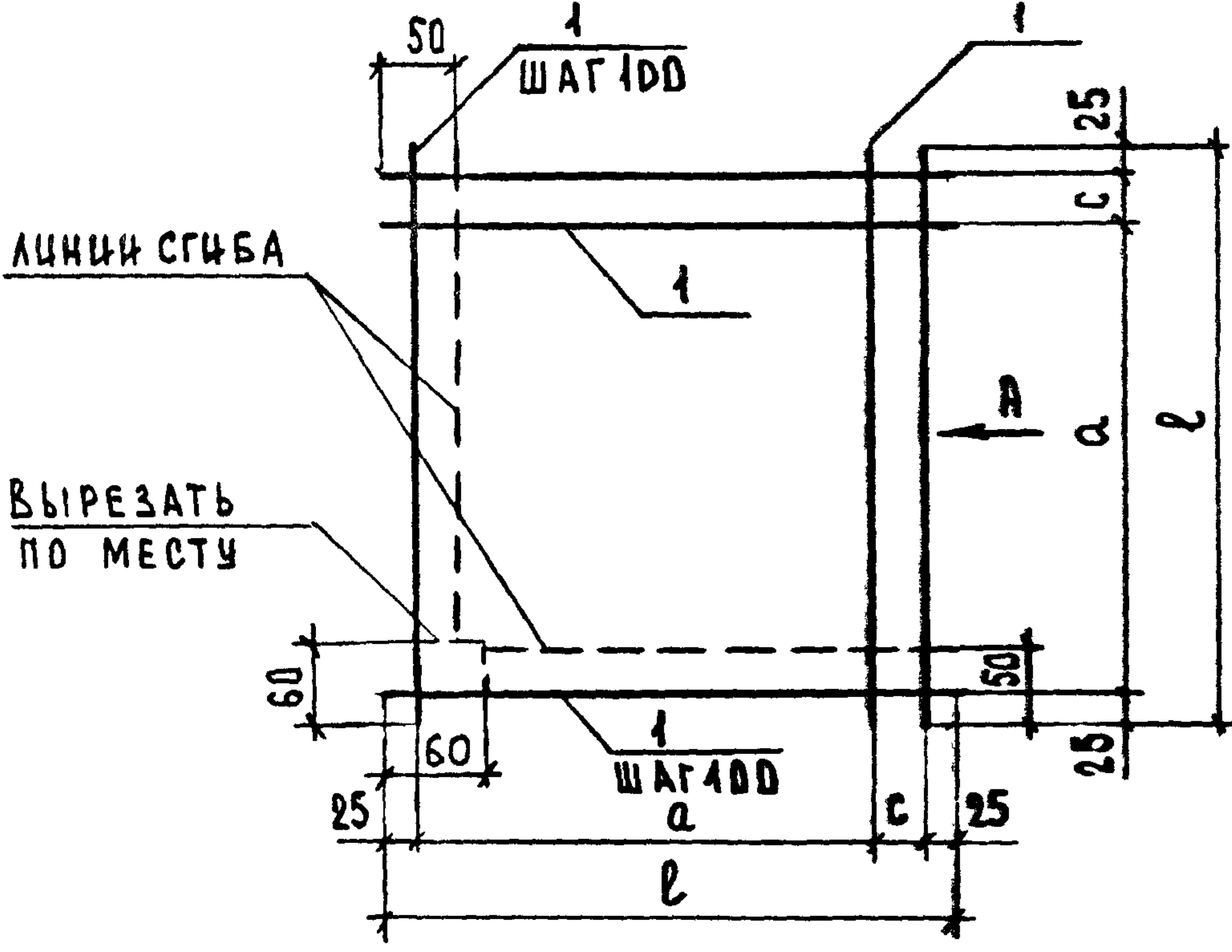
И.О.Т.А.	ШАХОВА	<i>Шахова</i>
СОНТР.	БЕСЦЕННАЯ	<i>Бесценная</i>
ИНЖ.	ПЕТРОВ	<i>Петров</i>
В.ГР.	БЕСЦЕННАЯ	<i>Бесценная</i>
ИКАТ.	ДЕСЯТОВА	<i>Десятова</i>

СЕТКА С
(С3, С4)

СТАДИЯ	ЛИСТ	ЛИСТОВ
Р		1
ЦНЦЦЭП УЧЕБНЫХ ЗАДАНИЙ		

РАЗВЕРТКА

А
В СОГНУТОМ ВИДЕ



ЛИЦЦА СГЦБА

ВЫРЕЗАТЬ
ПО МЕСТУ

МАРКА	РАЗМЕРЫ, ММ			
	l	b	c	a
С5	500	450	50	400
С6	610	560	60	500

МАРКА СЕТКИ	Поз.	НАИМЕНОВАНИЕ	КОЛ.	МАССА ЕД., КГ	МАССА, КГ
С5	1	Ø3ВрI, l=500	12	0,03	0,33
С6	1	Ø3ВрI, l=610	14	0,03	0,47

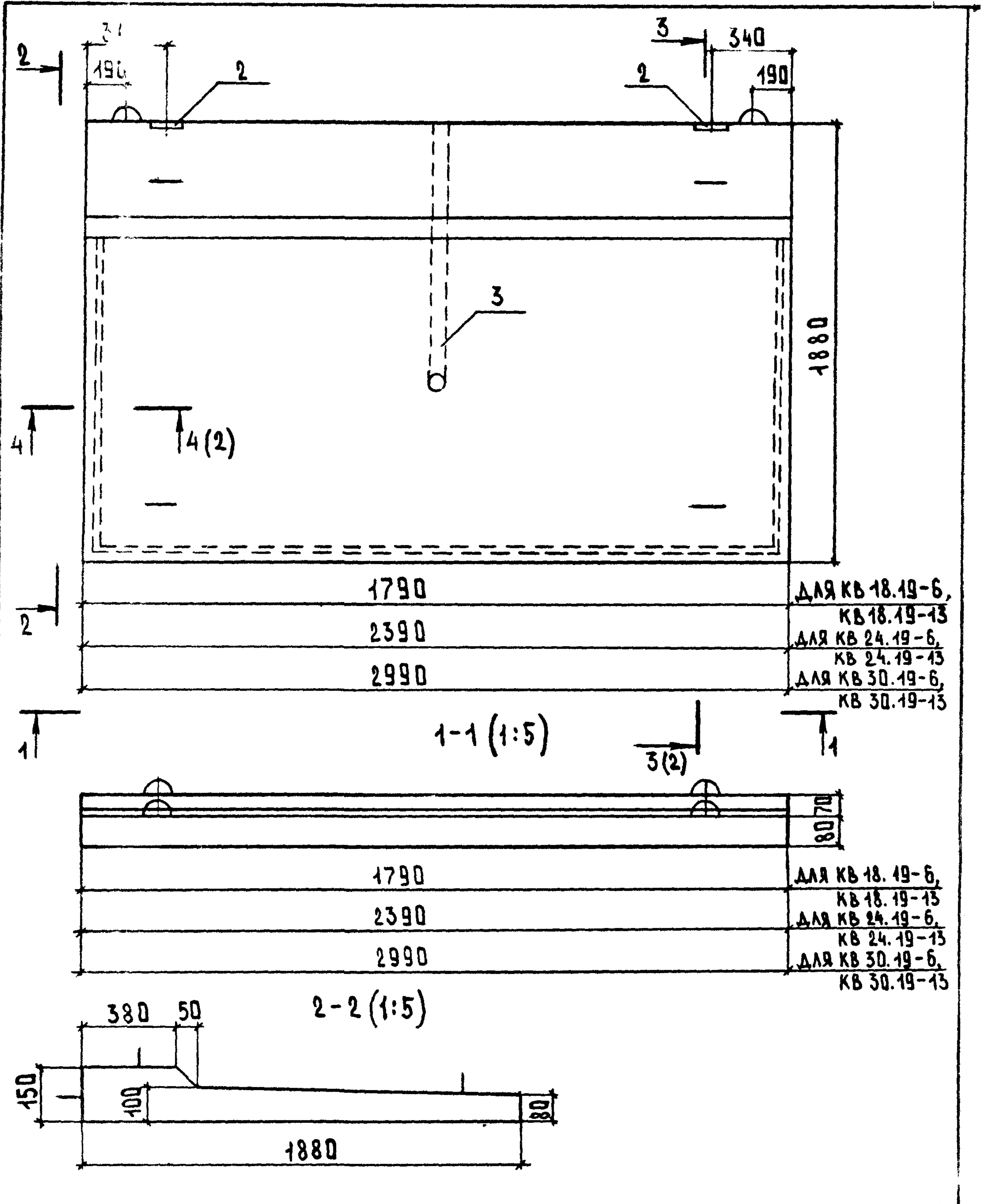
Арматура класса Вр-I по ГОСТ 6727-80*

1.238 - 1.3 - 7

НАЧ.ОТД.	ШАХОВА	<i>Шахова</i>
Н.КОНТР.	БЕСЦЕННАЯ	<i>Бесценная</i>
ГЛ.ИНЖ.	ПЕТРОВ	<i>Петров</i>
ЗАВ.ГР.	БЕСЦЕННАЯ	<i>Бесценная</i>
ИНЖ.ПКАТ.	ДЕСЯТОВА	<i>Десятова</i>

СЕТКА С
(С5, С6)

СТАДИЯ	ЛИСТ	ЛИСТОВ
Р		1
ЦНЦЦЭГ УЧЕБНЫХ ЗАДАНИЙ		



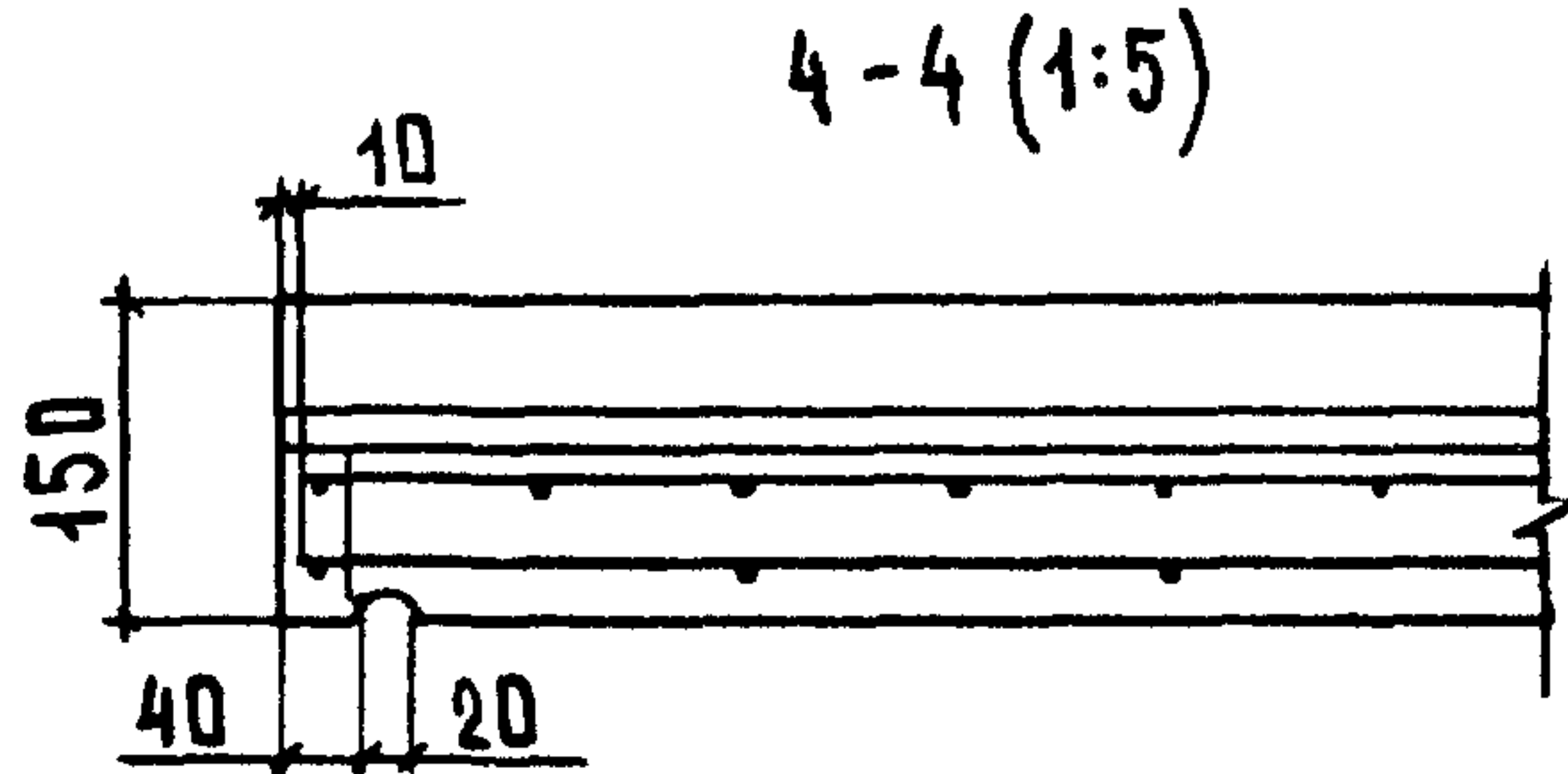
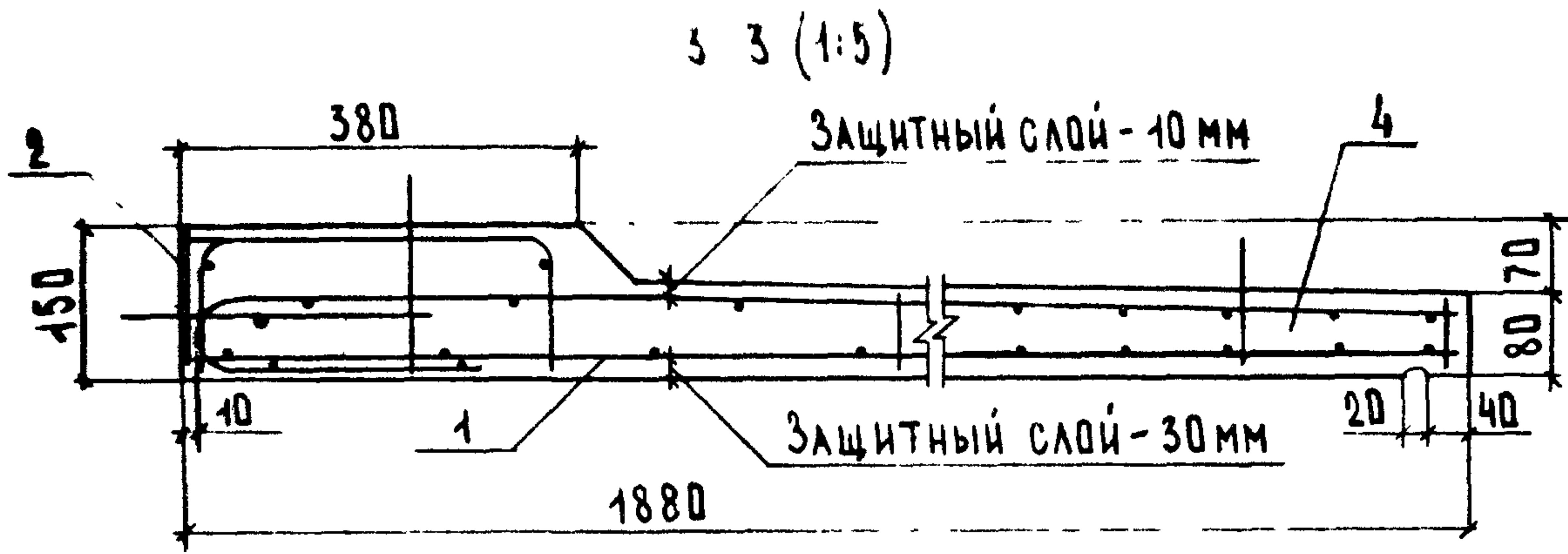
ДЛЯ КВ 18.19-6,
КВ 18.19-13
ДЛЯ КВ 24.19-6,
КВ 24.19-13
ДЛЯ КВ 30.19-6,
КВ 30.19-13

ДЛЯ КВ 18.19-6,
КВ 18.19-13
ДЛЯ КВ 24.19-6,
КВ 24.19-13
ДЛЯ КВ 30.19-6,
КВ 30.19-13

1.238 - 1.3 - 8

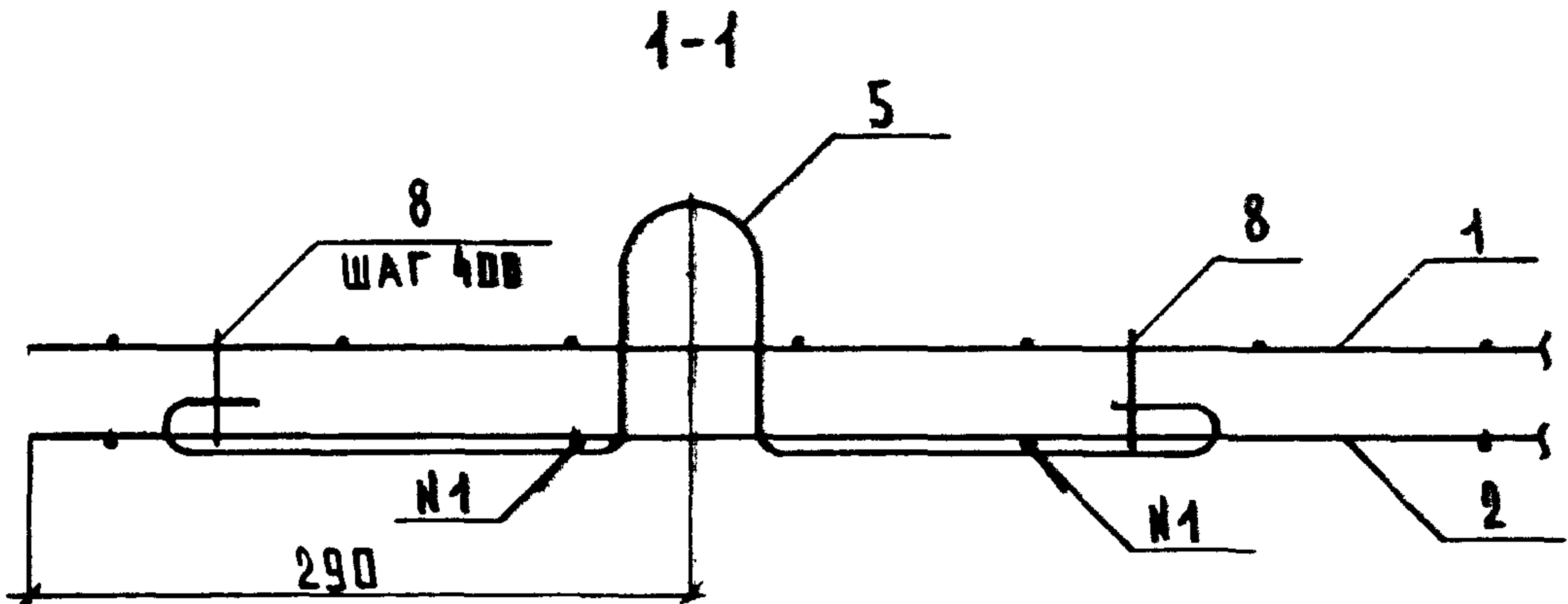
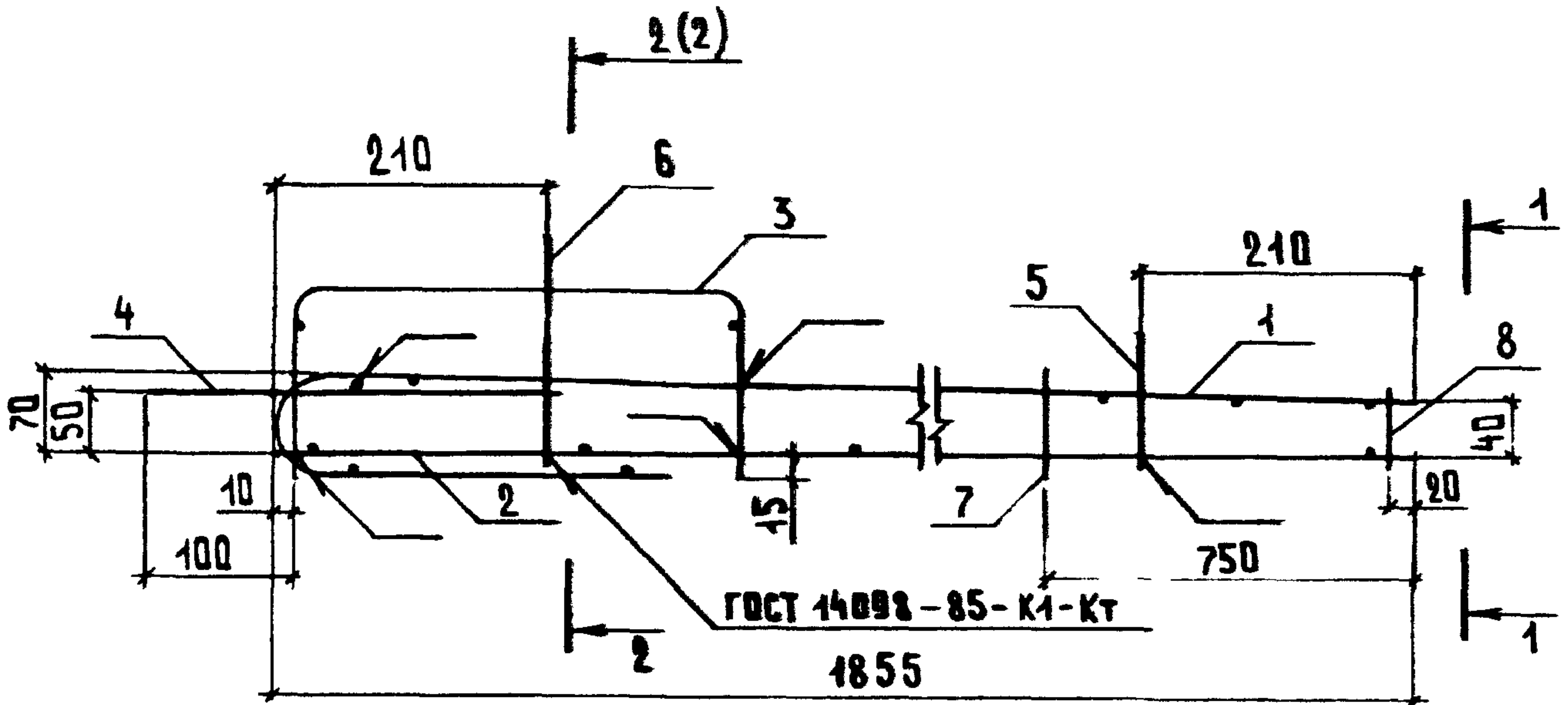
ИЧ.ОТД.	ШАХОВА	<i>Шахова</i>	КОЗЫРЕК ВХОДА КВ (КВ 18.19-6, КВ 18.19-13, КВ 24.19-6, КВ 24.19-13, КВ 30.19-6, КВ 30.19-13)	СТАДИЯ	ЛИСТ	ЛИСТОВ
КОНТР.	БЕЩЕННАЯ	<i>Бещенная</i>		Р	1	2
ИИЖ	ПЕТРОВ	<i>Петров</i>		ЦНИИЭП УЧЕБНЫХ ЗАДАНИЙ		
КА.	ВАСИЛЬЕВ	<i>Васильев</i>				

ИЧ.Н.ПОДА



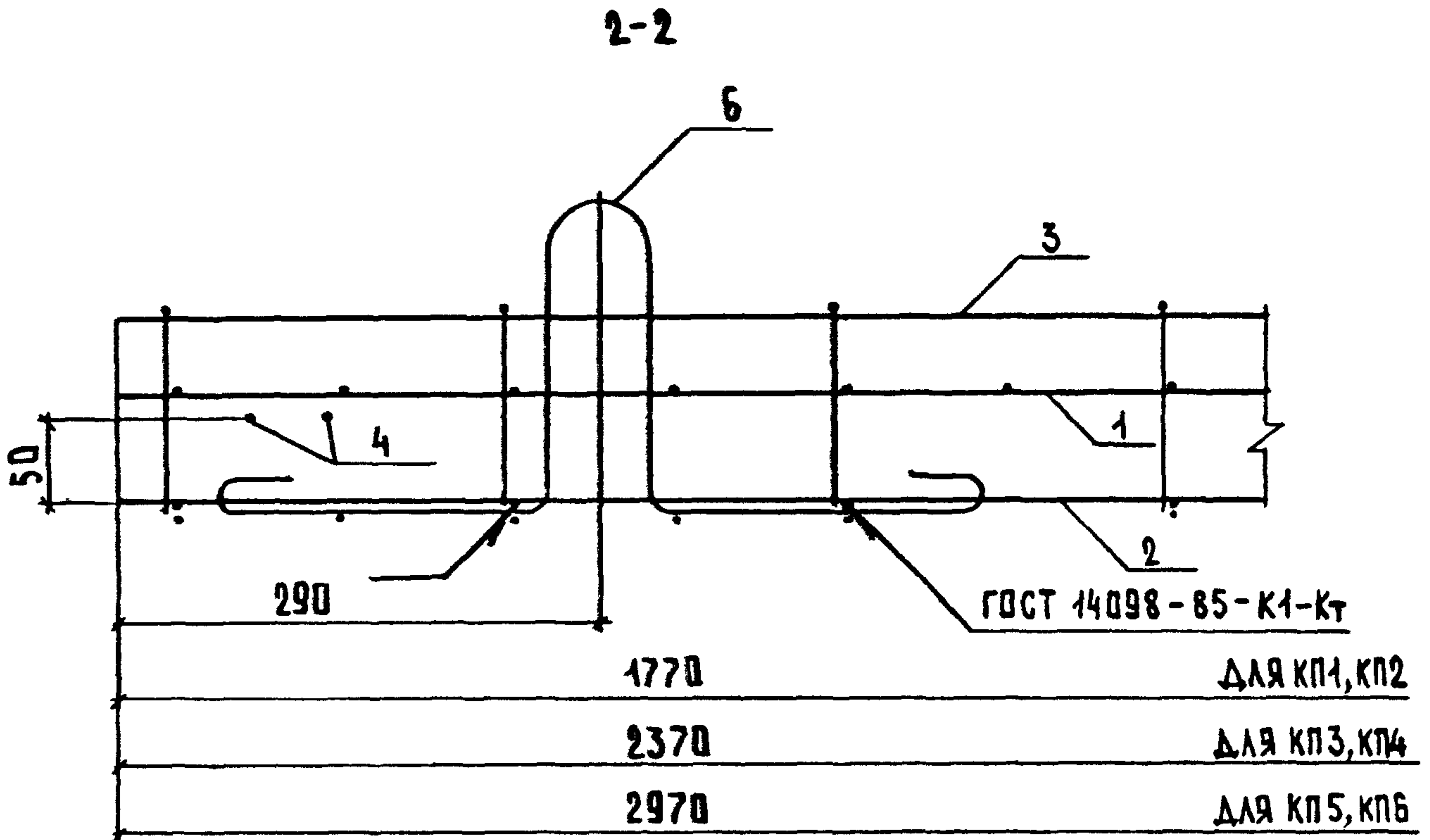
МАРКА	ПОЗ.	НАИМЕНОВАНИЕ	КОЛ.	ОБОЗНАЧЕНИЕ ДОКУМЕНТА	МАССА, КГ
КВ 18.19-6	1	КАРКАС КП1	1	1.238-1.3-9	875
	2	ИЗДЕЛИЕ ЗАКЛАДНОЕ МН1	2	1.238-1.3-19	
	3	ТРУБА ДЛЯ ЭЛЕКТРОПРОВОДКИ	1	1.238-1.3-20	
	4	БЕТОН КЛАССА В15, м ³	0,35		
КВ 18.19-13	1	КАРКАС КП2	1	1.238-1.3-9	
		ПОЗ. 2...4 ПО КВ 18.19-6			
КВ 24.19-6	1	КАРКАС КП3	1	1.238-1.3-9	1165
		ПОЗ. 2,3 ПО КВ 18.19-6			
	4	БЕТОН КЛАССА В, м ³	0,47		
КВ 24.19-13	1	КАРКАС КП4	1	1.238-1.3-9	
		ПОЗ. 2...4 ПО КВ 24.19-6			
КВ 30.19-6	1	КАРКАС КП5	1	1.238-1.3-9	1470
		ПОЗ 2,3 ПО КВ 18.19-6			
	4	БЕТОН КЛАССА В, м ³	0,59		
КВ 30.19-13	1	КАРКАС КП6	1	1.238-1.3-9	
		ПОЗ. 2...4 ПО КВ 30.19-6			

ЦНБ. К. П. Д. А. А. А. Т. А. В. З. А. М. Ц. Н. Б. К.



1770	ДЛЯ КП1, КП2
2370	ДЛЯ КП3, КП4
2970	ДЛЯ КП5, КП6

				1.238 - 1.3 - 9		
И.О.П.Д.	ШАХОВА	<i>Шахова</i>	КАРКАС ПРОСТРАНСТВЕННЫЙ КП (КП1 .. КП6)	СТАДИЯ	ЛИСТ	ЛИСТОВ
Н.КОНТР.	БЕСЦЕННАЯ	<i>Бесценная</i>		Р	1	4
ГЛ.ИНЖ.	ПЕТРОВ	<i>Петров</i>		ЦНЦЦЭП		
ЗАВ.ГР.	БЕСЦЕННАЯ	<i>Бесценная</i>		УЧЕБНЫХ ЗДАНИЙ		
ИНЖ.ШКАТ.	ДЕСЯТОВА	<i>Десятова</i>				



1. В сетках С13 ... С15 (поз.3) поперечные стержни приварить с шагом 200 мм к стержням длиной 1855 мм верхних сеток С7...С12 (поз.1) и нижних сеток С16...С18 (поз.2).
2. Петли СП1...СП4 (поз.5,6) завести под стержни длиной 1860мм нижних сеток С16...С18 (поз.2) и приварить к ним.
3. Петли РП1, РП2 (поз.4) приварить к стержню длиной 1790, 2390, 2990 верхних сеток С7...С12 (поз.1).
4. Верхние сетки С7...С12 (поз.1) и нижние сетки С16...С18 (поз.2) зафиксировать в проектное положение с помощью отдельных стержней (поз.7,8).
5. Нижние и верхние сетки установить шагом стержней 5x100 мм и 4x100 мм к свободному вылету консоли.

ИНВ.№ ПОДАЛ. ПОДАЛИТЬ И ДАТА ВЗАМ.ИНВ.№

МАРКА КАРКАСА	Поз.	НАИМЕНОВАНИЕ	КОЛ.	ОБОЗНАЧЕНИЕ ДОКУМЕНТА	МАССА, КГ
	1	СЕТКА С7	1	1.238-1.3-10	30,07
		С16	1	1.238-1.3-15	
		С13	1	1.238-1.3-14	
		ПЕТЛЯ РАСПАЛУБОЧНАЯ РП1	2	1.238-1.3-17	
		ПЕТЛЯ СТРОПОВОЧНАЯ СП1	2	1.238-1.3-18	
		СП3	2	1.238-1.3-18	
	7	$\phi 5$ ВрI, $l=80$; 0,012 кг	2	БЕЗ ЧЕРТ.	
	8	$\phi 5$ ВрI, $l=70$; 0,011 кг	5	БЕЗ ЧЕРТ.	
КП2	1	СЕТКА С10	1	1.238-1.3-11	45,21
	2	С16	1	1.238-1.3-15	
	3	С13	1	1.238-1.3-14	
	4	ПЕТЛЯ РАСПАЛУБОЧНАЯ РП1	2	1.238-1.3-17	
	5	ПЕТЛЯ СТРОПОВОЧНАЯ СП1	2	1.238-1.3-18	
	6	СП3	2	1.238-1.3-18	
	7	$\phi 5$ ВрI, $l=80$; 0,012 кг	2	БЕЗ ЧЕРТ.	
	8	$\phi 5$ ВрI, $l=70$; 0,011 кг	5	БЕЗ ЧЕРТ.	
КП3	1	СЕТКА С8	1	1.238-1.3-10	39,85
	2	С17	1	1.238-1.3-15	
	3	С14	1	1.238-1.3-14	
	4	ПЕТЛЯ РАСПАЛУБОЧНАЯ РП1	2	1.238-1.3-17	
	5	ПЕТЛЯ СТРОПОВОЧНАЯ СП2	2	1.238-1.3-18	
	6	СП4	2	1.238-1.3-18	
	7	$\phi 5$ ВрI, $l=80$; 0,012 кг	2	БЕЗ ЧЕРТ.	
	8	$\phi 5$ ВрI, $l=70$; 0,011 кг	6	БЕЗ ЧЕРТ.	

Арматура класса Вр-I по ГОСТ 6727-80*

1.238-1.3-9

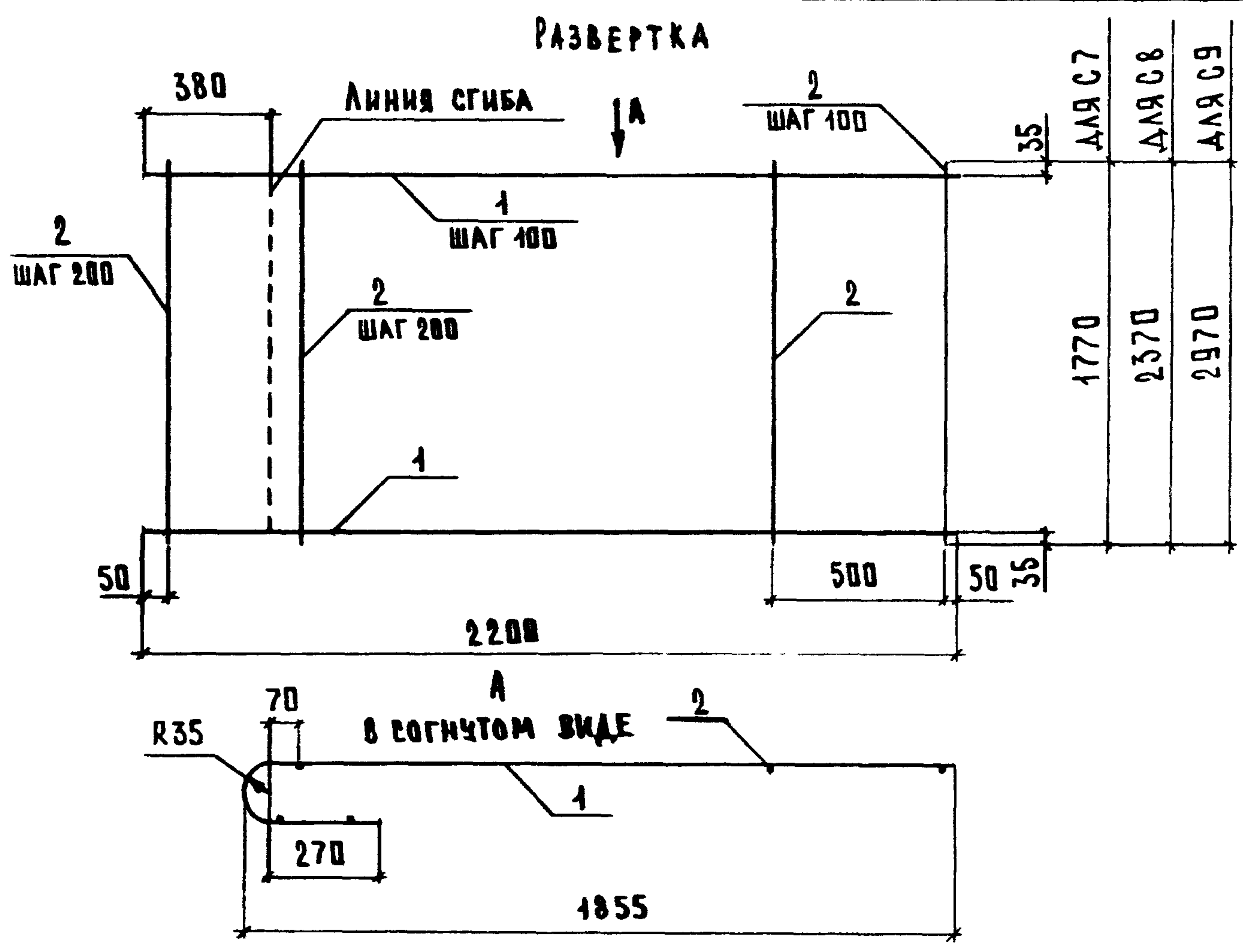
ЛИСТ

3

МАРКА КАРКАСА	Поз.	НАИМЕНОВАНИЕ	КОЛ.	ОБОЗНАЧЕНИЕ ДОКУМЕНТА	МАССА, КГ
КП 4	1	СЕТКА С 11	1	1.238-1.3-12	58,38
	2	С 17	1	1.238-1.3-15	
	3	С 14	1	1.238-1.3-14	
	4	ПЕТЛЯ РАСПАЛУБОЧНАЯ РП 1	2	1.238-1.3-17	
	5	ПЕТЛЯ СТРОПОВОЧНАЯ СП 2	2	1.238-1.3-18	
	6	СП 4	2	1.238-1.3-18	
	7	φ 5 Вр I, ℓ = 80; 0,012 КГ	2	БЕЗ ЧЕРТ.	
	8	φ 5 Вр I, ℓ = 70; 0,011 КГ	6	БЕЗ ЧЕРТ.	
КП 5	1	СЕТКА С 9	1	1.238-1.3-10	58,42
	2	С 18	1	1.238-1.3-16	
	3	С 15	1	1.238-1.3-14	
	4	ПЕТЛЯ РАСПАЛУБОЧНАЯ РП 2	2	1.238-1.3-17	
	5	ПЕТЛЯ СТРОПОВОЧНАЯ СП 2	2	1.238-1.3-18	
	6	СП 4	2	1.238-1.3-18	
	7	φ 5 Вр I, ℓ = 80; 0,012 КГ	2	БЕЗ ЧЕРТ.	
	8	φ 5 Вр I, ℓ = 70; 0,011 КГ	8	БЕЗ ЧЕРТ.	
КП 6	1	СЕТКА С 12	1	1.238-1.3-13	81,57
	2	С 18	1	1.238-1.3-16	
	3	С 15	1	1.238-1.3-14	
	4	ПЕТЛЯ РАСПАЛУБОЧНАЯ РП 2	2	1.238-1.3-17	
	5	ПЕТЛЯ СТРОПОВОЧНАЯ СП 2	2	1.238-1.3-18	
	6	СП 4	2	1.238-1.3-18	
	7	φ 5 Вр I, ℓ = 80; 0,012 КГ	2	БЕЗ ЧЕРТ.	
	8	φ 5 Вр I, ℓ = 70; 0,011 КГ	8	БЕЗ ЧЕРТ.	

Арматура класса Вр-I по ГОСТ 6727-80*

ИНВ. И ПОДАЛ. ПОДП. И ДАТА ВЗАМ. ИНВ. И



МАРКА СЕТКИ	Поз.	НАИМЕНОВАНИЕ	КОЛ.	МАССА ЕД., КГ	МАССА, КГ
С7	1	∅ 8 АIII, l = 2200	18	0,87	19,16
	2	∅ 5 ВрI, l = 1770	14	0,25	
С8	1	∅ 8 АIII, l = 2200	24	0,87	25,64
	2	∅ 5 ВрI, l = 2370	14	0,34	
С9	1	∅ 8 АIII, l = 2200	30	0,87	32,12
	2	∅ 5 ВрI, l = 2970	14	0,43	

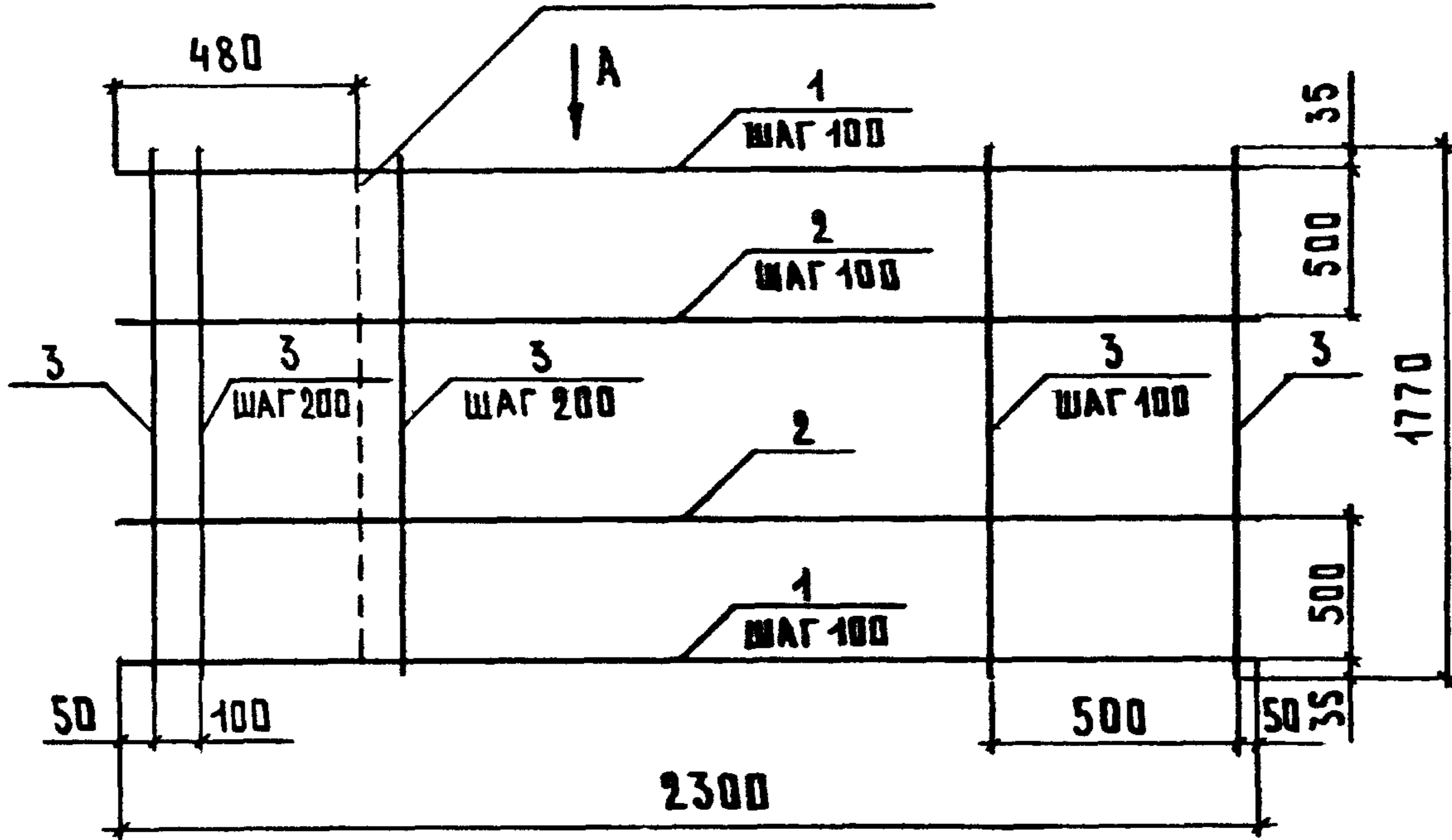
Арматура класса: Вр-I по ГОСТ 6727-80*; класса А-III - по ГОСТ 5781-82*

			1.238 - 1.3 - 10		
ОТД. ШАХОВА	ОТР. БЕСЦЕННАЯ	ИЖ. ПЕТРОВ	СЕТКА С (С7...С9)	СТАДИЯ Р	ЛИСТ 1
ГР. БЕСЦЕННАЯ	ШКАТ. ДЕСЯТОВА			ЦНЦЦЭП УЧЕБНЫХ ЗДАНИЙ	

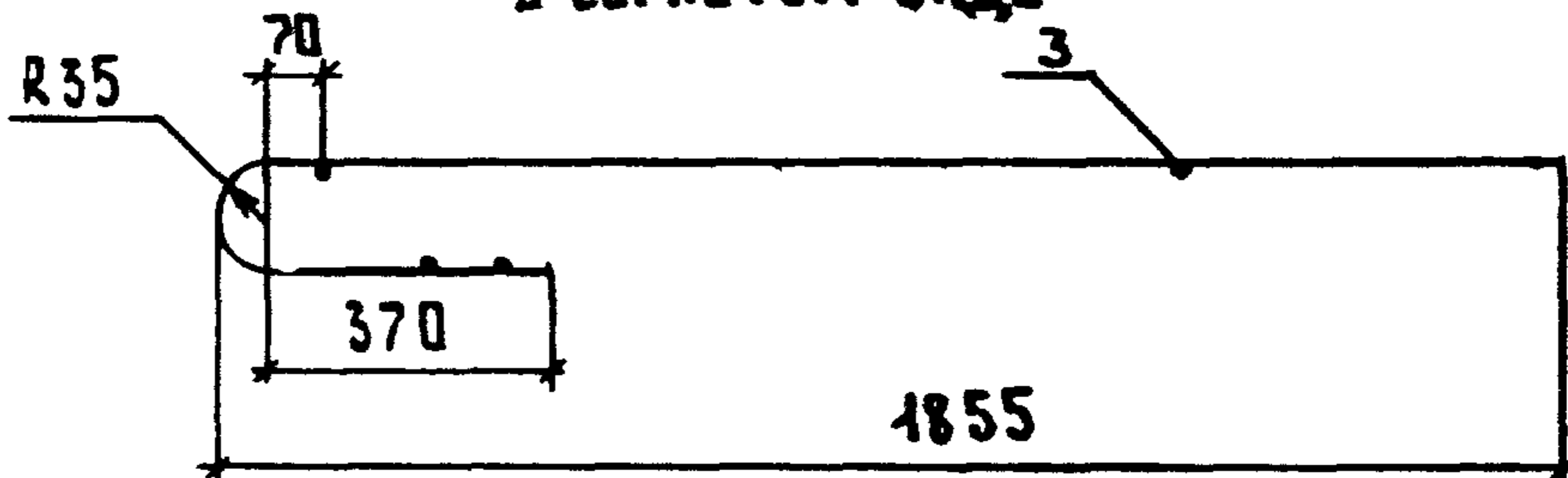
ОЗДМ. ИИР. Л.

РАЗВЕРТКА

ЛИНИЯ СГИБА



А
В СОГНУТОМ ВИДЕ



Поз.	НАИМЕНОВАНИЕ	КОЛ	МАССА ЕД., КГ	МАССА, КГ
1	Ø 10 А III, $l = 2300$	10	1,42	34,27
2	Ø 12 А III, $l = 2300$	8	2,04	
3	Ø 5 Вр I, $l = 1770$	15	0,25	

Арматура: класса Вр-I по ГОСТ 6727-80^ж;
 класса А-III по ГОСТ 5781-82^ж

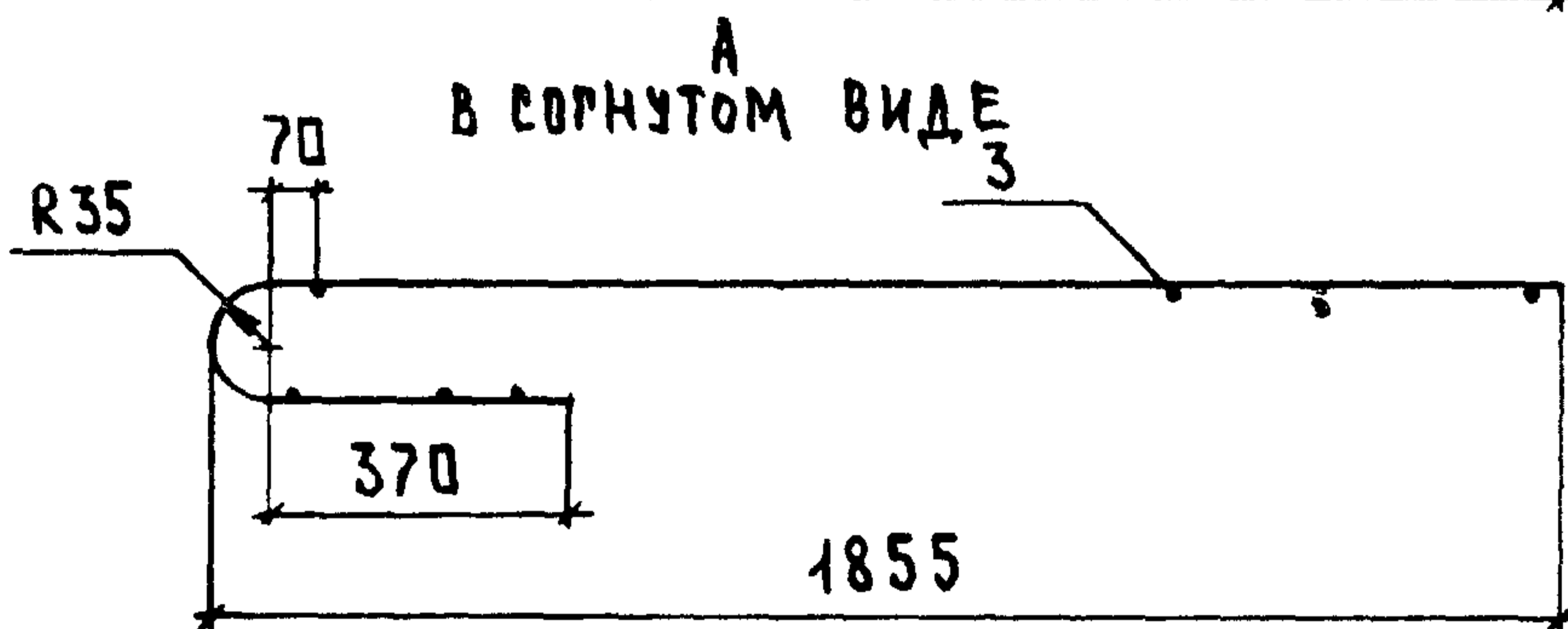
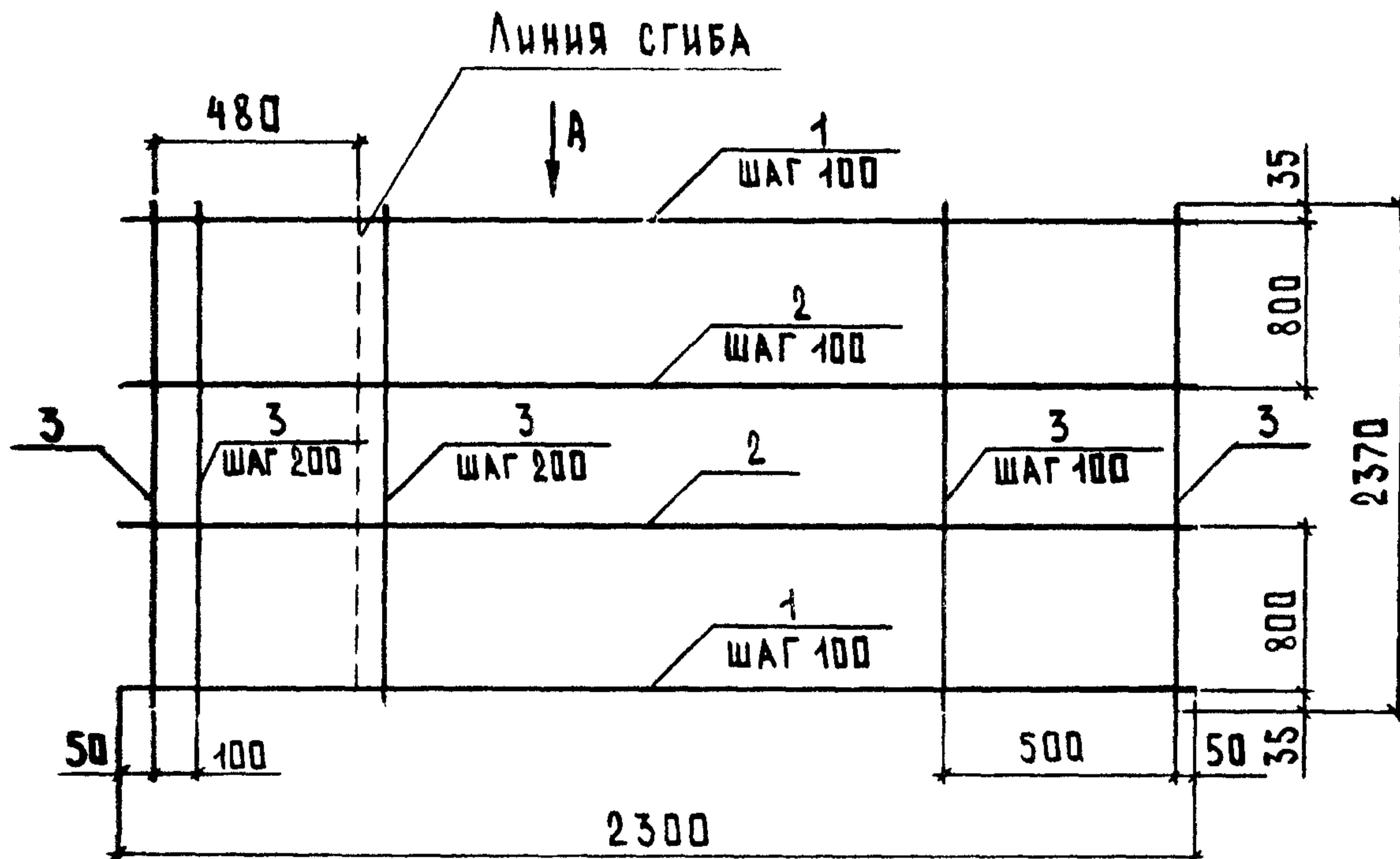
1.238 - 1.3 - 11

ИЗМ. №	ПОДА.	ПОДПИСЬ	ДАТА
НАЧ. ОТД.	ШАХОВА	<i>Шахова</i>	
Н. КОНТР.	БЕСЦЕННАЯ	<i>Бесценная</i>	
ГЛ. ИНЖ.	ПЕТРОВ	<i>Петров</i>	
ЗАВ. ГР.	БЕСЦЕННАЯ	<i>Бесценная</i>	
ИНЖ. ПКАТ	ДЕСЯТОВА	<i>Десятова</i>	

СЕТКА С10

СТАДИЯ	ЛИСТ	ЛИСТОВ
Р		1
ЦНЦЦЭП УЧЕБНЫХ ЗАДАНИЙ		

РАЗВЕРТКА



Поз.	НАИМЕНОВАНИЕ	КОЛ.	МАССА ЕД., КГ	МАССА, КГ
1	φ 10 АIII, l = 2300	16	1,42	44,14
2	φ 12 АIII, l = 2300	8	2,04	
3	φ 5 ВрI, l = 2370	15	0,34	

Арматура: класса Вр-I по ГОСТ 6727-80*;
 класса А-III по ГОСТ 5781-82*

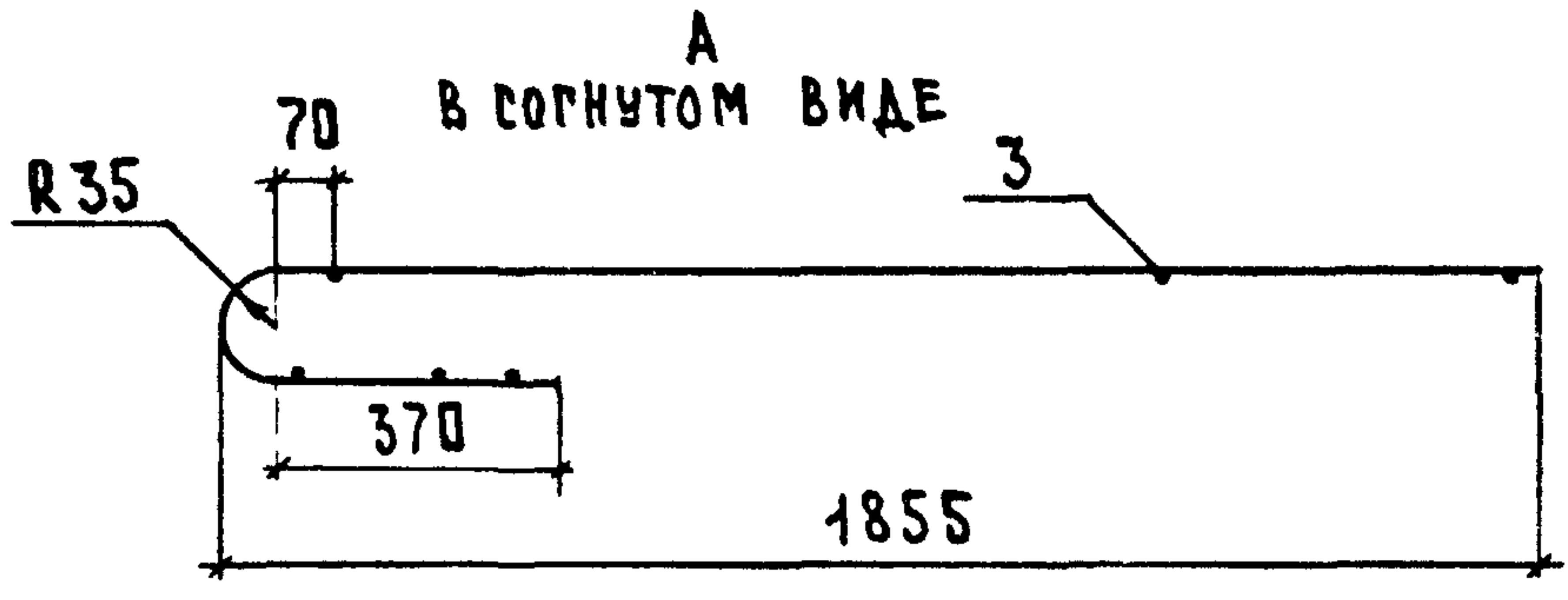
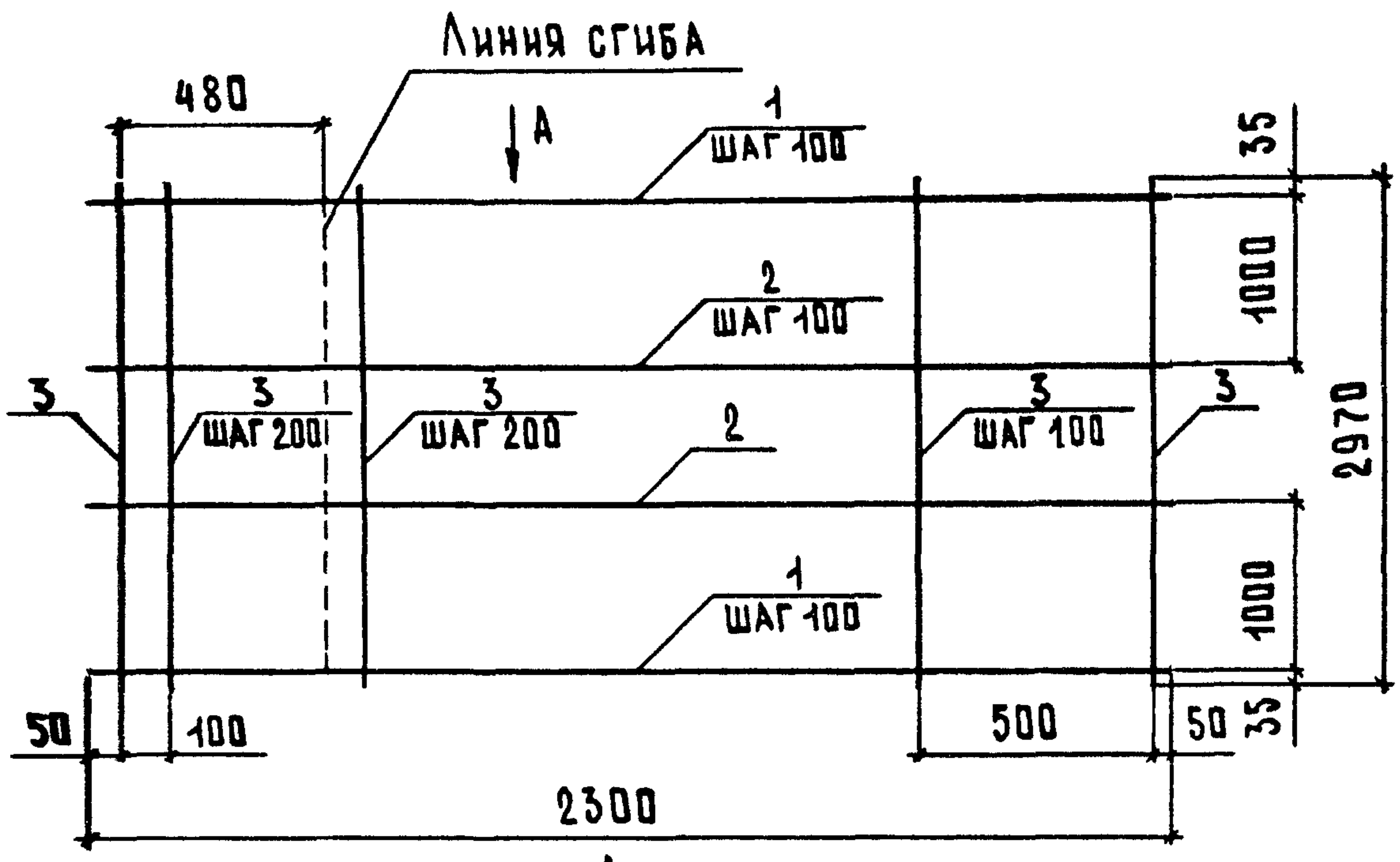
1.238-1.3-12

И.В. ПОДА. ПЕ. ДИ.С.			
НАЧ. ЦА.	ШАХОВА	<i>Шахова</i>	
Н. КОНТР.	БЕСЦЕННАЯ	<i>Бесценная</i>	
ГЛ. ИНЖ.	ПЕТРОВ	<i>Петров</i>	
ЗАВ. ГР.	БЕСЦЕННАЯ	<i>Бесценная</i>	
ИНЖ. ДИП.	ДЕСЯТОВА	<i>Десятова</i>	

СЕТКА С11

СТАДИЯ	ЛИСТ	ЛИСТОВ
Р		1
ЦНИИЭП УЧЕБНЫХ ЗАДАНИЙ		

РАЗВЕРТКА



Поз.	НАИМЕНОВАНИЕ	КОЛ.	МАССА ЕД., КГ	МАССА, КГ
1	φ 10 АШ, ℓ = 2300	20	1,42	55,25
2	φ 12 АШ, ℓ = 2300	10	2,04	
3	φ 5 ВрI, ℓ = 2970	15	0,43	

Арматура: класса Вр-I по ГОСТ 6727-80*;
 класса А-Ш по ГОСТ 5781-82*

1.238 - 1.3 - 13

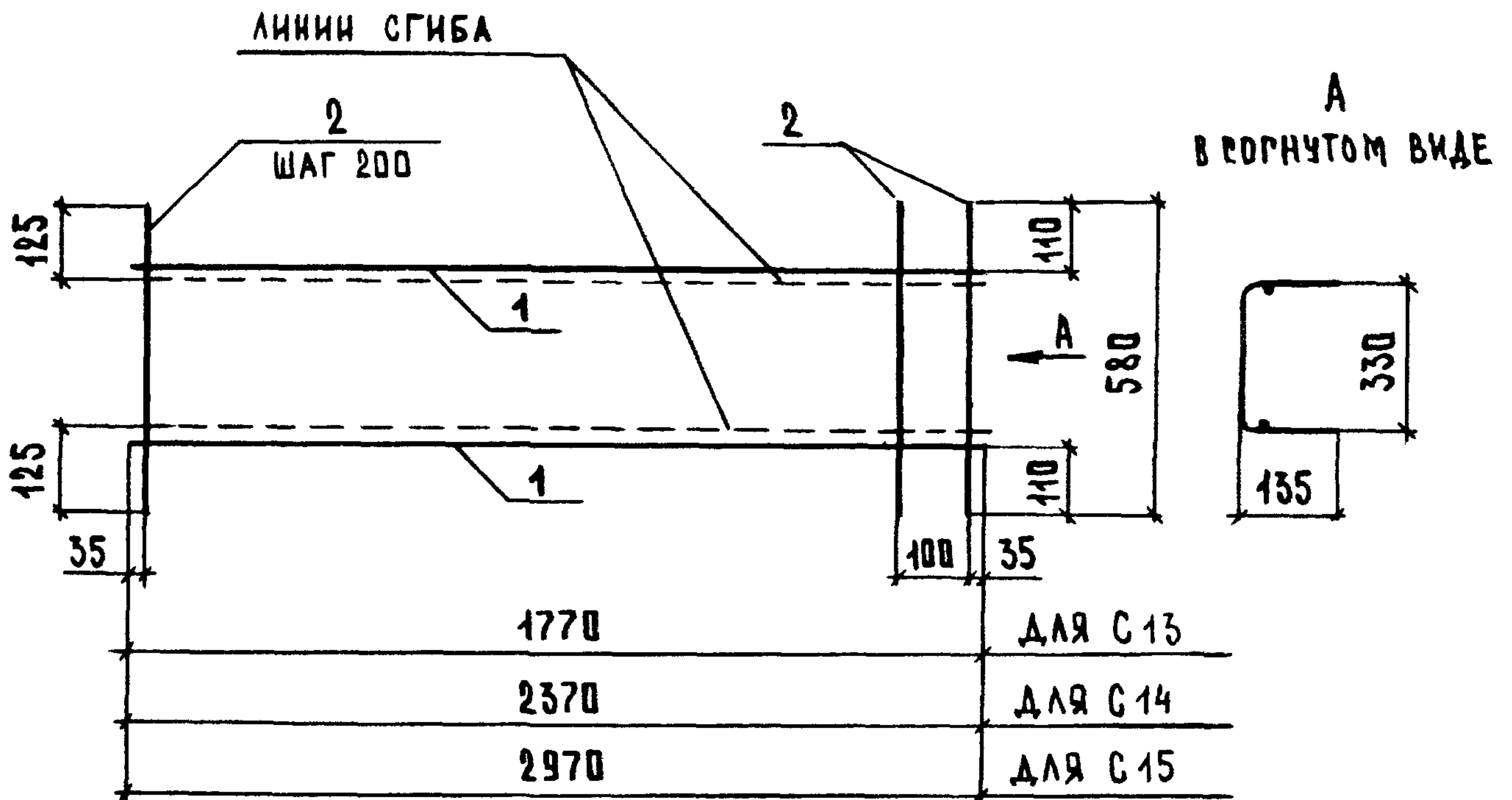
НАЧ. ОТД.	МАХОВА	<i>[Signature]</i>
Н. КОНТР.	БЕСЦЕННАЯ	<i>[Signature]</i>
ГЛ. ИНЖ.	ПЕТРОВ	<i>[Signature]</i>
ЗАВ. ГР.	БЕСЦЕННАЯ	<i>[Signature]</i>
ИНЖ. ДИП.	ДЕСЯТОВА	<i>[Signature]</i>

СЕТКА С12

СТАДИЯ	ЛИСТ	ЛИСТОВ
Р		1
ЦНЦЦЭП УЧЕБНЫХ ЗАДАНИЙ		

ИНВ. № ПОДАВ. ПОДПИСЬ И ДАТА ВЗАМ. ИНВ. №

РАЗВЕРТКА



МАРКА СЕТКИ	Поз.	НАИМЕНОВАНИЕ	КОЛ.	МАССА ЕД., КГ	МАССА, КГ
С 13	1	Ø 8 А III, l = 1770	2	0,70	2,24
	2	Ø 5 Вр I, l = 580	10	0,08	
С 14	1	Ø 8 А III, l = 2370	2	0,94	2,95
	2	Ø 5 Вр I, l = 580	13	0,08	
С 15	1	Ø 8 А III, l = 2970	2	1,17	3,68
	2	Ø 5 Вр I, l = 580	16	0,08	

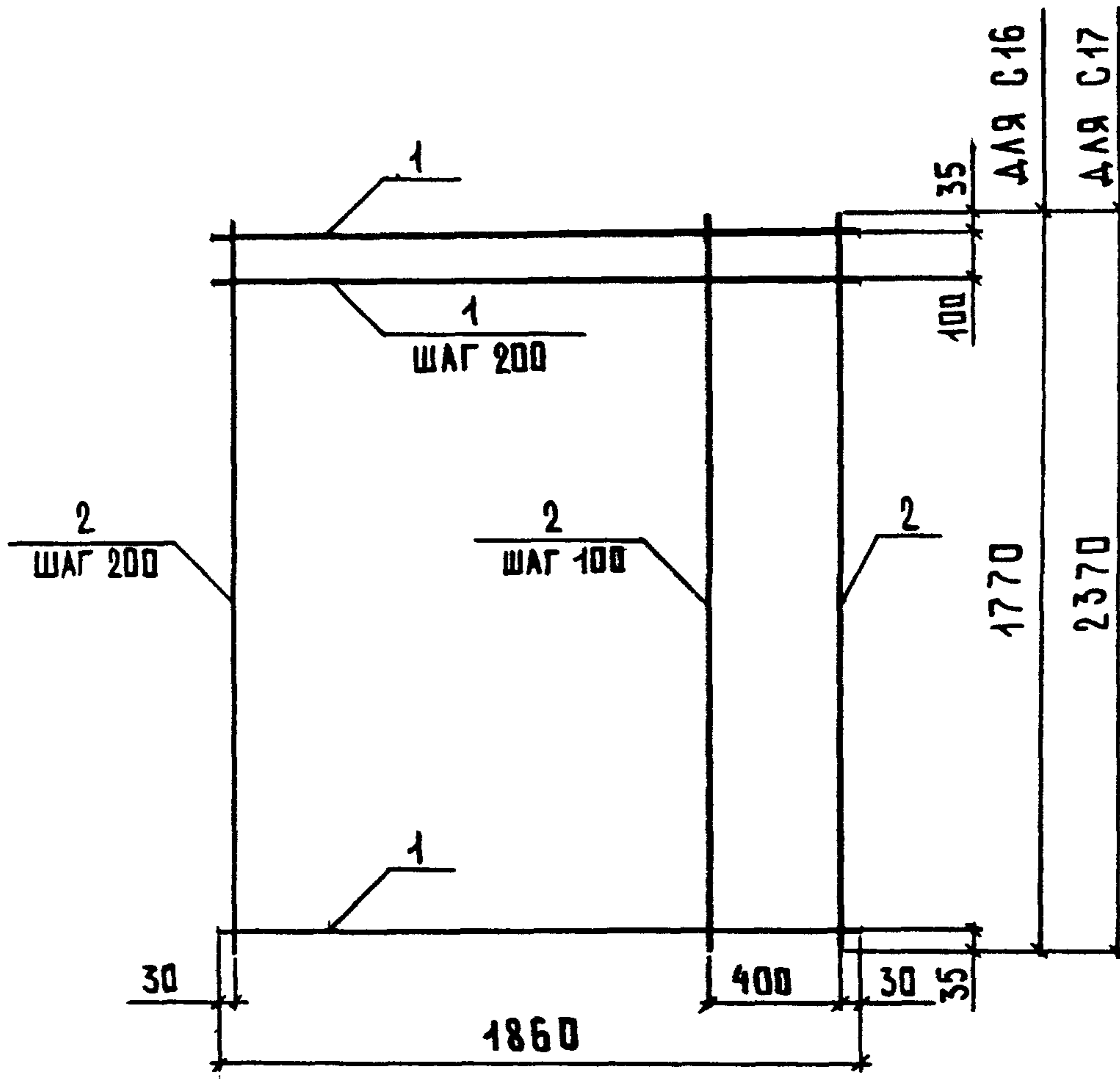
Арматура: класса Вр-I по ГОСТ 6727-80*;
 класса А-III по ГОСТ 5781-82*

1.238 - 1.3 - 14

НАЧ. ОТД.	ШАХОВА	<i>Шахова</i>
Н. КОНТР.	БЕСЦЕННАЯ	<i>Бесценная</i>
ГЛ. ИНЖ.	ПЕТРОВ	<i>Петров</i>
ЗАВ. ГР.	БЕСЦЕННАЯ	<i>Бесценная</i>
ИНЖ. КАТ.	ДЕСЯТОВА	<i>Десятова</i>

СЕТКА С
(С 13 ... С 15)

СТАДИЯ	ЛИСТ	ЛИСТОВ
Р		1
ЦНЦЦЭП УЧЕБНЫХ ЗДАНИЙ		



МАРКА СЕТКИ	Поз.	НАИМЕНОВАНИЕ	КОЛ.	МАССА ЕД., КГ	МАССА, КГ
С 16	1	φ 5 Вр I, l = 1860	10	0,27	5,74
	2	φ 5 Вр I, l = 1770	12	0,25	
С 17	1	φ 5 Вр I, l = 1860	13	0,27	7,57
	2	φ 5 Вр I, l = 2370	12	0,34	

Арматура класса Вр-I по ГОСТ 6727-80*

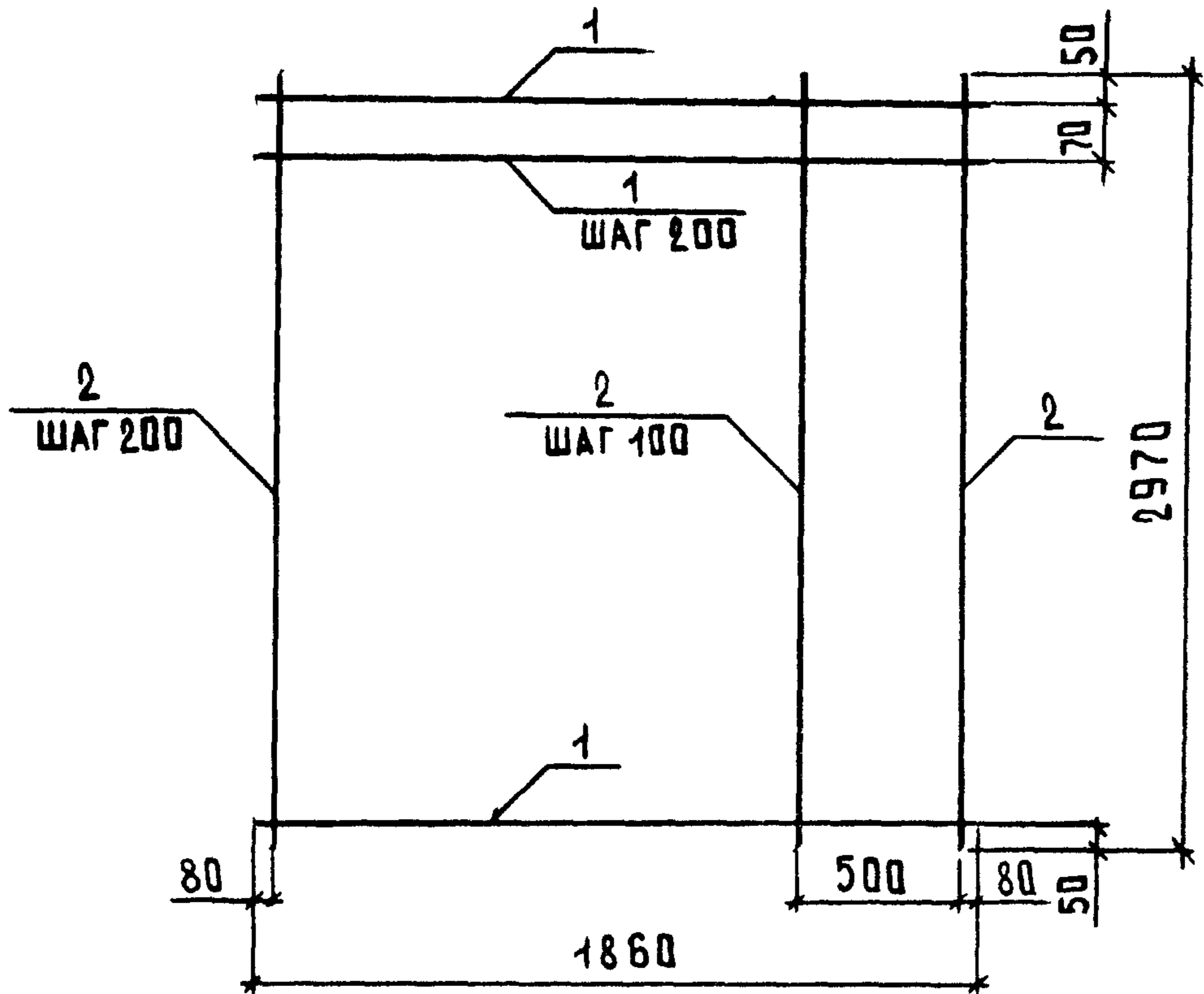
ИНВ. № ПОДА. ПОВЛИСЬ И ДАТА ВЗАМ. ИНВ. №

1.238 - 1.3 - 15

НАЧ. ОТА.	ШАХОВА	<i>Шахова</i>
Н. КОНТР.	БЕСЦЕННАЯ	<i>Бесценная</i>
ГЛ. ИНЖ.	ПЕТРОВ	<i>Петров</i>
ЗАВ. ГР.	БЕСЦЕННАЯ	<i>Бесценная</i>
ИНЖ. ДКАТ.	ДЕСЯТОВА	<i>Десятова</i>

СЕТКА G
(С 16, С 17)

СТАНИЯ	ЛИСТ	ЛИСТОВ
Р		1
ЦНЦЦЭП УЧЕБНЫХ ЗДАНИЙ		



Поз.	НАИМЕНОВАНИЕ	КОЛ.	МАССА ЕД., КГ	МАССА, КГ
1	∅ 5 Вр I, l = 1860	16	0,27	18,35
2	∅ 8 А III, l = 2970	12	1,17	

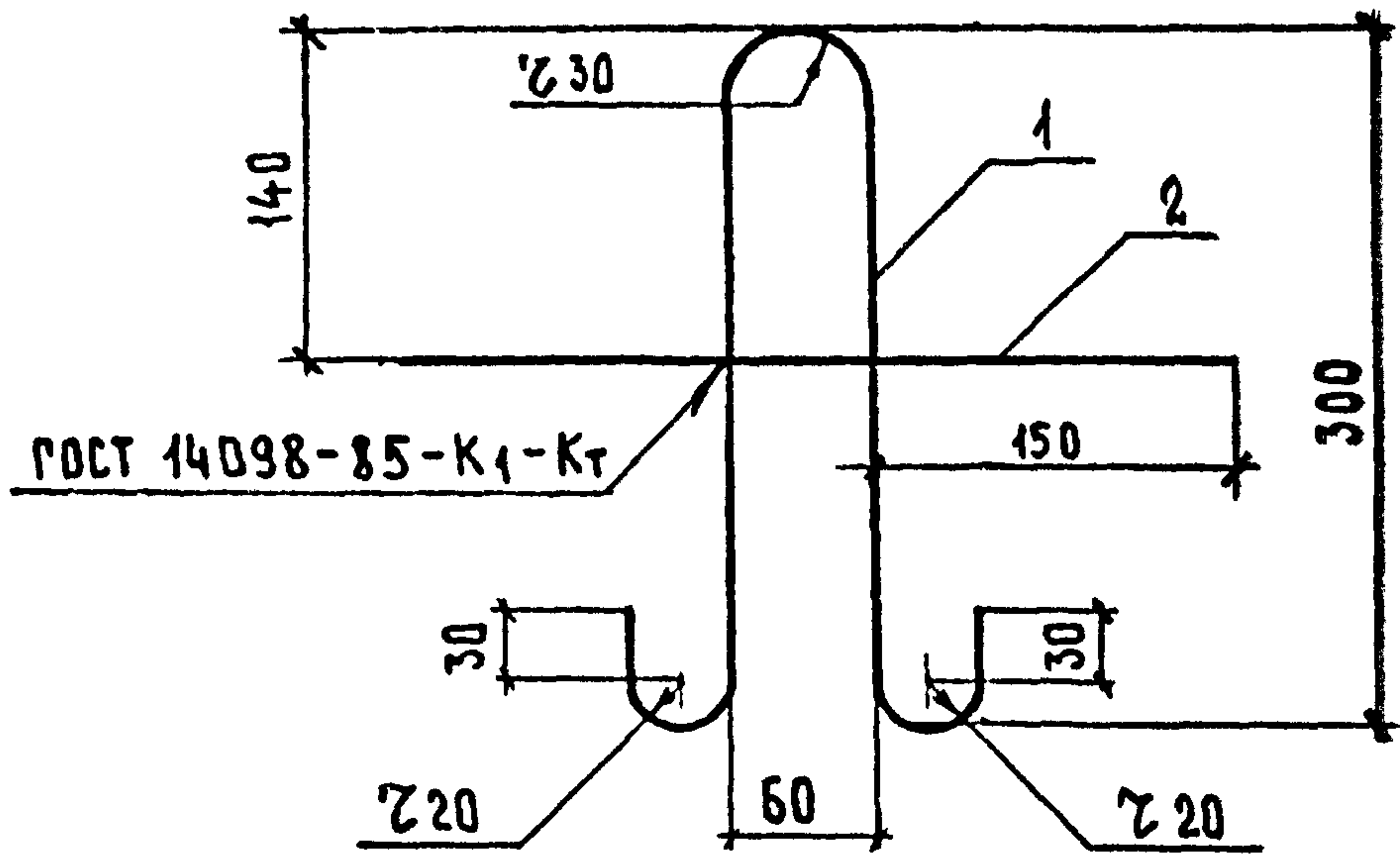
Арматура: класса Вр-I по ГОСТ 6727-80^ж;
 класса А-III по ГОСТ 5781-82^ж

1.238 - 1.3 - 16

НАЧ. ПТА.	ШАХОВА	<i>Шахова</i>
Н. КОНТР.	БЕСЦЕННАЯ	<i>Бесценная</i>
ГЛ. ИНЖ.	ПЕТРОВ	<i>Петров</i>
ЗАВ. ГР.	БЕСЦЕННАЯ	<i>Бесценная</i>
ИНЖ. ПКАТ.	ДЕСЯТОВА	<i>Десятова</i>

СЕТКА С18

СТАДИИ	ЛИСТ	ЛИСТОВ
Р		1
ЦНЦЦЭП УЧЕБНЫХ ЗДАНИЙ		

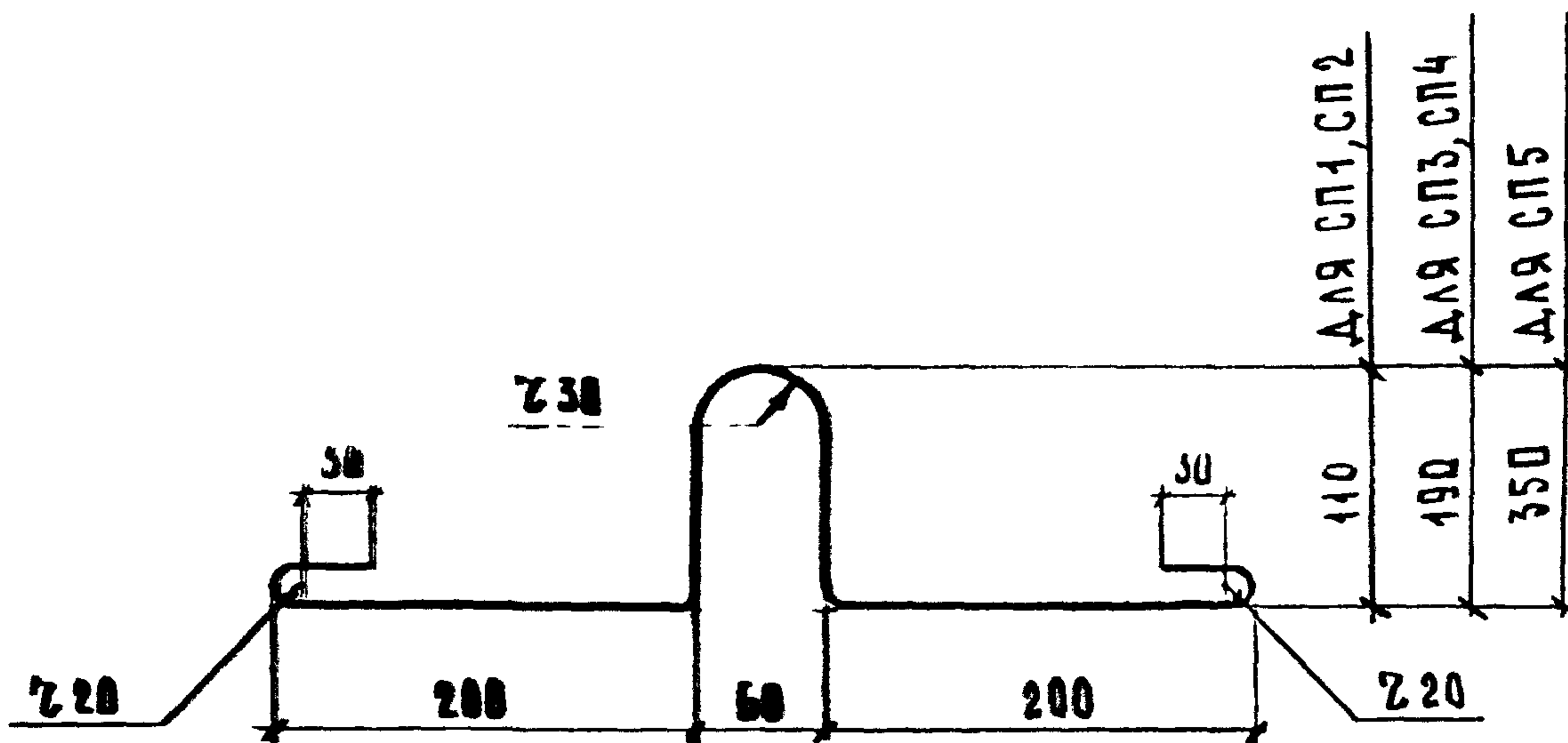


МАРКА	Поз.	НАИМЕНОВАНИЕ	КОЛ	МАССА ЕД., КГ	МАССА, КГ
РП1	1	Φ 10 АІ, l = 780	1	0,48	0,70
	2	Φ 10 АІ, l = 360	1	0,22	
РП2	1	Φ 12 АІ, l = 780	1	0,69	1,01
	2	Φ 12 АІ, l = 360	1	0,32	

Арматура класса А-I по ГОСТ 5781-82*

ИНВ. № ПОДАЛ. ПОДПИСЬ И ДАТА БЗМ. ИНВ. №

			1.238-43-17			
НАЧ. ОТД.	ШАХОВА	<i>Шахова</i>	ПЕТЛЯ РАСПАВУБОЧНАЯ РП (РП1, РП2)	СТАДИИ	ЛИСТ	
Н. КОНТР.	БЕСЦЕННАЯ	<i>Бесценная</i>		Р	1	
ГЛ. ИНЖ.	ПЕТРОВ	<i>Петров</i>		ЦНЦЦЭГ		
ЗАВ. ГР.	БЕСЦЕННАЯ	<i>Бесценная</i>		УЧЕБНЫХ ЗДАНИЙ		
ИНЖ. ДИКАТ.	ДЕСЯТОВА	<i>Десятова</i>				

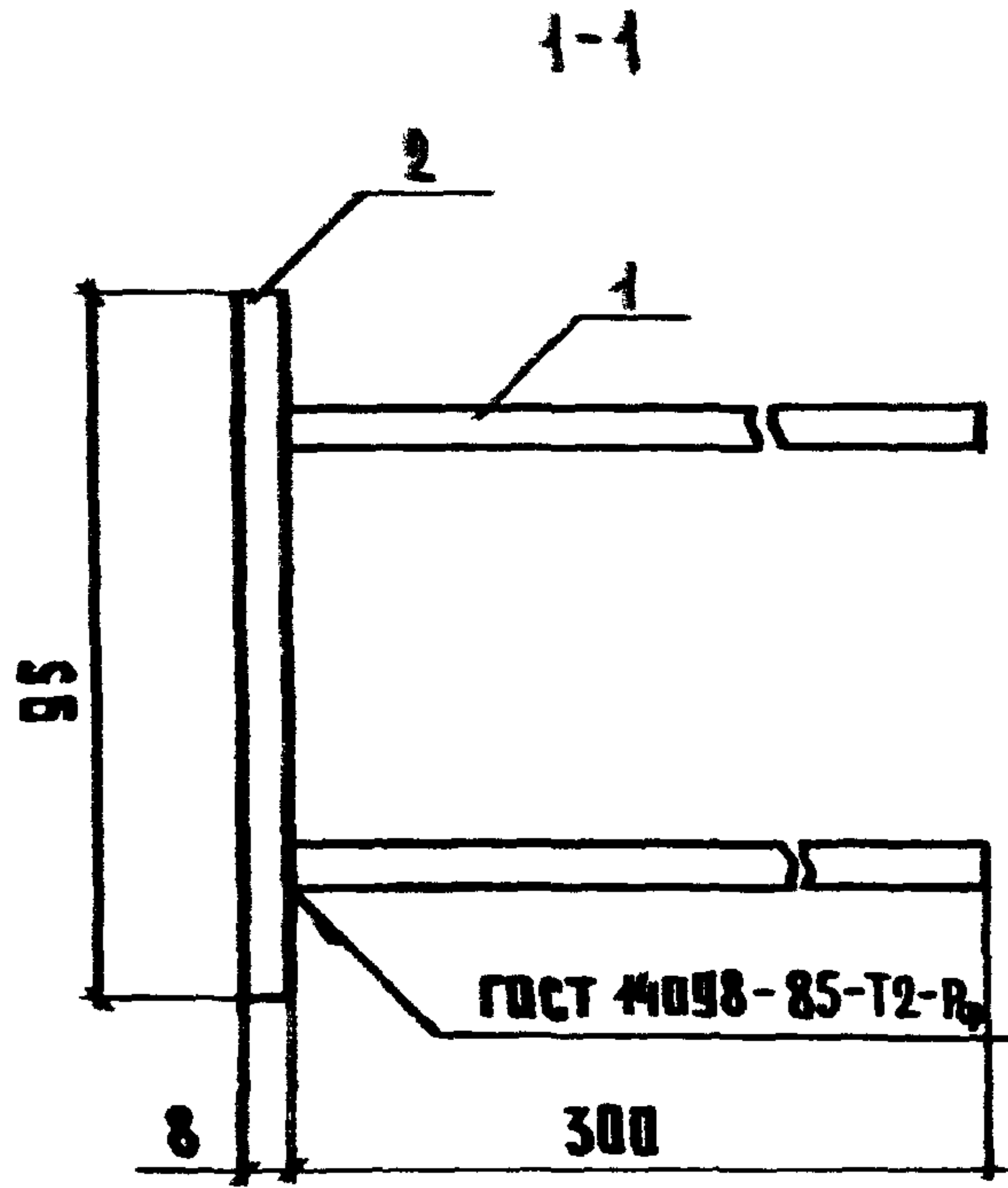
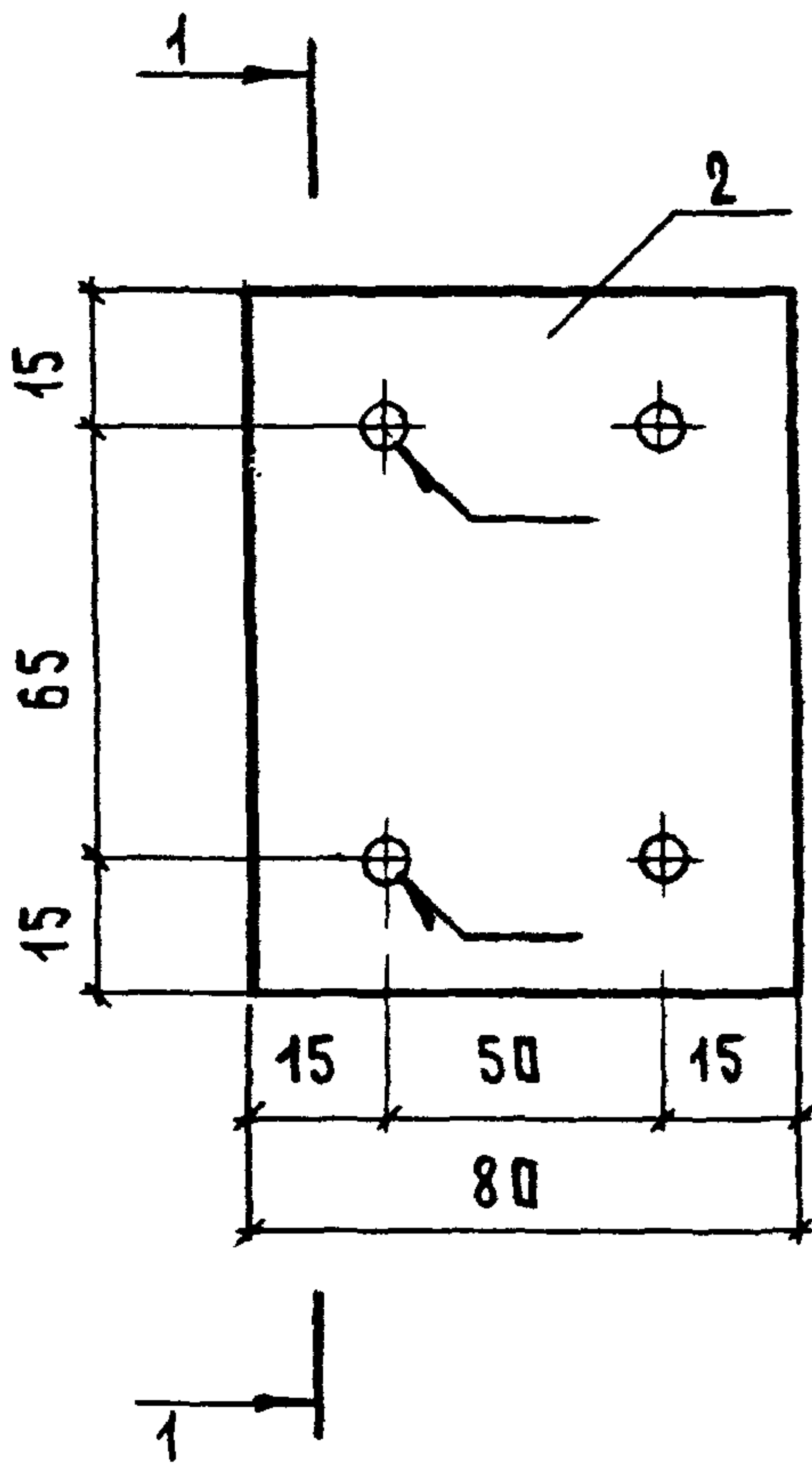


МАРКА	НАИМЕНОВАНИЕ	КОЛ.	МАССА ЕД., КГ	МАССА, КГ
СП1	Ø8 АІ, l = 800	1	0,32	0,32
СП2	Ø10 АІ, l = 800	1	0,50	0,50
СП3	Ø8 АІ, l = 960	1	0,38	0,38
СП4	Ø10 АІ, l = 960	1	0,60	0,60
СП5	Ø12 АІ, l = 1280	1	1,14	1,14

Арматура класса А-I по ГОСТ 5781-82*

1.238 - 1.3 - 18

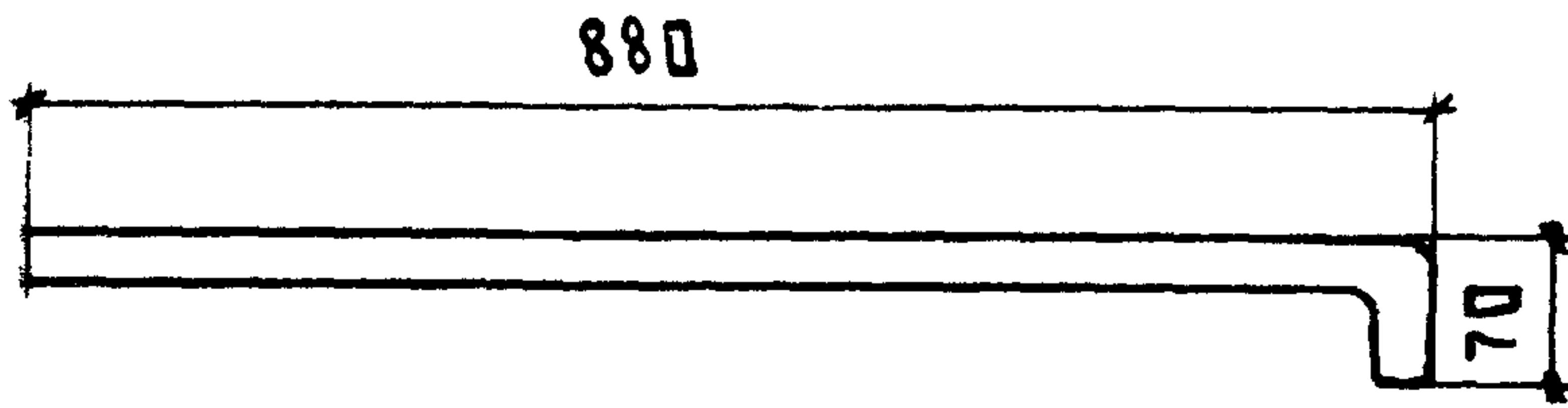
СТА.	ШАХОВА	<i>[Signature]</i>	ПЕТАЯ СТРОПОВОЧНАЯ СП (СП1... СП5)	СТАДИЯ	МАССА
ИНТР.	БЕСЦЕННАЯ	<i>[Signature]</i>		Р	СМ. ТАБЛ.
ИНЖ.	ПЕТРОВ	<i>[Signature]</i>		ЛИСТ	ЛИСТОВ 1
ГР.	БЕСЦЕННАЯ	<i>[Signature]</i>	ГОСТ 5781 - 82*	ЦННЭП УЧЕБНЫХ ЗАДАНИЙ	
КАТ.	ДЕСЯТОВА	<i>[Signature]</i>			



Поз.	НАИМЕНОВАНИЕ	Кол.	МАССА ЕД., КГ	МАССА, КГ
1	Ø 10 АIII, l = 300	4	0,18	1,22
2	- 80x8, l = 95	1	0,48	

1. Арматура класса А-III по ГОСТ 5781-82*;
2. Прокат по ГОСТ 103-76*, сталь марки Ст3 по ГОСТ 535-88*.

ИНВ. №	ПОДАЛ.	ПОДПИСЬ И ДАТА	ВЗАМ. ИНВ. №	1.238 - 43 - 19				
	НАЧ. ОТД.	ШАХОВА <i>Шахова</i>						
	Н. КОНТР.	БЕСЦЕННАЯ <i>Бесценная</i>		ИЗДАНИЕ ЗАКЛАДНОЕ МН1		СТАНА	ЛИСТ	ЛИСТОВ
	ГЛ. ИНЖ.	ПЕТРОВ <i>Петров</i>				Р		1
	ЗАВ. ГР.	БЕСЦЕННАЯ <i>Бесценная</i>				ЦНЦЭП УЧЕБНЫХ ЗАДАНИЙ		
ИНЖ. ДКАТ.	ДЕСЯТОВА <i>Десятова</i>							



l_{общ} = 950 мм

ИМЬ.И. ПДА. ПДАПИСЬ И ДАТА 03.08.2016

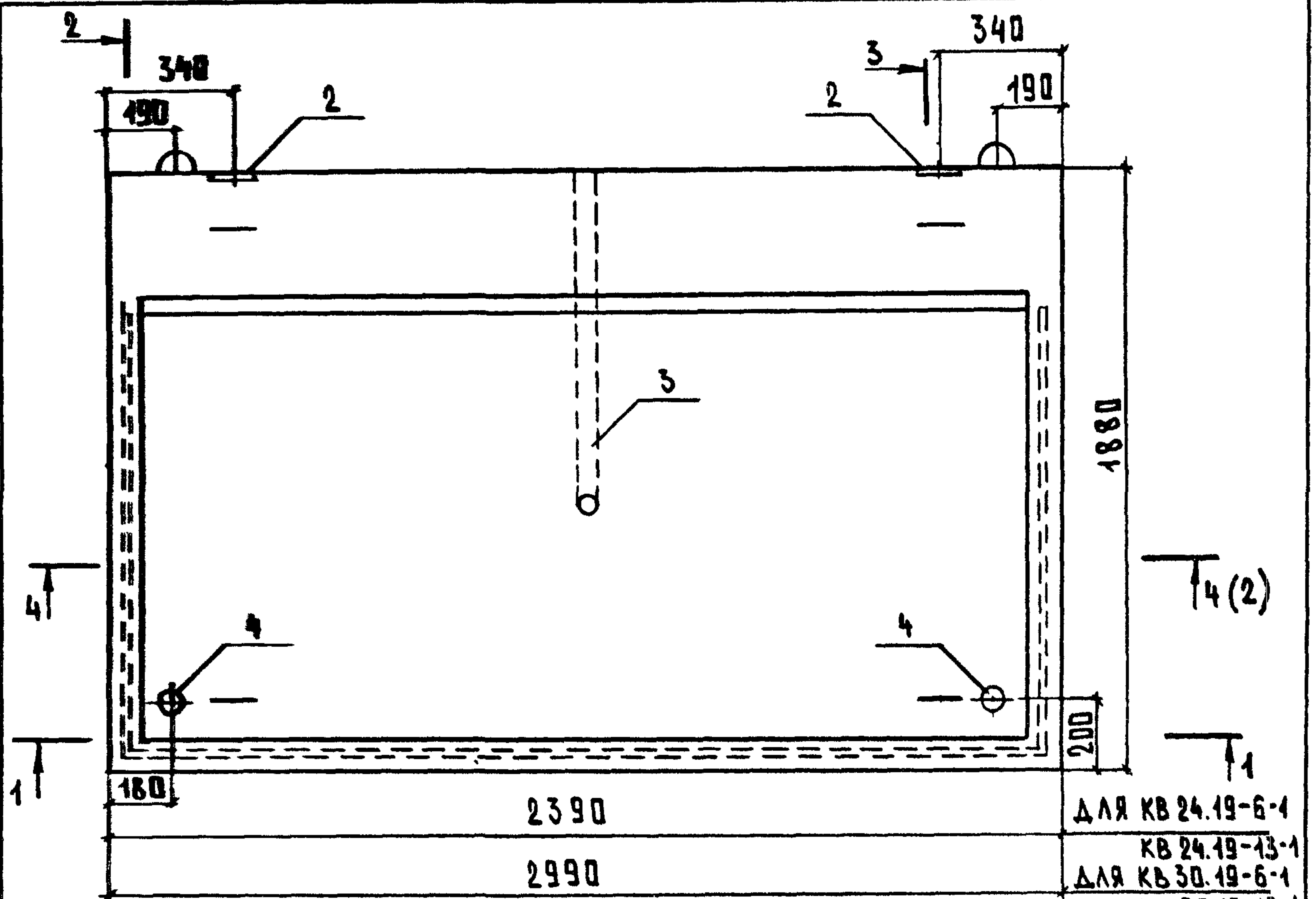
1.238 - 1.3 - 20

СТАДИЯ	МАССА	МАСШТАБ
Р	0,58	
ЛИСТ		ЛИСТОВ 1
ЦНЦЭП УЧЕБНЫХ ЗАДАНИЙ		

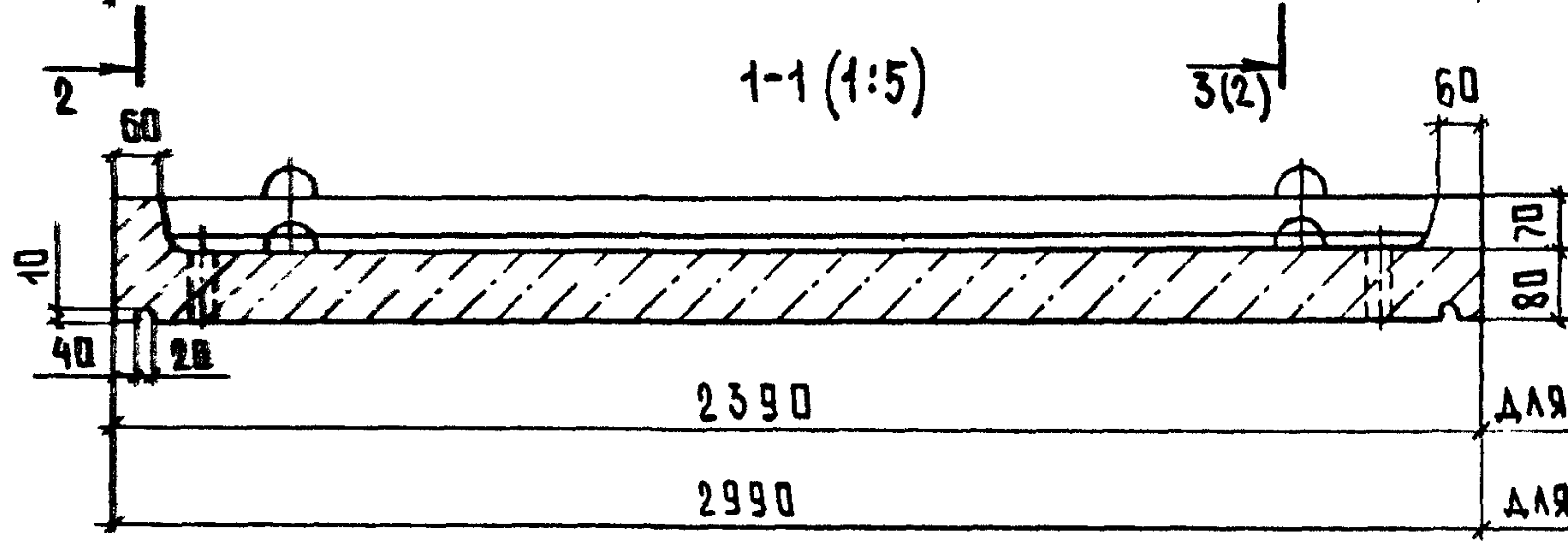
И.О. СТА.	МАХИВА	<i>Махива</i>
И.О. КОНТР.	БЕСЦЕНОВА	<i>Бесценова</i>
ГЛ. ИНЖ.	ПЕТРОВ	<i>Петров</i>
ЗАВ. ГР.	БЕСЦЕНОВА	<i>Бесценова</i>
ИНЖ. ПКАТ.	ДЕСЯГОВА	<i>Десягова</i>

ТРУБА
ДЛЯ ЭЛЕКТРОПРОВОДКИ

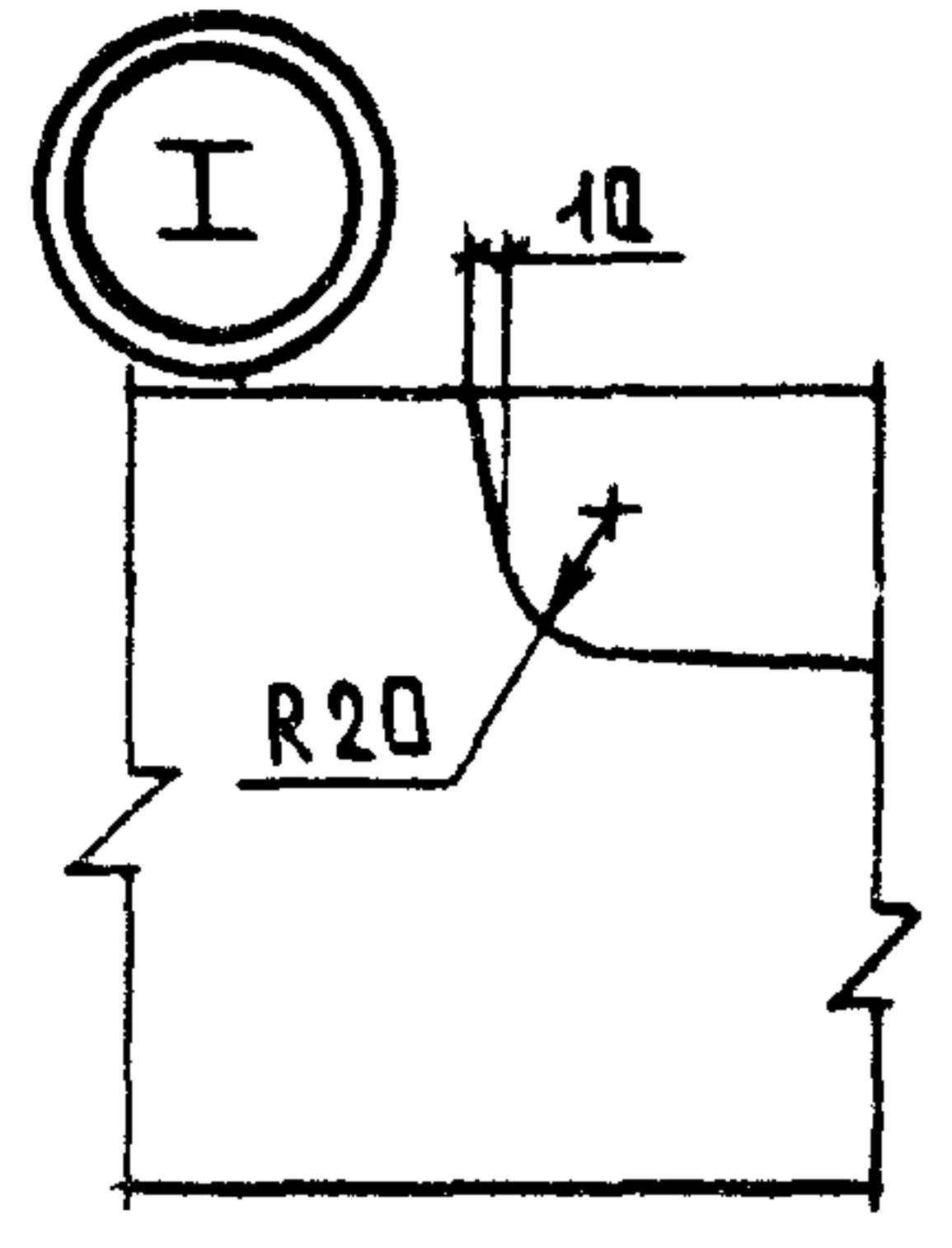
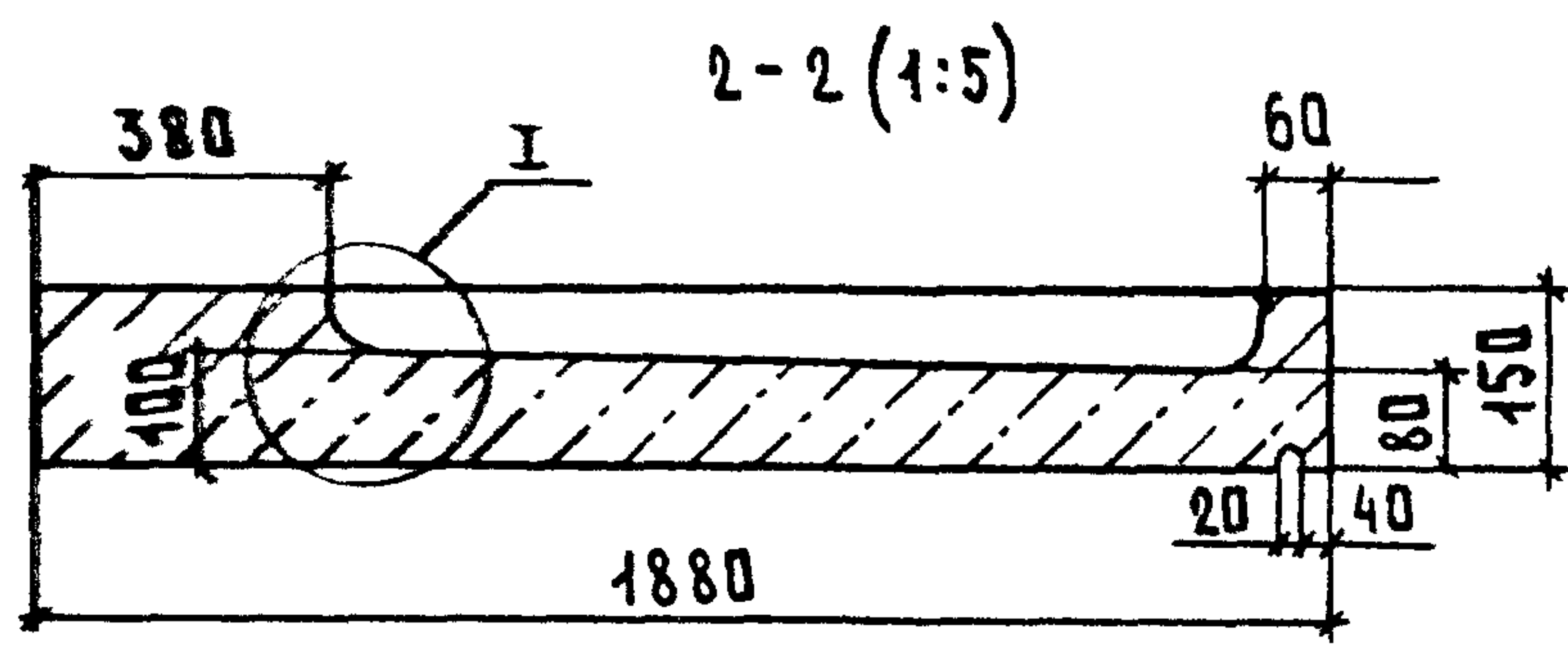
Труба 8x2,2 ГОСТ 3262-75



ДЛЯ КВ 24.19-6-1
 КВ 24.19-13-1
 ДЛЯ КВ 30.19-6-1
 КВ 30.19-13-1



ДЛЯ КВ 24.19-6-1
 КВ 24.19-13-1
 ДЛЯ КВ 30.19-6-1
 КВ 30.19-13-1

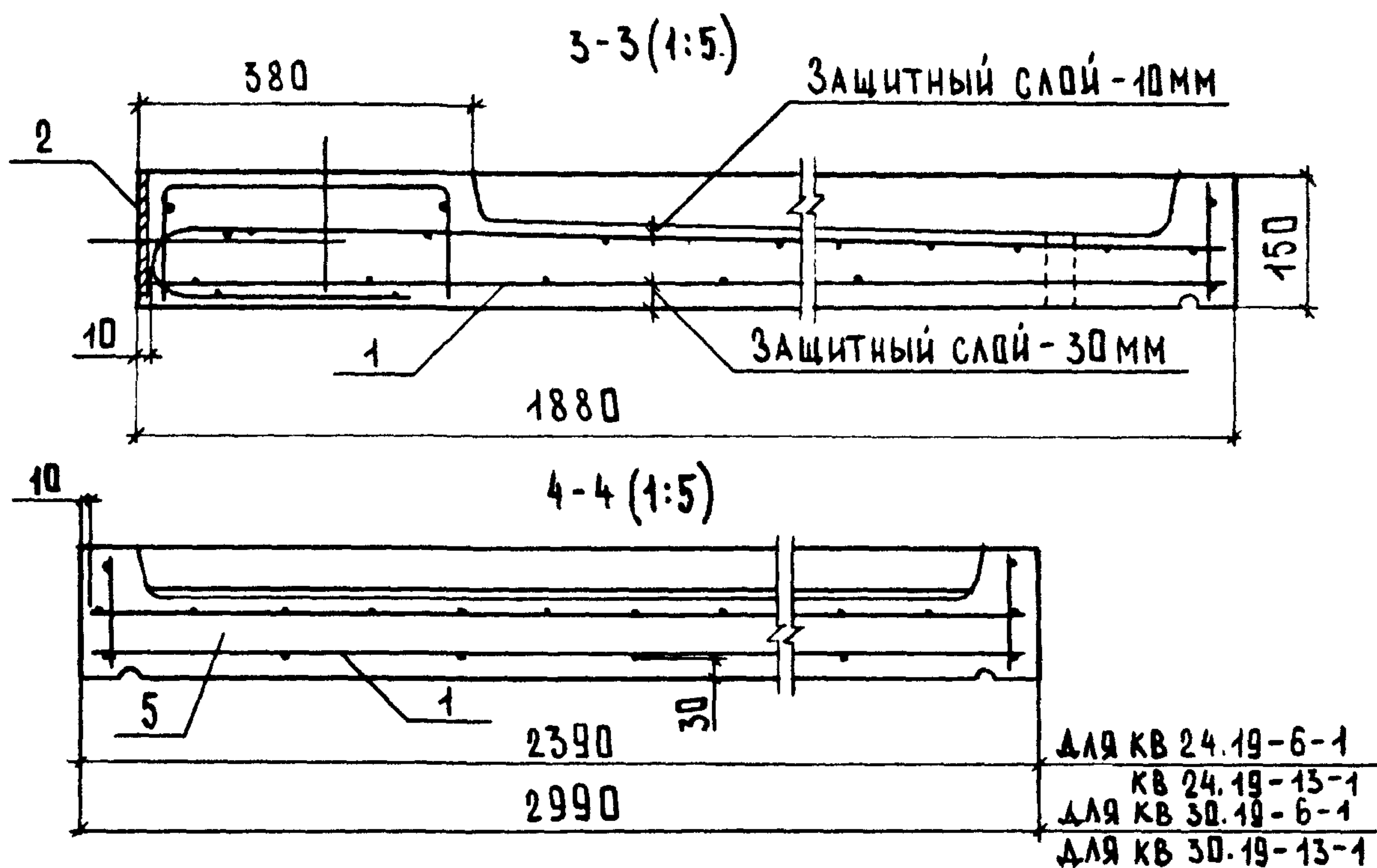


1.238 - 1.3 - 21

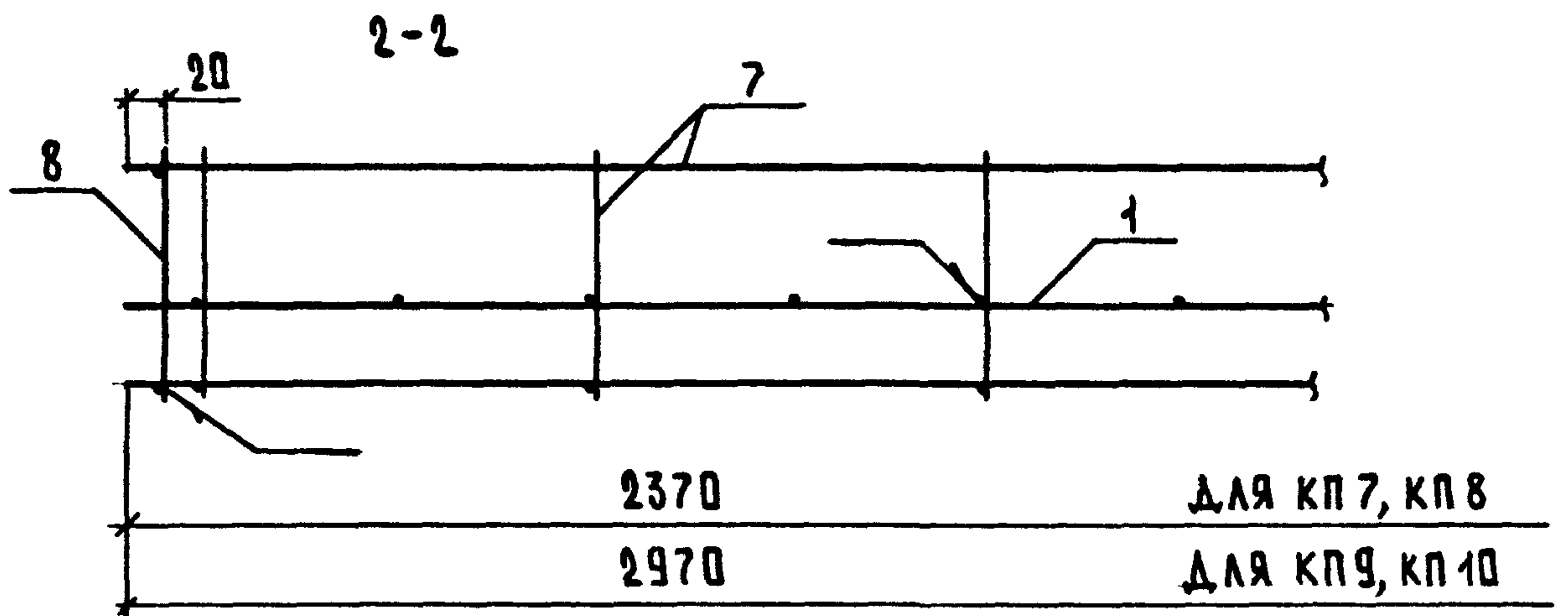
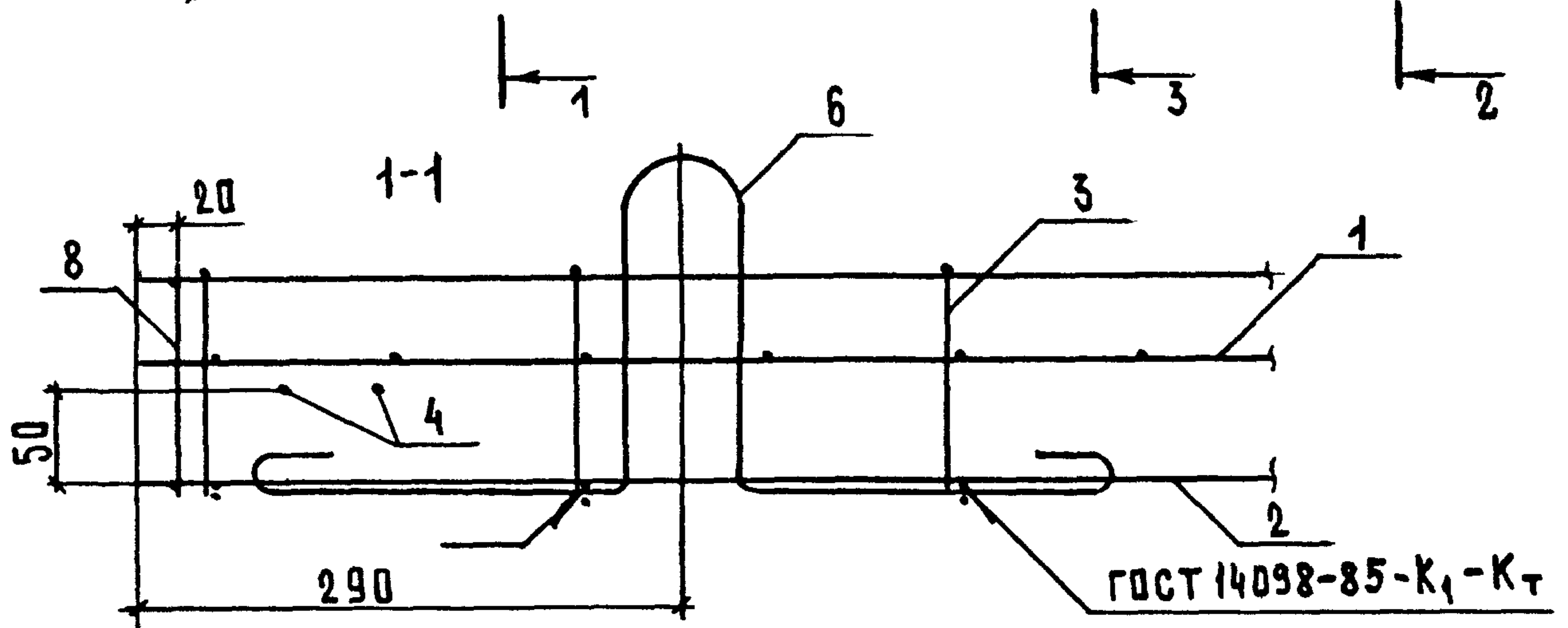
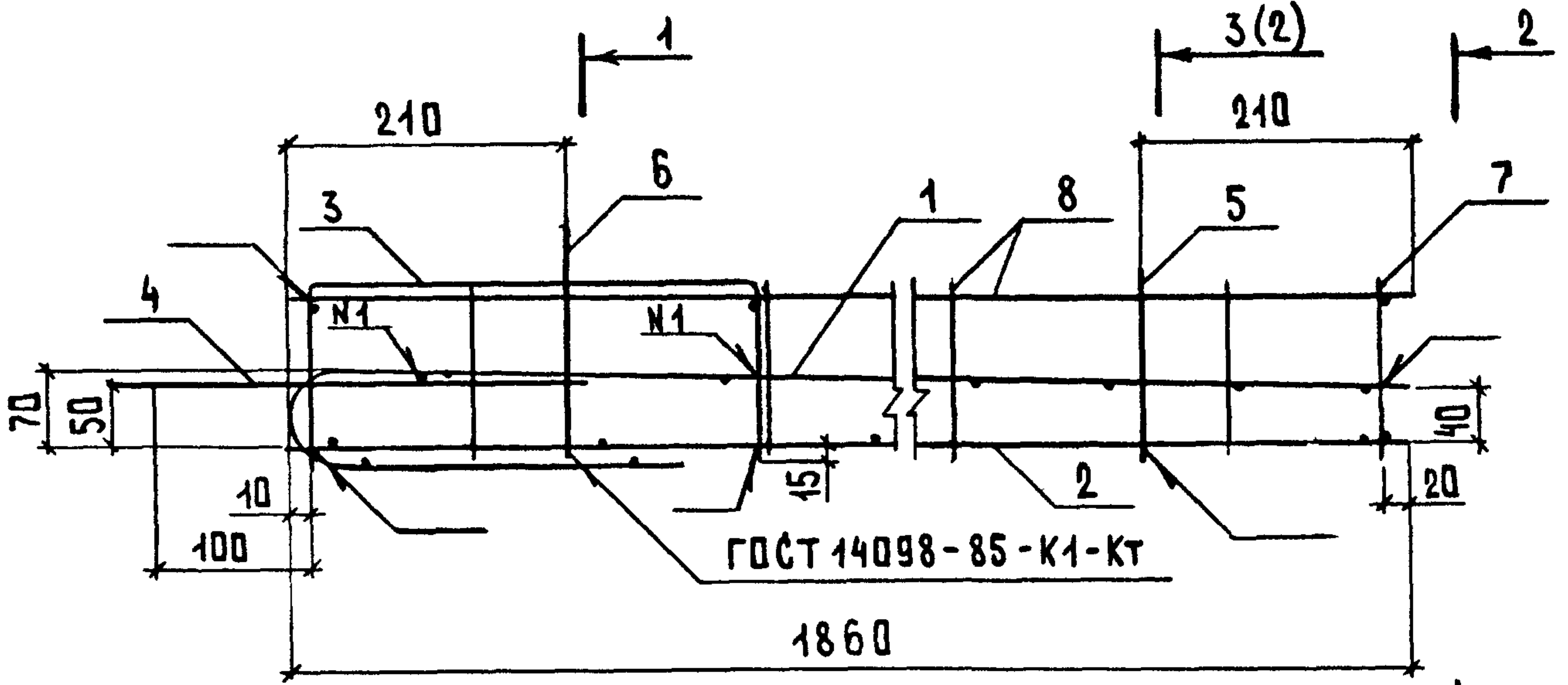
ИНВ.№ ПОДЛ.	НАЧ.ОТД.	ШАХУВА	<i>Шахува</i>
	Н.КОТР.	БЕСЦЕННАЯ	<i>Бесценная</i>
	ГЛ.ИНЖ.	ПЕТРОВ	<i>Петров</i>
	ЗАВ.ГР.	БЕСЦЕННАЯ	<i>Бесценная</i>
	ИНЖ.КАТ.	АЕСЯТОВА	<i>Аесятова</i>

КОЗЫРЕК ВХОДА КВ
 (КВ 24.19-6-1, КВ 24.19-13-1,
 КВ 30.19-6-1, КВ 30.19-13-1)

СТАДИЯ	ЛИСТ	ЛИСТОВ
Р	1	2
ЦНЦЭП УЧЕБНЫХ ЗДАНИЙ		



МАРКА	ПОЗ.	НАИМЕНОВАНИЕ	КОЛ.	ОБЪЯСНЕНИЕ ДОКУМЕНТА	МАССА, КГ
КВ 24.19-6-1	1	КАРКАС КП 7	1	1.238-1.3-22	1220
	2	ИЗДЕЛИЕ ЗАКЛАДНОЕ МНП	2	1.238-1.3-19	
	3	ТРУБА ДЛЯ ЭЛЕКТРОПРОВОДКИ	1	1.238-1.3-20	
	4	ТРУБА 40x3,5 ГОСТ 3262-75*, l=80	2	БЕЗ ЧЕРТ.	
	5	БЕТОН КЛАССА В15, м ³	0,50		
КВ 24.19-13-1	1	КАРКАС КП 8	1	1.238-1.3-22	
		ПОЗ. 2...5 ПО КВ 24.19-6-1			
КВ 30.19-6-1	1	КАРКАС КП 9	1	1.238-1.3-22	1535
				ПОЗ. 2...4 ПО КВ 24.19-6-1	
	5	БЕТОН КЛАССА В15, м ³	0,62		
КВ 30.19-13-1	1	КАРКАС КП 10	1	1.238-1.3-22	
				ПОЗ. 2...5 ПО КВ 30.19-6-1	



ДЛЯ КП 7, КП 8
 ДЛЯ КП 9, КП 10

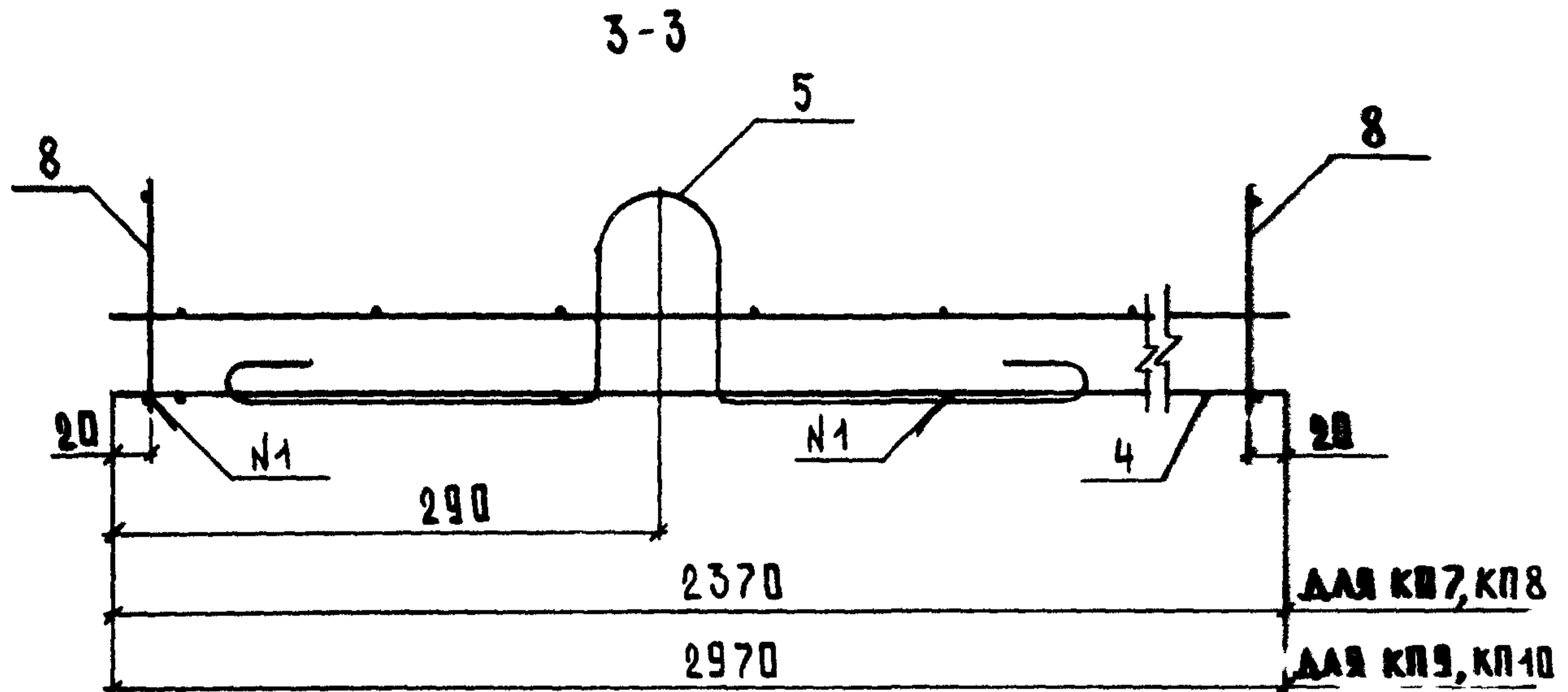
ДЛЯ КП 7, КП 8
 ДЛЯ КП 9, КП 10

1.238 - 1.3 - 22

ИВ.№ ПОДЛ.	ПОДПИСЬ И ДАТА	ВЗЛМ. ИВ.№
НАЧ.ОТД.	ШАХОВА	<i>Шахова</i>
Н.КОНТР.	БЕСЦЕННАЯ	<i>Бесценная</i>
ГЛ.ИНЖ.	ПЕТРОВ	<i>Петров</i>
ЗАВ.ГР.	БЕСЦЕННАЯ	<i>Бесценная</i>
ИНЖ.ШКАТ.	ДЕСЯТОВА	<i>Десятова</i>

КАРКАС ПРОСТРАНСТВЕННЫЙ КП
 (КП 7... КП 10)

СТАДИЯ	ЛИСТ	ЛИСТОВ
Р	1	4
ЦНЦЦЭП		
УЧЕБНЫХ ЗДАНИЙ		



1. Поперечные стержни сеток СИ4...СИ5 (поз.3) приварить с шагом 200 к стержням длиной 1855 мм верхних сеток С8, С9, СИ1, СИ2 (поз.1) и нижних сеток СИ7, СИ8 (поз.2).
2. Петли СП2, СП4 (поз.5,6) завести под стержни длиной 1855 мм нижних сеток СИ7, СИ8 (поз.2) и приварить к ним.
3. Петли РП1, РП2 (поз.4) приварить к стержню длиной 2390 и 2990 мм верхних сеток С8, С9, СИ1, СИ2 (поз.1).
4. В каркасе КР3 (поз.8) - верхние продольные стержни приварить к верхним продольным стержням каркасов КР1 и КР2 (поз.7) и к продольным стержням длиной 2370 мм и 2970 мм сеток СИ4, СИ5 (поз.3);
 - хомуты приварить к стержням длиной 2370 и 2970 мм верхних сеток С8, С9, СИ1, СИ2 (поз.1) и нижних сеток СИ7, СИ8 (поз.2);
 - нижние продольные стержни приварить к нижним стержням каркасов КР1 и КР2 (поз.7).
5. В каркасах КР1 и КР2 (поз.7)
 - хомуты приварить к стержням длиной 1855 мм верхних сеток С8, С9, СИ1, СИ2 (поз.1);
 - нижние продольные стержни приварить к стержням длиной 1855 мм нижних сеток СИ7, СИ8 (поз.2)
6. Верхние и нижние сетки установить шагом стержней 4x100 и 5x100 к свободному вылету консоли.

МАРКА КАРКАСА	Поз.	НАИМЕНОВАНИЕ	КОЛ.	ОБОЗНАЧЕНИЕ ДОКУМЕНТА	МАССА, КГ
КП 7	1	СЕТКА С 8	1	1.238 - 1.3 - 10	39,62
	2	С 17	1	1.238 - 1.3 - 15	
	3	С 14	1	1.238 - 1.3 - 14	
	4	ПЕТЛЯ РАСПАЛУБОЧНАЯ РП 1	2	1.238 - 1.3 - 17	
	5	ПЕТЛЯ СТРОПОВОЧНАЯ СП 2	2	1.238 - 1.3 - 18	
	6	СП 4	2	1.238 - 1.3 - 18	
	7	КАРКАС КР 1	2	1.238 - 1.3 - 23	
	8	КР 3	2	1.238 - 1.3 - 24	
КП 8	1	СЕТКА С 11	1	1.238 - 1.3 - 12	58,12
	2	С 17	1	1.238 - 1.3 - 15	
	3	С 14	1	1.238 - 1.3 - 14	
	4	ПЕТЛЯ РАСПАЛУБОЧНАЯ РП 1	2	1.238 - 1.3 - 17	
	5	ПЕТЛЯ СТРОПОВОЧНАЯ СП 2	2	1.238 - 1.3 - 18	
	6	СП 4	2	1.238 - 1.3 - 18	
	7	КАРКАС КР 1	2	1.238 - 1.3 - 23	
	8	КР 3	2	1.238 - 1.3 - 24	
КП 9	1	СЕТКА С 9	1	1.238 - 1.3 - 10	58,16
	2	С 18	1	1.238 - 1.3 - 16	
	3	С 15	1	1.238 - 1.3 - 14	
	4	ПЕТЛЯ РАСПАЛУБОЧНАЯ РП 2	2	1.238 - 1.3 - 17	
	5	ПЕТЛЯ СТРОПОВОЧНАЯ СП 2	2	1.238 - 1.3 - 18	
	6	СП 4	2	1.238 - 1.3 - 18	
	7	КАРКАС КР 2	2	1.238 - 1.3 - 23	
	8	КР 3	2	1.238 - 1.3 - 24	

ИНВ. № ПОДА. ПОДПИСЬ И ДАТА ВЗАМ. ИНВ. №

1.238 - 1.3 - 22

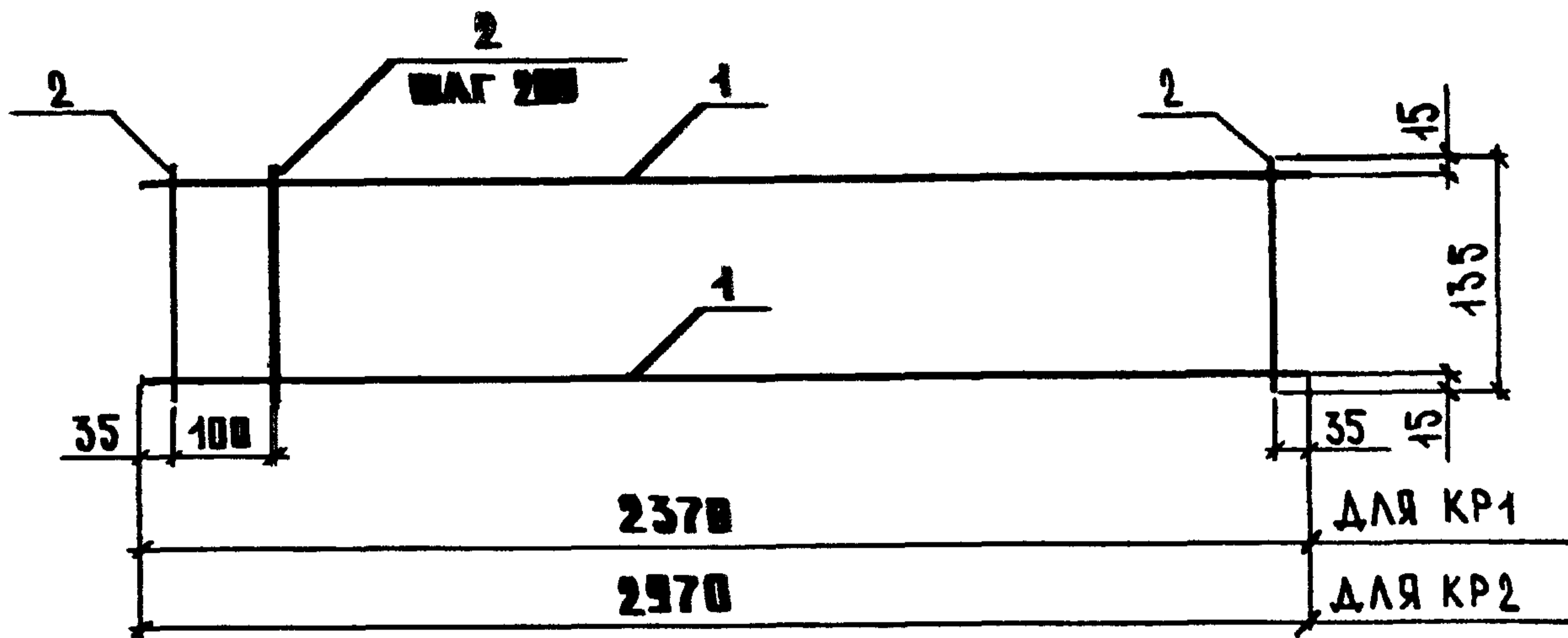
ЛИСТ

3

25216 44 ФОРМАТ А4

МАРКА КАРКАСА	ПОЗ.	НАИМЕНОВАНИЕ	КОЛ.	ОБОЗНАЧЕНИЕ ДОКУМЕНТА	МАССА, КГ
КП 10	1	СЕТКА С12	4	1.238-1.3-13	81,29
	2	С18	4	1.238-1.3-16	
	3	С15	4	1.238-1.3-14	
	4	ПЕТАЯ РАСПАЛУБОВАННАЯ РИ2	2	1.238-1.3-17	
	5	ПЕТАЯ СТРОПОВИЧНАЯ СВ2	2	1.238-1.3-18	
	6	СВ4	2	1.238-1.3-18	
	7	КАРКАС КР2	2	1.238-1.3-23	
	8	КР3	2	1.238-1.3-24	

Листов в переплете 11, А11А/Д2011/11/11/11/11/11



МАРКА КАРКАСА	№	НАИМЕНОВАНИЕ	КОЛ.	МАССА ЕД., КГ	МАССА, КГ
КР1	1	Ø5ВрI, l=2370	2	0,34	0,94
	2	Ø5ВрI, l=135	13	0,02	
КР2	1	Ø5ВрI, l=2970	2	0,43	1,18
	2	Ø5ВрI, l=135	16	0,02	

Арматура класса Вр-I по ГОСТ 6727-80^ж

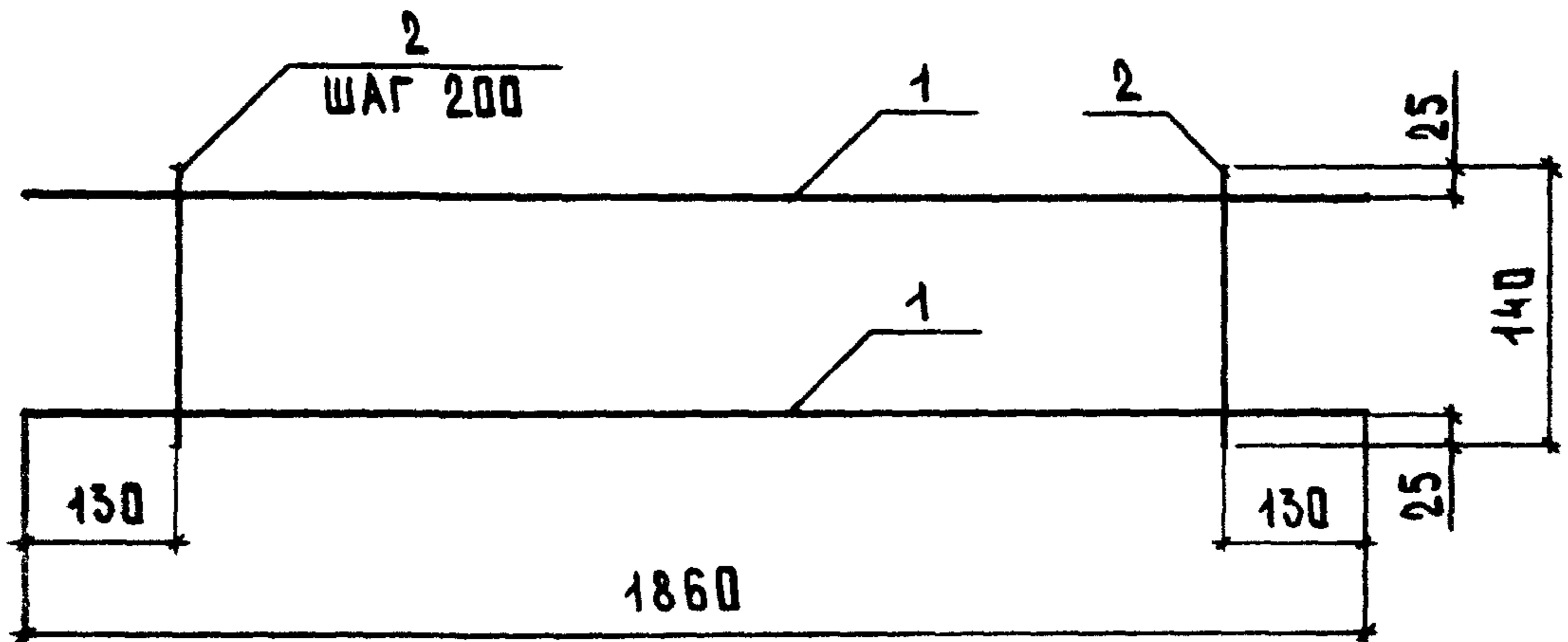
1.238 - 1.3 - 23

ИНВ. № ПЛА. ПОДПИСЬ И ДАТА ВЗАМ. ИНВ. №

НАЧ. ОТД.	ШАХОВА	<i>[Signature]</i>
Н. КОНТР.	БЕСЦЕННАЯ	<i>[Signature]</i>
ГЛ. ИНЖ.	ПЕТРОВ	<i>[Signature]</i>
ЗАВ. ГР.	БЕСЦЕННАЯ	<i>[Signature]</i>
ИНЖ. КАТ.	ДЕСЯТОВА	<i>[Signature]</i>

КАРКАС КР
(КР1, КР2)

СТАДИЯ	ЛИСТ	ЛИСТОВ
Р		1
ЦНЦЦЭП УЧЕБНЫХ ЗДАНИЙ		

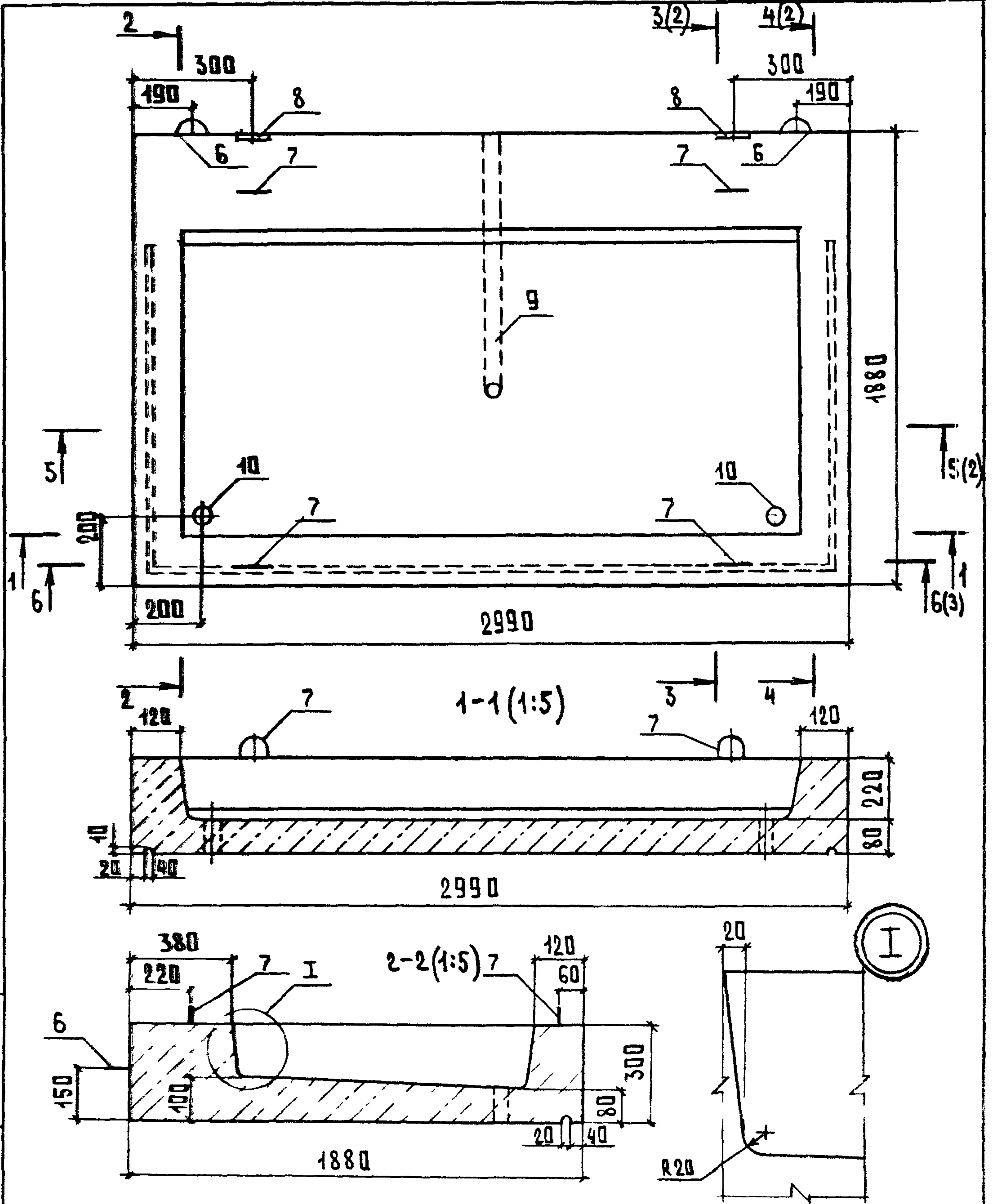


Поз.	НАИМЕНОВАНИЕ	КОЛ.	МАССА ЕД., КГ	МАССА, КГ
1	Φ5ВрI, l = 1860	2	0,27	0,72
2	Φ5ВрI, l = 140	9	0,02	

Арматура класса Вр-I по ГОСТ 6727-80*

ИЗМ. № ПРАМ. РАДЛИСЬ И ДАТА

			1.238 - 1.3 - 24			
НАЧ. ОТД.	ШАХОВА	<i>Шахова</i>	КАРКАС КРЗ	СТАЛИЯ	ЛИСТ	ЛИСТОВ
Н. КОНТР.	БЕСЕЕННАЯ	<i>Бесеенная</i>		Р		1
ГЛ. ИНЖ.	ПЕТРОВ	<i>Петров</i>		ЦНЦЭП		
ЗАВ. ГР.	БЕСЕЕННАЯ	<i>Бесеенная</i>		УЧЕБНЫХ ЗДАНИЙ.		
ИНЖ. КАТ.	ДЕСЯТОВА	<i>Десятова</i>				



ИДЕНТИФИКАЦИОННЫЙ КОД ИЛИ ИДЕНТИФИКАЦИОННЫЙ №

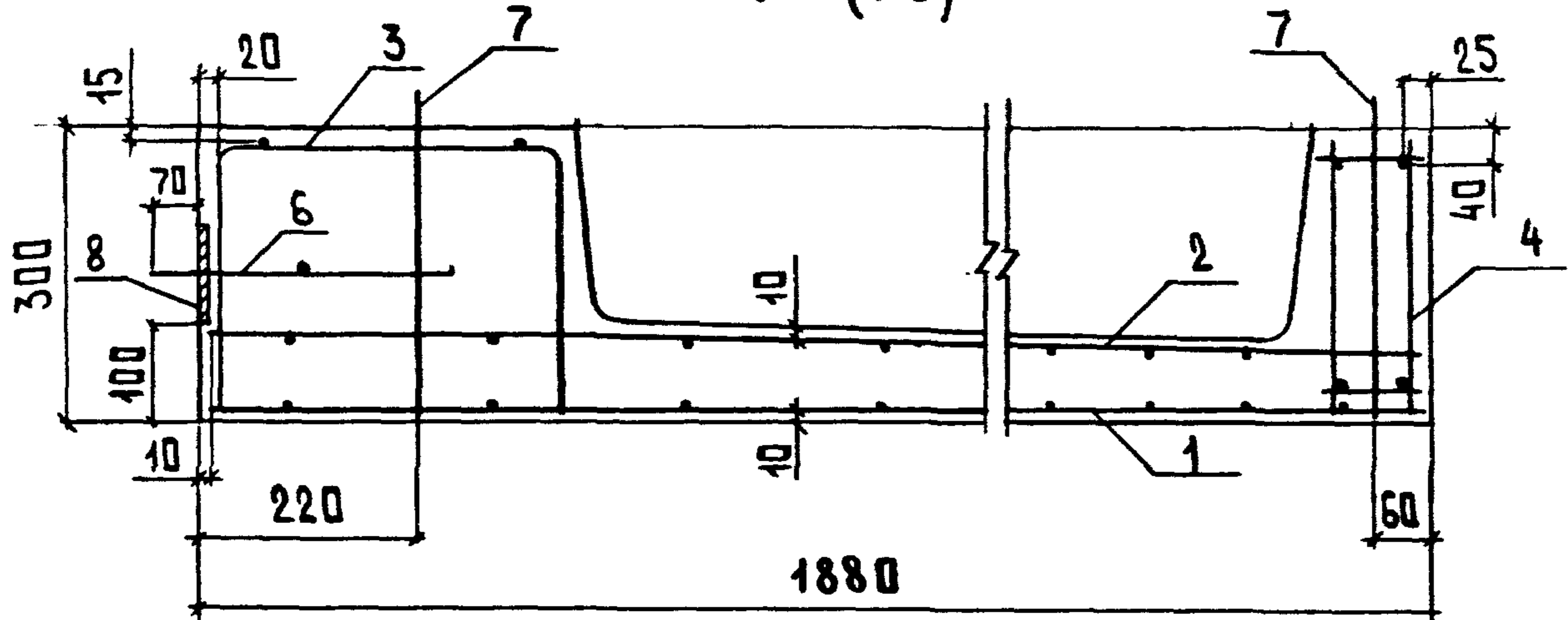
1.238 - 1.3 - 25

НАЧ.ОТД.	ШАХОВА	<i>Шахова</i>
Н.КОНТР.	БЕСЦЕННАЯ	<i>Бесценная</i>
ГЛ.ИНЖ.	ПЕТРОВ	<i>Петров</i>
ЗАВ.ГР.	БЕСЦЕННАЯ	<i>Бесценная</i>
ИНЖ.КАТ.	ДЕСЯТОВА	<i>Десятова</i>

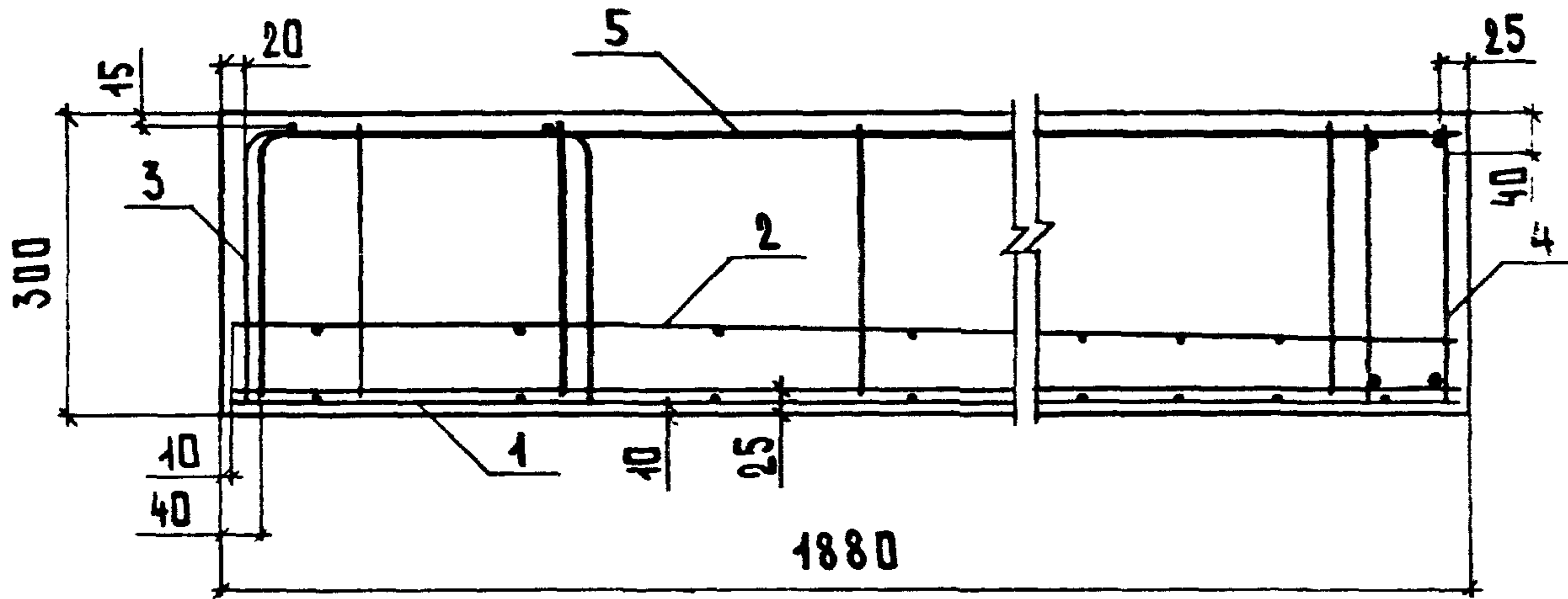
КОЗЫРЕК ВХОДА КВ
(КВ 30.19-6-2, КВ 30.19-13-2)

СТАДИЯ	ЛИСТ	ЛИСТОВ
Р	1	3
ЦНЦЭП УЧЕБНЫХ ЗАДАНИЙ		

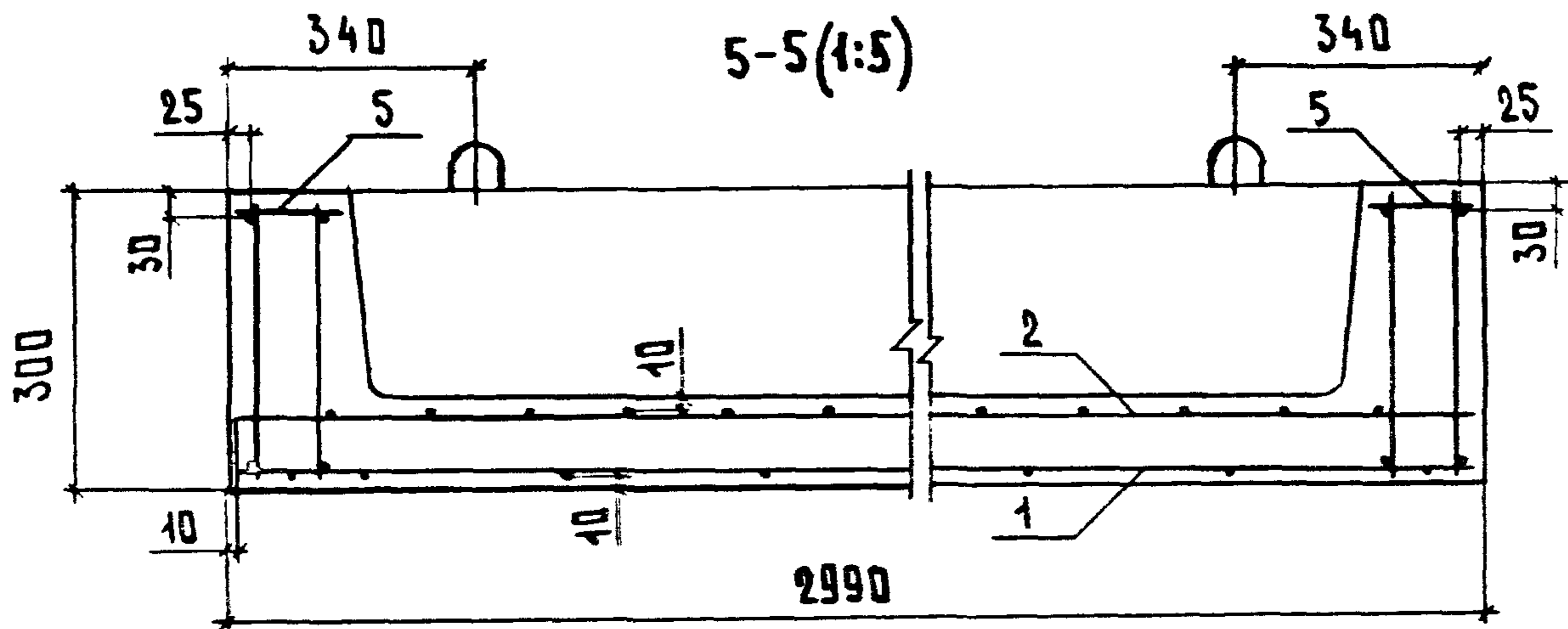
3-3 (1:5)



4-4 (1:5)



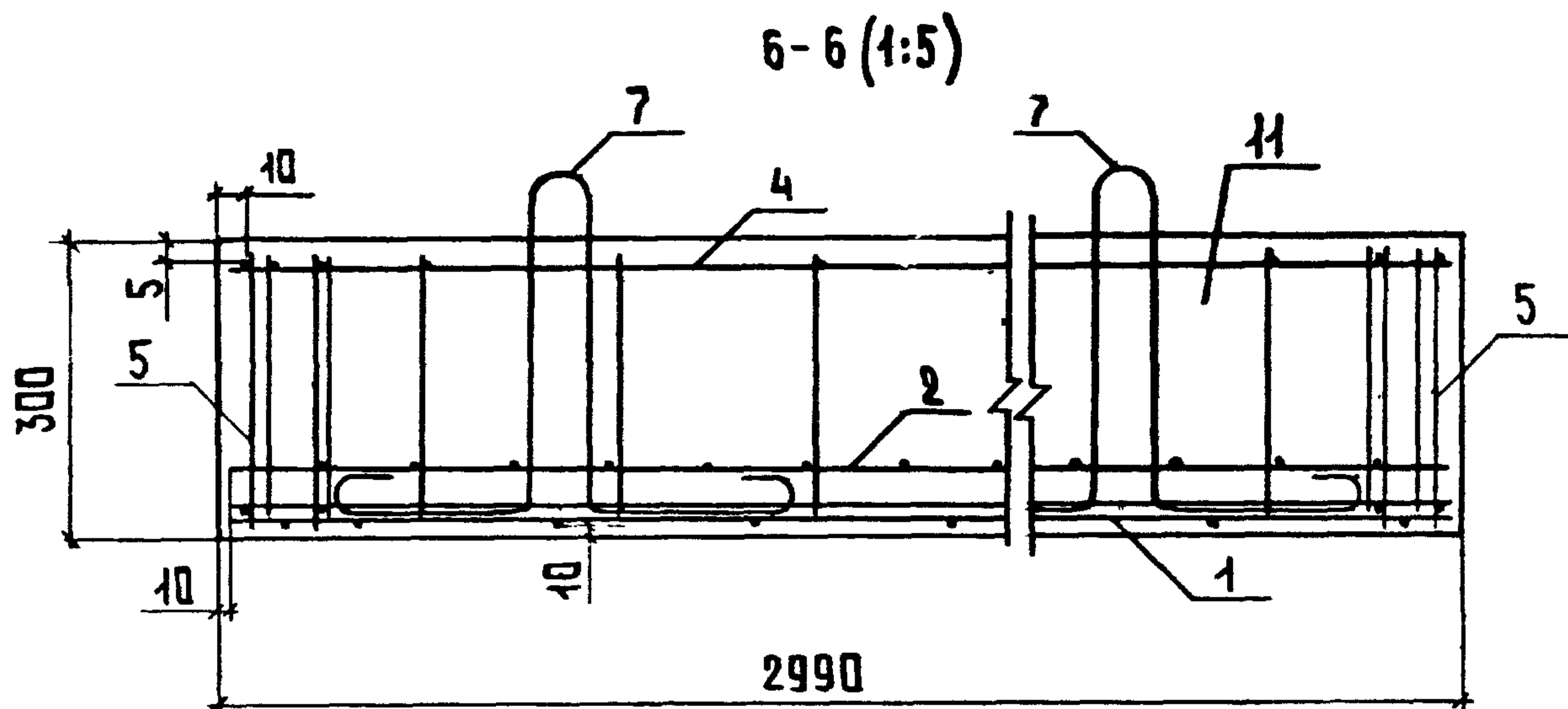
5-5 (1:5)



1.238 - 1.3 - 25

ЛУСТ

2



МАРКА	ПОЗ.	НАИМЕНОВАНИЕ	КОЛ.	ОБОЗНАЧЕНИЕ ДОКУМЕНТА	МАССА, КГ
КВ 30.19-6-2	1	СЕТКА С 18	1	1.238-1.3-16	2275
	2	С 19	1	1.238-1.3-28	
	3	С 20	1	1.238-1.3-29	
	4	КАРКАС КП 13	1	1.238-1.3-27	
	5	КП 11	2	1.238-1.3-26	
	6	ПЕТЛЯ РАСПАЛУБОЧНАЯ РП 2	2	1.238-1.3-17	
	7	ПЕТЛЯ СТРОПОВОЧНАЯ СП 5	4	1.238-1.3-18	
	8	ИЗДЕЛИЕ ЗАКЛАДНОЕ МН 1	2	1.238-1.3-19	
	9	ТРУБА ДЛЯ ЭЛЕКТРОПРОВОДКИ	1	1.238-1.3-20	
	10	ТРУБА 40x3,5 ГОСТ 3262-75, e=80	2	БЕЗ ЧЕРТ.	
	11	БЕТОН В 15, м ³	0,95		
КВ 30.19-13-2		Поз. 1...3, 6...11 по КВ 30.19-6-2			2275
	4	КАРКАС КП 14	1	1.238-1.3-27	
	5	КП 12	2	1.238-1.3-26	

Верхние и нижние сетки С19 и С18 (поз. 2 и 1) установить шагом стержней 4x100 и 5x100 к свободному вылету консоли.

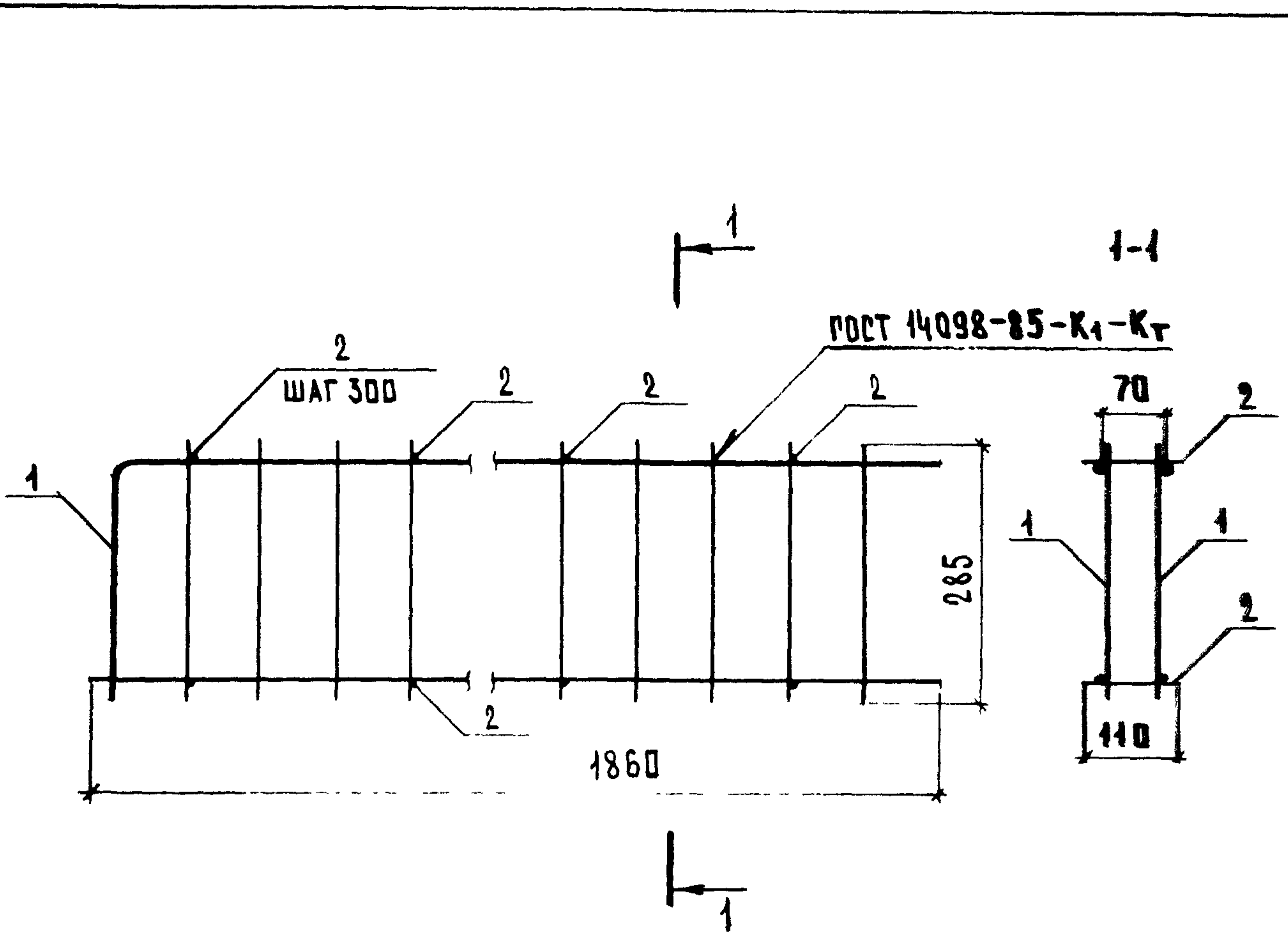
1.238 - 1.3 - 25

ЛИСТ

3

25216 50

ФОРМАТ А4



МАРКА	ПОЗ.	НАИМЕНОВАНИЕ	КОЛ.	МАССА ЕД., КГ	МАССА, КГ
КП 11	1	КР 4	2	3,16	6,54
	2	Ø5 ВрI, l = 110	14	0,016	
КП 12	1	КР 5	2	5,04	10,30
	2	Ø5 ВрI, l = 110	14	0,016	

Арматура класса Вр-I по ГОСТ 6727-80*

АРМАТУРА

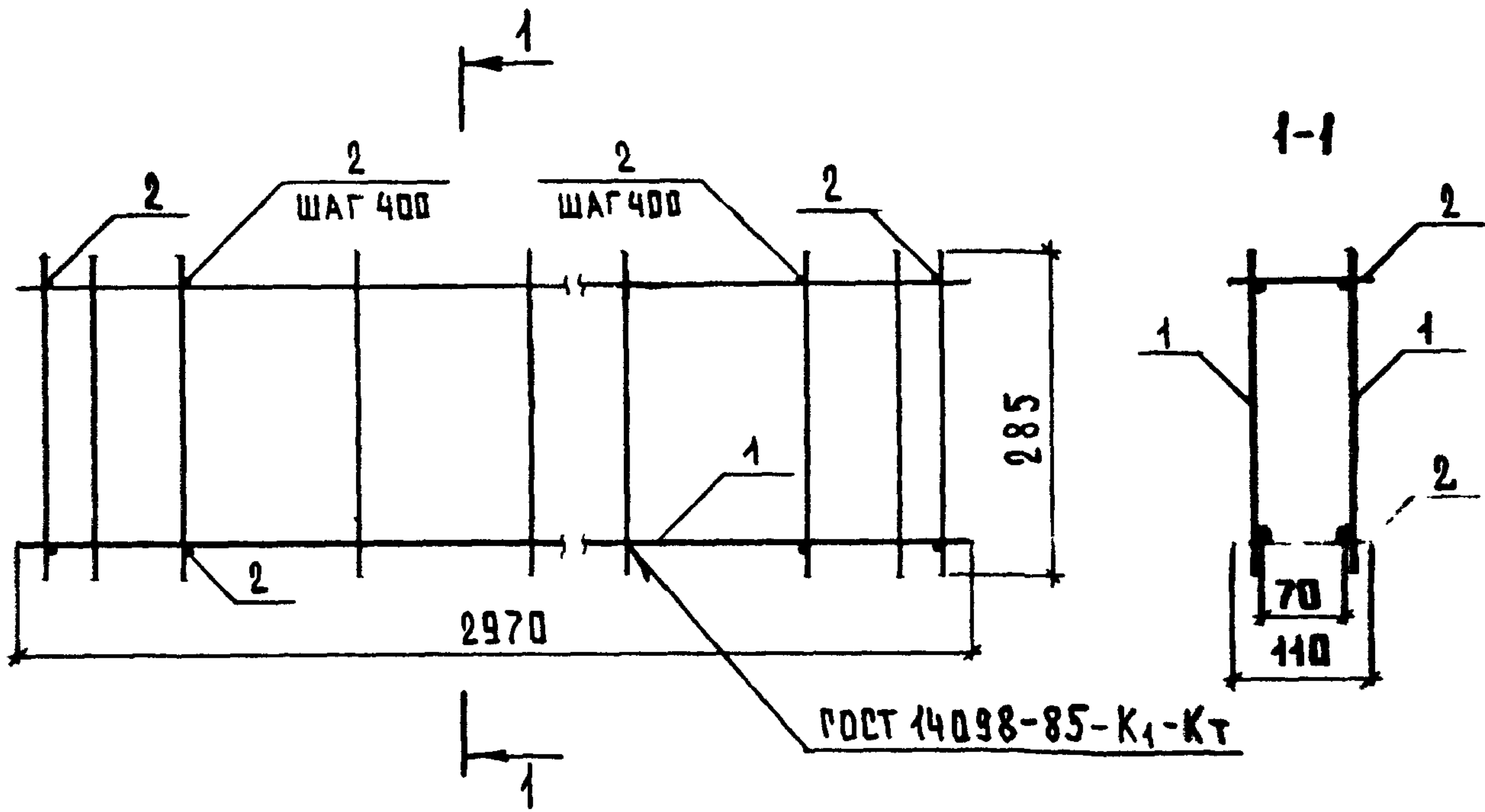
1.238 - 1.3 - 26

НАЧ. ОТД.	ШАХОВА	<i>Шахова</i>
Н. КОНТР.	БЕСЦЕННАЯ	<i>Бесценная</i>
ГЛ. ИНЖ.	ПЕТРОВ	<i>Петров</i>
ЗАВ. ГР.	БЕСЦЕННАЯ	<i>Бесценная</i>
ИНЖ. ДИП.	ДЕСЯТОВА	<i>Десятова</i>

КАРКАС КП
(КП 11, КП 12)

СТАЛИЯ	ЛИСТ	ЛИСТОВ
Р		1
ЦНЦЭП УЧЕБНИХ ЗАДАНИЙ		

25216 51 ФОРМАТ А4



МАРКА	Поз.	НАИМЕНОВАНИЕ	КОЛ.	МАССА ЕД., КГ	МАССА, КГ
КП 13	1	КАРКАС КР6	2	2,61	5,47
	2	Ø5 Вр I, l = 110	16	0,016	
КП 14	1	КАРКАС КР7	2	3,52	7,29
	2	Ø5 Вр I, l = 110	16	0,016	

Арматура класса Вр-I по ГОСТ 6727-80*

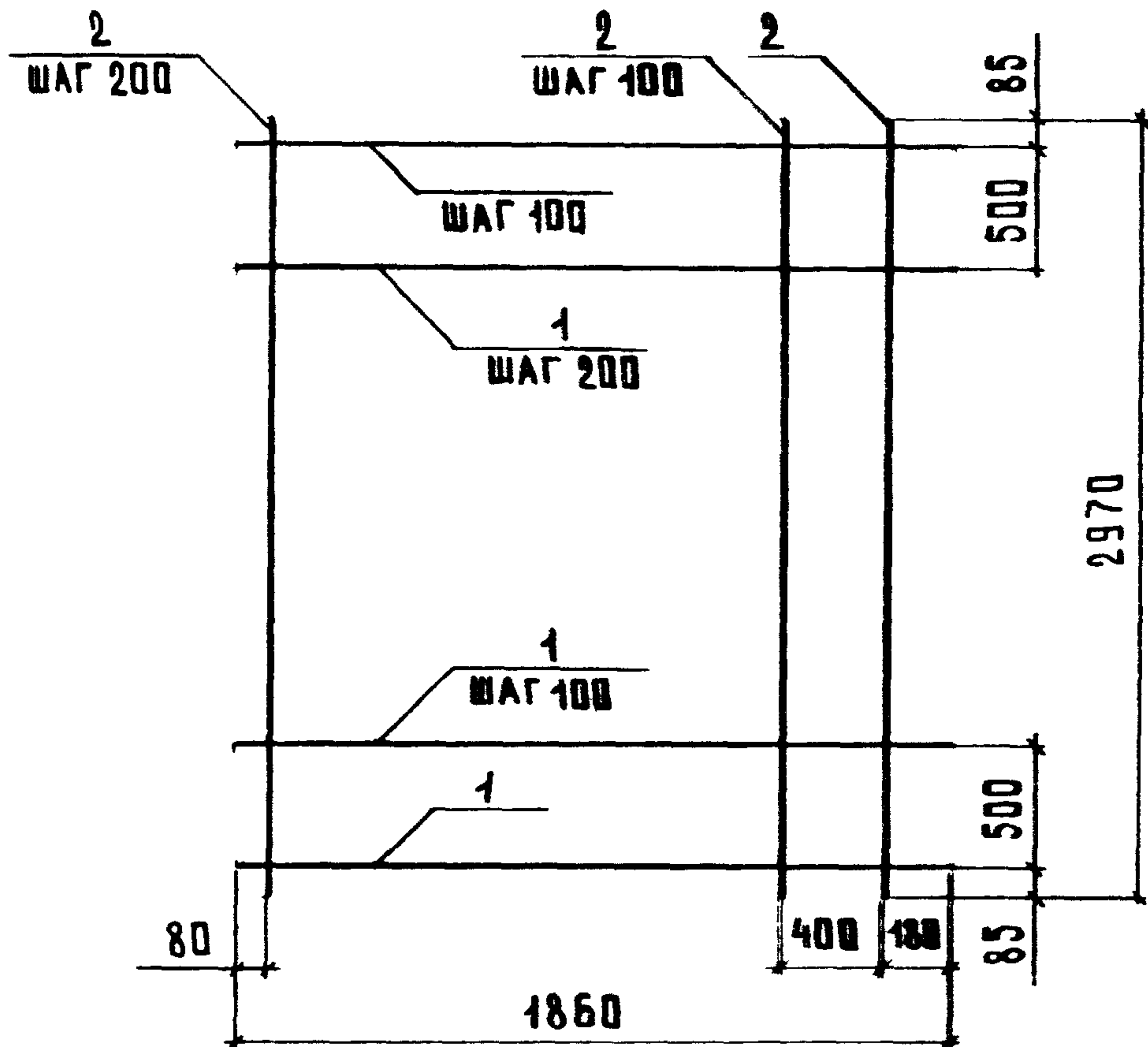
ИНВ. № ПОДА. ПОДПИСЬ И ДАТА ВЗАМ. ИНВ. №

1.238 - 1.3 - 27

НАЧ. ОТД.	ШАХОВА	<i>Шахова</i>
Н. КОНТР.	БЕСЦЕННАЯ	<i>Бесценная</i>
ГЛ. ИНЖ.	ПЕТРОВ	<i>Петров</i>
ЗАВ. ГР.	БЕСЦЕННАЯ	<i>Бесценная</i>
ИНЖ. КАТ.	ДЕСЯТОВА	<i>Десятова</i>

КАРКАС КП
(КП13, КП14)

СТАЛЬ	ЛИСТ	ЛИСТОВ
Г		1
ЦНЦЭП УЧЕБНИК ЗАДАНИИ		



Поз.	НАИМЕНОВАНИЕ	КОЛ.	МАССА ЕД., КГ	МАССА, КГ
1	Φ 5 Вр I, l = 1860	20	0,27	10,06
2	Φ 5 Вр I, l = 2970	11	0,43	

Арматура класса Вр-I по ГОСТ 6727-80*

1.238 - 1.3 - 28

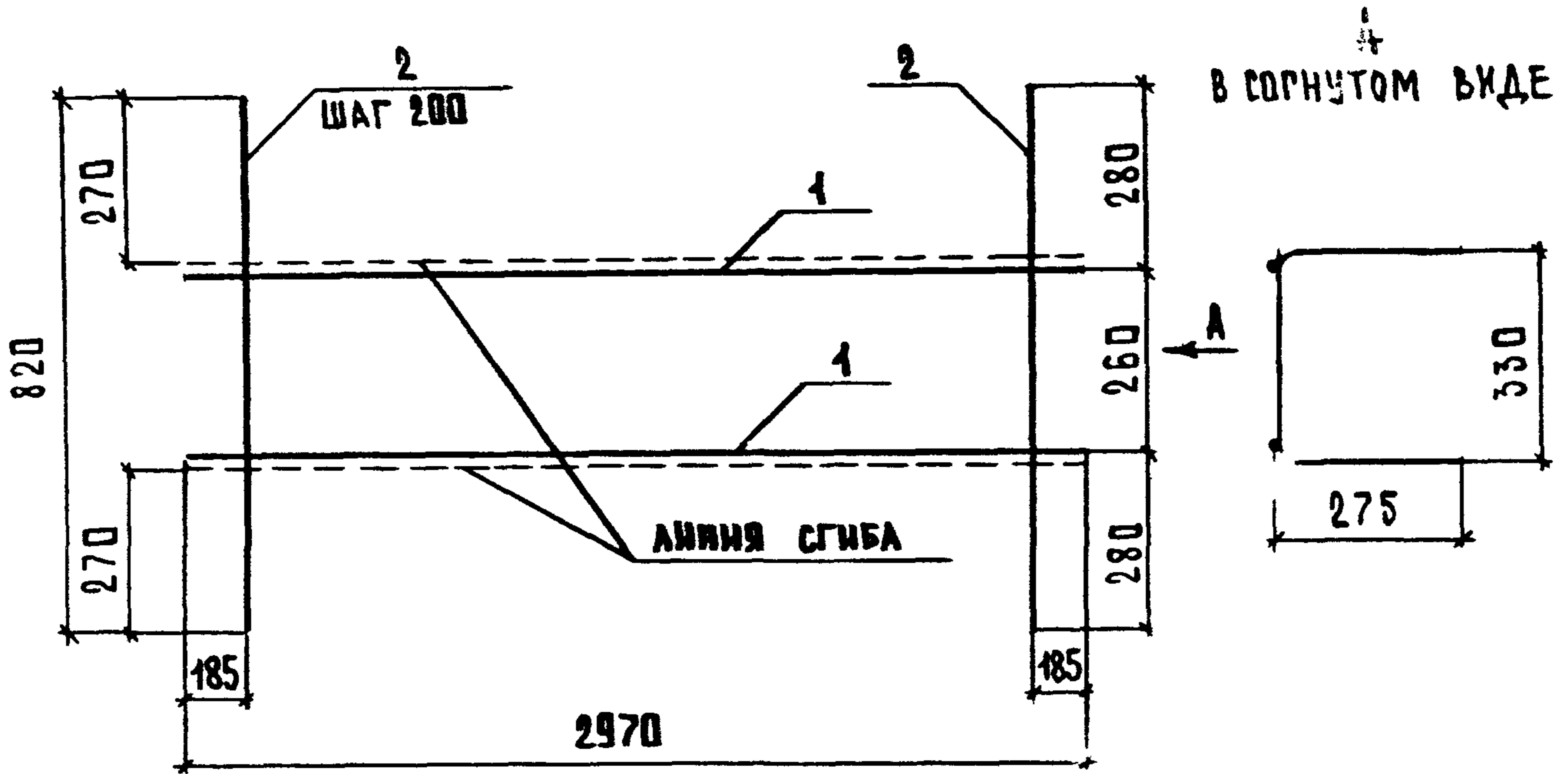
И.В. № ПОДА.	НАЧ. ОТД.	ШАХОВА	<i>Шах</i>
	ДИР.	БЕСЦЕННАЯ	<i>Бесценная</i>
	М.Ч.	ПЕТРОВ	<i>Петров</i>
	ГР.	БЕСЦЕННАЯ	<i>Бесценная</i>
	И.К.АТ.	ДЕСЯТОВА	<i>Десятова</i>

СЕТКА С 19

СТАЛИЯ	ЛИСТ	ЛИСТОВ
Р		1

ЦНЦЦЭП
УЧЕБНЫХ ЗДАНИЙ

РАЗВЕРТКА



Поз.	НАИМЕНОВАНИЕ	КОЛ.	МАССА ЕД., КГ	МАССА, КГ
1	φ 8 АIII, l = 2970	2	1,17	3,99
2	φ 5 ВрI, l = 820	14	0,12	

Арматура: класса Вр-I по ГОСТ 6727-80*;
 класса А-III по ГОСТ 5781-82*

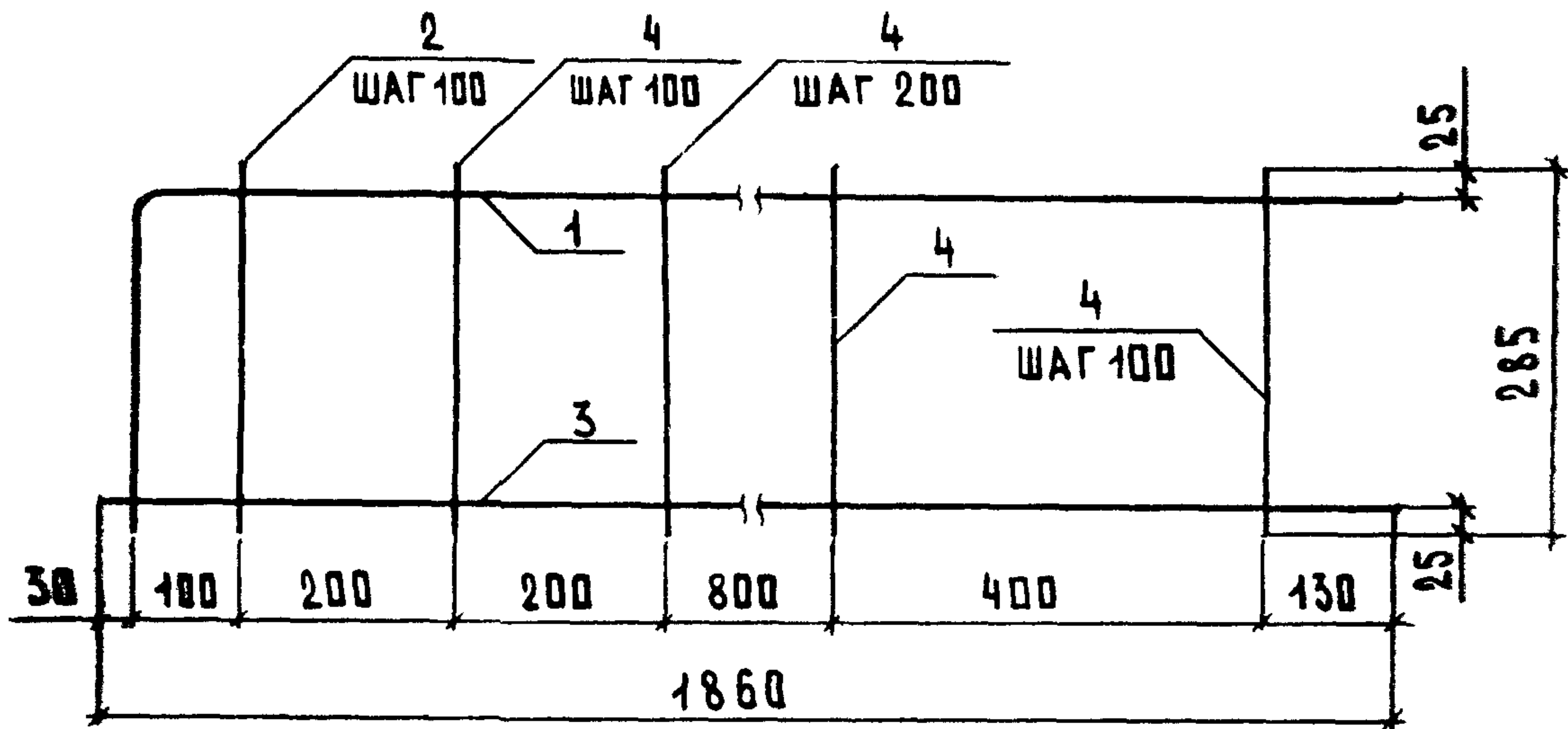
ИНВ. № ПОДЛ. ПОДПИСЬ И ДАТА ВЗАМ. ИНВ. №

1. 238 - 1.3 - 29

СЕТКА С20

СТАДИЯ	ЛИСТ	ЛИСТОВ
Р		1

ЦНЦЦЭП
УЧЕБНЫХ ЗДАНИЙ



МАРКА	Поз.	НАИМЕНОВАНИЕ	КОЛ.	МАССА ЕД., КГ	МАССА, КГ
КР4	1	∅ 12 А III, ℓ = 2170	1	1,93	3,16
	2	∅ 12 А III, ℓ = 285	2	0,25	
	3	∅ 5 Вр I, ℓ = 1860	1	0,27	
	4	∅ 5 Вр I, ℓ = 285	11	0,04	
КР5	1	∅ 16 А III, ℓ = 2170	1	3,42	5,04
	2	∅ 16 А III, ℓ = 285	2	0,45	
	3	∅ 5 Вр I, ℓ = 1860	1	0,27	
	4	∅ 5 Вр I, ℓ = 285	11	0,04	

Арматура: класса Вр-I по ГОСТ 6727-80^Ж;
 класса А-III по ГОСТ 5781-82^Ж

1.238 - 1.3 - 30

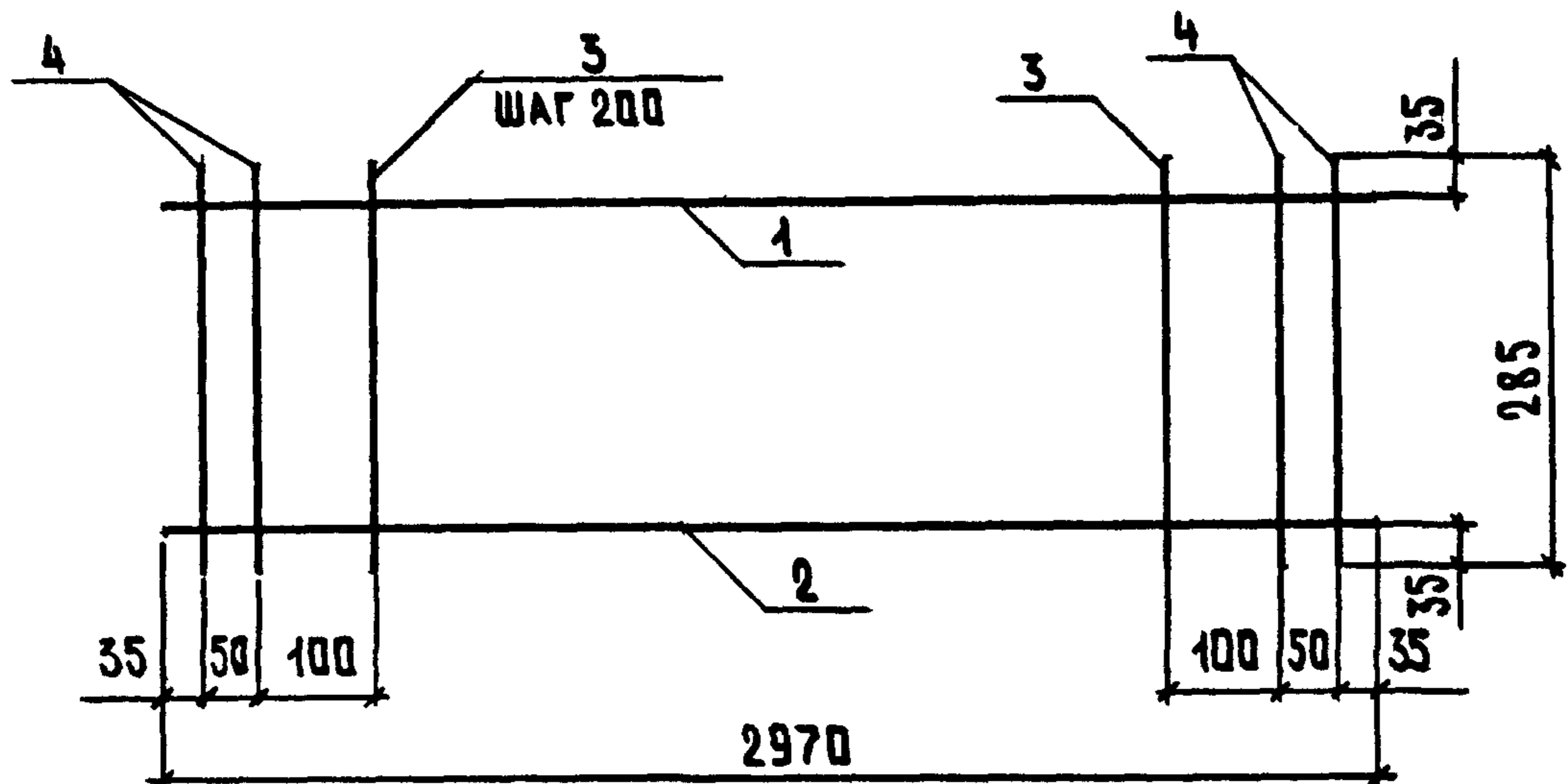
И.О.А.	ШАХОВА	<i>Шахова</i>
КОНТР.	БЕСЦЕННАЯ	<i>Бесценная</i>
ИНЖ.	ПЕТРОВ	<i>Петров</i>
В.ГР.	БЕСЦЕННАЯ	<i>Бесценная</i>
ЖИКА	ДЕСЯТОВА	<i>Десятова</i>

КАРКАС КР
(КР4, КР5)

СТАДИЯ	ЛИСТ	ЛИСТОВ
Р		1
ЦНЦЭП УЧЕБНЫХ ЗДАНИЙ		

25216 55 ФОРМАТ А4

ИНВ. № 11241 ПИДАТИРЬ И др.



МАРКА	Поз.	НАИМЕНОВАНИЕ	КОЛ.	МАССА ЕД., КГ	МАССА, КГ
КР 6	1	Ø5 Вр I, l = 2970	1	0,43	2,61
	2	Ø8 А III, l = 2970	1	1,17	
	3	Ø5 Вр I, l = 285	14	0,04	
	4	Ø8 А III, l = 285	4	0,11	
КР 7	1	Ø5 Вр I, l = 2970	1	0,43	3,52
	2	Ø10 А III, l = 2970	1	1,83	
	3	Ø5 Вр I, l = 285	14	0,04	
	4	Ø10 А III, l = 285	4	0,17	

Арматура: класса Вр-I по ГОСТ 6727-80^ж;
 класса А-III по ГОСТ 5781-82^ж

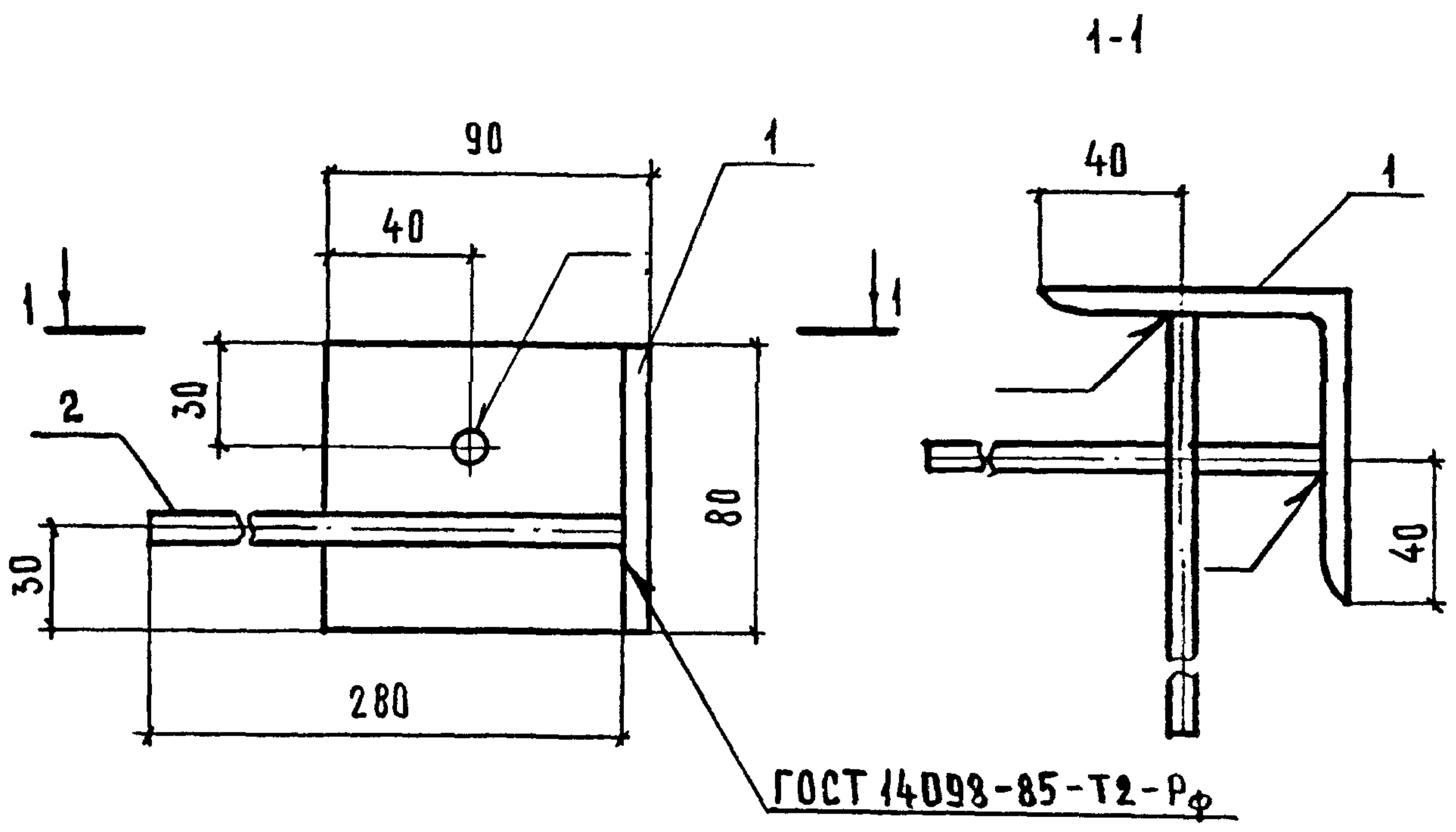
1.238 - 1.3 - 31

ИНВ.№ ПЛАТ. ПОДАТЬ И ДАТА ВЗАН.ИНВ.№

НАЧ.ОТД.	ШАХОВА	<i>[Signature]</i>
Н.КОНТР.	БЕСЦЕННАЯ	<i>[Signature]</i>
ГЛ.ИНЖ.	ПЕТРОВ	<i>[Signature]</i>
ЗАВ.ГР.	БЕСЦЕННАЯ	<i>[Signature]</i>
ИНЖ.КАТ.	ДЕСЯТОВА	<i>[Signature]</i>

КАРКАС КР
(КР6, КР7)

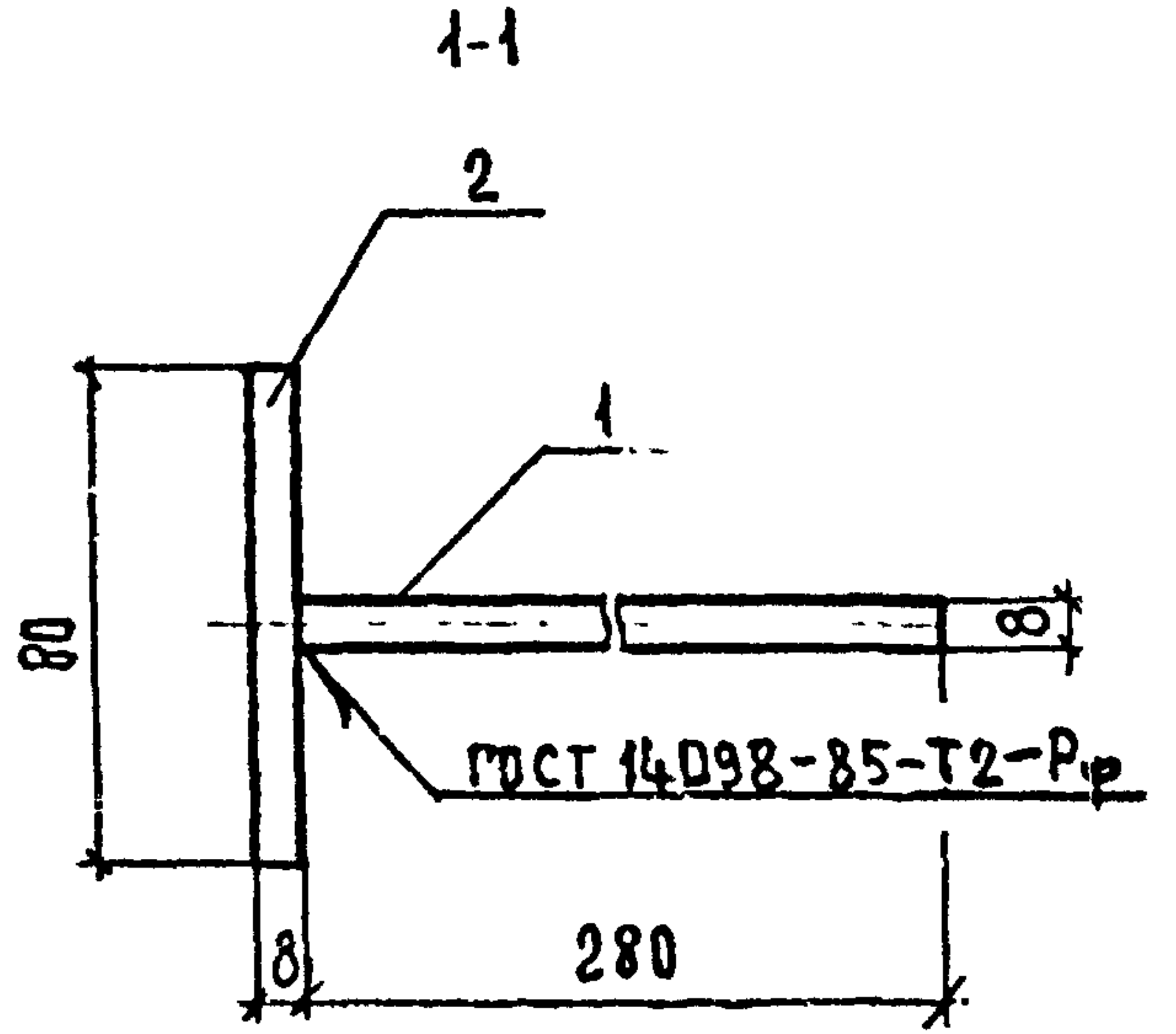
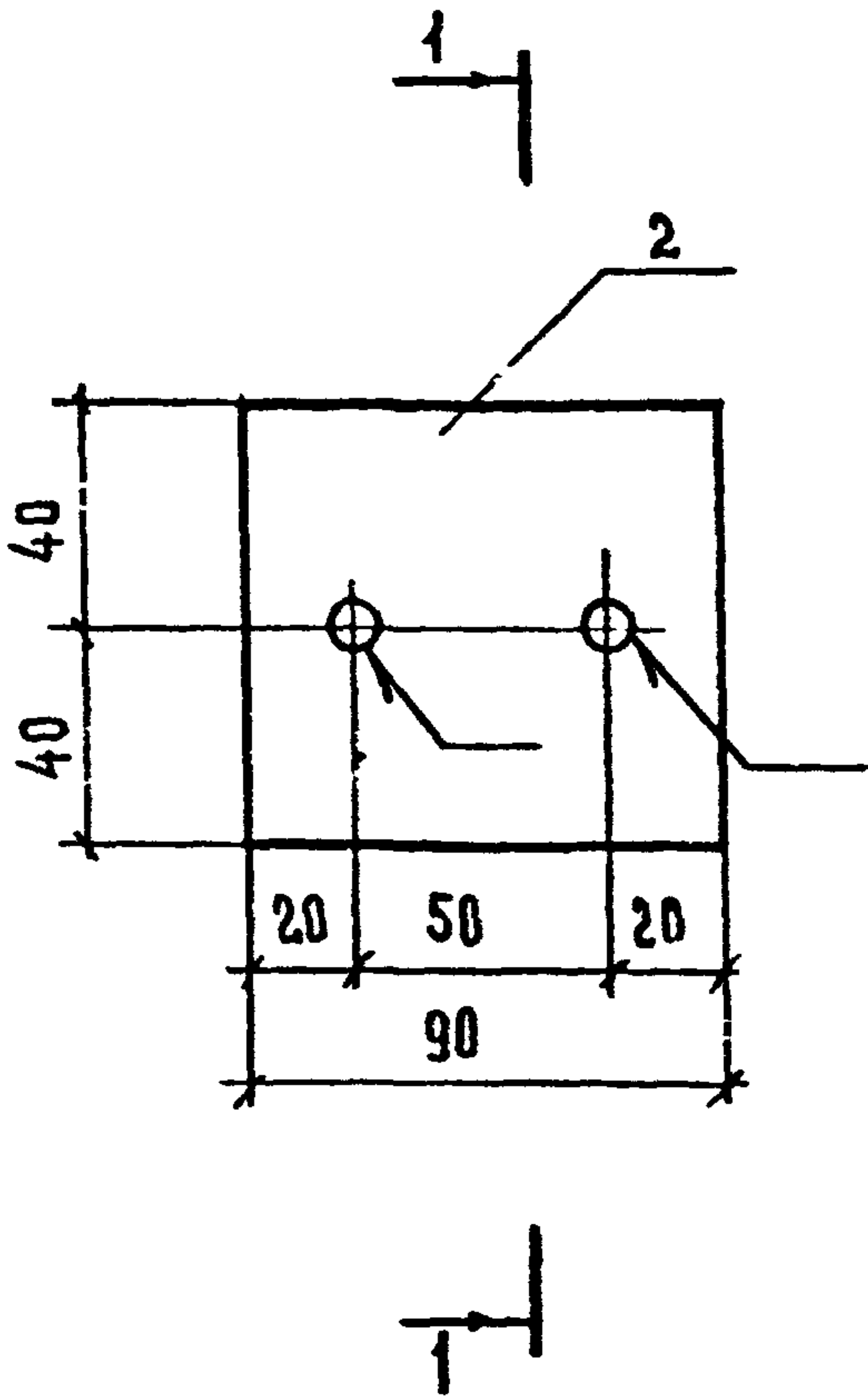
СТАДИЯ	ЛИСТ	ЛИСТОВ
Р		1
ЦНЦЭП УЧЕБНЫХ ЗАДАНИЙ		



Поз.	НАИМЕНОВАНИЕ	КОЛ.	МАССА ЕД., КГ	МАССА, КГ
1	∠ 90×8, ℓ = 80	1	0,88	1,10
2	φ 8 АIII, ℓ = 280	2	0,11	

- 1. Арматура класса А-III по ГОСТ 5781-82*:
- 2. Прокат по ГОСТ 103-76*, сталь марки СтЗ по ГОСТ 535-88*.

			1 238 1.3 - 25			
А.Ч.ОТД.	ШАХОВА	<i>Шахова</i>	ИЗДЕЛИЕ ЗАКЛАДНОЕ МН2	СТАДИЯ	ЛИСТ	ЛИСТОВ
КОНТР.	БЕСЦЕННАЯ	<i>Бесценная</i>		Р		1
Л.ИНЖ.	ПЕТРОВ	<i>Петров</i>		ЦНЦЦЭП		
АВ.ГР	БЕСЦЕННАЯ	<i>Бесценная</i>		УЧЕБНЫХ ЗАДАНИЙ		
ИНЖ. ПКАТ	ДЕСЯТОВА	<i>Десятова</i>				



Поз.	НАИМЕНОВАНИЕ	КОЛ.	МАССА ЕД., КГ	МАССА, КГ
1	Φ 8 А III, l = 280	2	0,11	0,67
2	- 80 x 8, l = 90	1	0,45	

1. Арматура класса А-III по ГОСТ 5781-82*;
2. Прокат по ГОСТ 103-76*, сталь марки Ст3 по ГОСТ 535-88*.

ИНВ.№ ПДАЛ.	ПОДПИСЬ И ДАТА			1.238 - 1.3 - 26								
	НАЧ. ОТД.	ШАХОВА	<i>[Signature]</i>									
	Н. КОНТР.	БЕСЦЕННАЯ	<i>[Signature]</i>									
	ГЛ. ИНЖ.	ПЕТРОВ	<i>[Signature]</i>									
	ЗАВ. ГР.	БЕСЦЕННАЯ	<i>[Signature]</i>									
ИНВ.№ ПДАЛ.	ИНЖ. КАТ.	ДЕСЯТОВА	<i>[Signature]</i>	ИЗДЕЛИЕ ЗАКЛАДНОЕ МНЗ		<table border="1" style="width: 100%;"> <tr> <td>СТАДИЯ</td> <td>ЛИСТ</td> <td>ЛИСТОВ</td> </tr> <tr> <td>Р</td> <td></td> <td>1</td> </tr> </table> <p style="text-align: center; font-weight: bold;">ЦНИЦЭП УЧЕБНЫХ ЗДАНИЙ</p>	СТАДИЯ	ЛИСТ	ЛИСТОВ	Р		1
СТАДИЯ	ЛИСТ	ЛИСТОВ										
Р		1										

МАРКА ИЗДЕЛИЯ	ИЗДЕЛИЯ АРМАТУРНЫЕ												ВСЕГО
	АРМАТУРА КЛАССА												
	А-I				А-III				Вр-I				
	ГОСТ 5781-82*									ГОСТ 6727-80*			
	Ø 8	Ø 10	Ø 12	ИТОГО	Ø 8	Ø 10	Ø 12	Ø 16	ИТОГО	Ø 3	Ø 5	ИТОГО	
ПП 6.5	—	—	—	—	—	—	—	—	—	0,29	—	0,29	0,29
ПП 15.5	—	—	—	—	—	—	—	—	—	0,72	—	0,72	0,72
ПП 6.6	—	—	—	—	—	—	—	—	—	0,34	—	0,34	0,34
ПП 15.6	—	—	—	—	—	—	—	—	—	0,88	—	0,88	0,88
ПП 5.5-1	—	—	—	—	—	—	—	—	—	0,33	—	0,33	0,33
ПП 6.6-1	—	—	—	—	—	—	—	—	—	0,47	—	0,47	0,47
ПП 5.5-2	—	—	—	—	—	—	—	—	—	0,33	—	0,33	0,33
ПП 6.6-2	—	—	—	—	—	—	—	—	—	0,47	—	0,47	0,47
КВ 18.19-6	1,40	1,40	—	2,80	17,04	—	—	—	17,04	—	10,23	10,23	30,07
КВ 18.19-13	1,40	1,40	—	2,80	1,40	14,19	16,34	—	31,93	—	10,48	10,48	45,21
КВ 24.19-6	—	3,60	—	3,60	22,73	—	—	—	22,73	—	13,52	13,52	39,85
КВ 24.19-13	—	3,60	—	3,60	1,87	22,71	16,34	—	40,92	—	13,86	13,86	58,38

25216 59

			1.238 - 1.3 - РС		
НАЧ. ОТД.	ШАХОВА	<i>Шахова</i>	ВЕДОМОСТЬ РАСХОДА СТАЛИ, КГ		
Н. КОНТР.	БЕСЦЕННАЯ	<i>Бесценная</i>			
ГЛ. ИНЖ.	ПЕТРОВ	<i>Петров</i>			
ЗАВ. ГР.	БЕСЦЕННАЯ	<i>Бесценная</i>			
ИНЖ. ДКАТ.	ДЕСЯТОВА	<i>Десятова</i>			
СТАДИЯ	ЛИСТ	ЛИСТОВ			
Р	1	4			
ЦНЦЭП					
УЧЕБНЫХ ЗДАНИЙ					
ФОРМАТ А4					

58

МАРКА ИЗДЕЛИЯ	ИЗДЕЛИЯ АРМАТУРНЫЕ												ВСЕГО
	АРМАТУРА КЛАССА												
	А-I				А-III				Bp-I				
	ГОСТ 5781-82*									ГОСТ 6727-80*			
	Ø 8	Ø 10	Ø 12	ИТОГО	Ø 8	Ø 10	Ø 12	Ø 16	ИТОГО	Ø 3	Ø 5	ИТОГО	
KB 30.19-6	—	2,20	2,02	4,22	42,48	—	—	—	42,48	—	11,72	11,72	58,42
KB 30.19-13	—	2,20	2,02	4,22	16,41	28,38	20,42	—	65,21	—	12,14	12,14	81,57
KB 24.19-6-1	—	3,60	—	3,60	22,73	—	—	—	22,73	—	15,81	15,81	42,14
KB 24.19-13-1	—	3,60	—	3,60	1,87	22,71	16,34	—	40,92	—	16,15	16,15	60,67
KB 30.19-6-1	—	2,20	2,02	4,22	42,48	—	—	—	42,48	—	14,23	14,23	60,93
KB 30.19-13-1	—	2,20	2,02	4,22	16,41	28,38	20,42	—	65,21	—	14,65	14,65	84,08
KB 30.19-6-2	—	—	6,58	6,58	19,65	—	9,76	—	29,41	—	21,54	21,54	57,53
KB 30.19-13-2	—	—	6,58	6,58	16,41	5,06	—	17,28	38,75	—	21,54	21,54	66,87

25216 60

1.238 - 1.3 - PC

ЛИСТ

2

ФОРМАТ А4

МАРКА ИЗДЕЛИЯ	ИЗДЕЛИЯ ЗАКЛАДНЫЕ				ВСЕГО	ТРУБЫ СТАЛЬНЫЕ ВЕДОГАЗОПРОВОДНЫЕ ГОСТ 3262-75*			ОБЩИЙ РАСХОД
	АРМАТУРА КЛАССА		ПРОКАТ МАРКИ			8x2,2	40x3,5	ВСЕГО	
	А-III		СТ 3						
	ГОСТ 5781-82*		ГОСТ 103-76*						
	Ø 10	ИТОГО	- 80x8	ИТОГО					
пп 6.5	—	—	—	—	—	—	—	0,29	
пп 15.5	—	—	—	—	—	—	—	0,72	
пп 6.6	—	—	—	—	—	—	—	0,34	
пп 15.6	—	—	—	—	—	—	—	0,88	
пп 5.5-1	—	—	—	—	—	—	—	0,33	
пп 6.6-1	—	—	—	—	—	—	—	0,47	
пп 5.5-2	—	—	—	—	—	—	—	0,33	
пп 6.6-2	—	—	—	—	—	—	—	0,47	
КВ 18.19-6	1,48	1,48	0,96	0,96	2,44	0,58	—	0,58	33,09
КВ 18.19-13	1,48	1,48	0,96	0,96	2,44	0,58	—	0,58	48,23
КВ 24.19-6	1,48	1,48	0,96	0,96	2,44	0,58	—	0,58	42,87
КВ 24.19-13	1,48	1,48	0,96	0,96	2,44	0,58	—	0,58	61,40

25216 61

69

МАРКА ИЗДЕЛИЯ	ИЗДЕЛИЯ ЗАКЛАДНЫЕ				ВСЕГО	ТРУБЫ СТАЛЬНЫЕ ВОДОГАЗОПРОВОДНЫЕ ГОСТ 3262-75*			ОБЩИЙ РАСХОД
	АРМАТУРА КЛАССА А - III		ПРОКАТ МАРКИ Ст 3			8x2,2	40x3,5	ВСЕГО	
	ГОСТ 5781 - 82*		ГОСТ 103 - 76*						
	Ø10	Итого	-80x8	Итого					
КВ 30.19 - Б	1,48	1,48	0,96	0,96	2,44	0,58	—	0,58	61,44
КВ 30.19 - 13	1,48	1,48	0,96	0,96	2,44	0,58	—	0,58	84,59
КВ 24.19 - Б - 1	1,48	1,48	0,96	0,96	2,44	0,58	0,62	1,20	45,78
КВ 24.19 - 13 - 1	1,48	1,48	0,96	0,96	2,44	0,58	0,62	1,20	64,31
КВ 30.19 - Б - 1	1,48	1,48	0,96	0,96	2,44	0,58	0,62	1,20	64,57
КВ 30.19 - 13 - 1	1,48	1,48	0,96	0,96	2,44	0,58	0,62	1,20	87,72
КВ 30.19 - Б - 2	1,48	1,48	0,96	0,96	2,44	0,58	0,62	1,20	61,17
КВ 30.19 - 13 - 2	1,48	1,48	0,96	0,96	2,44	0,58	0,62	1,20	70,51

25216

67

1.238 - 1.3 - РБ

Лист

4

ФОРМАТ А 4